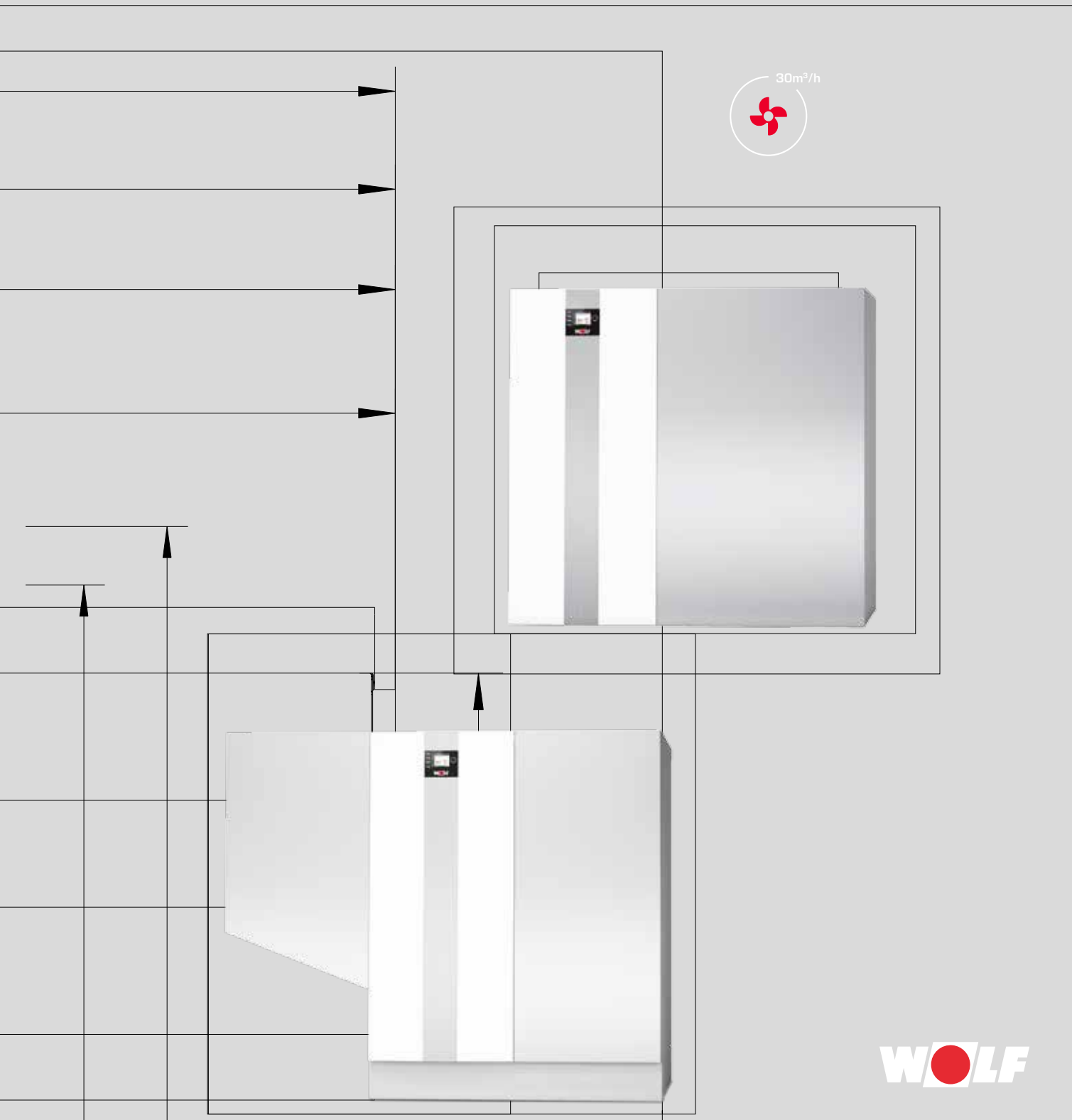
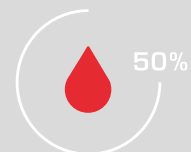


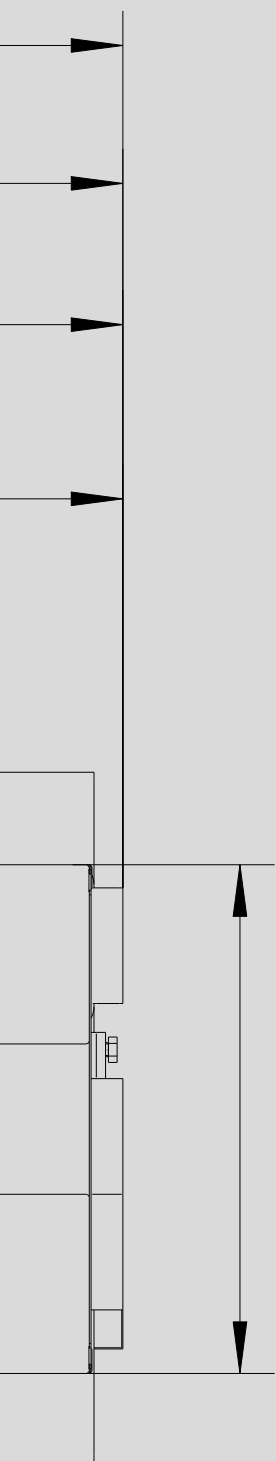
TECHNICKÁ DOKUMENTÁCIA

WOLF PLYNOVÝ KONDENZAČNÝ KOTOL

MGK-2-130,-170,-210,-300 / MGK-2-390,-470,-550,-630,-800,-1000



WOLF



ŠIROKÝ SORTIMENT KOTLOV

systemového výrobcu WOLF ponúka ideálne riešenie pri občianskych a priemyselných novostavbách ako aj pri sanácii/modernizácii stavieb. Program regulácií WOLF splní všetky požiadavky na komfort vykurovania. Produkty sa jednoducho obsluhujú, šetria energiu a spoľahlivo fungujú. Termické solárne systémy sa dajú v krátkom čase integrovať aj do existujúcich zariadení.

Produkty WOLF sú bezproblémové a rýchlo sa montujú a udržiavajú.

PLYNOVÉ KONDENZAČNÉ KOTLY	MGK-2-130-300	4 - 5
	MGK-2-390-1000	6 - 7
TECHNICKÉ ÚDAJE	MGK-2-130-300	8
ROZMERY A PRIPÁJACIE ROZMERY	MGK-2-130-300	9
TECHNICKÉ ÚDAJE	MGK-2-390-1000	10
ROZMERY A PRIPÁJACIE ROZMERY	MGK-2-390-1000	11
ZÁKLADNÁ REGULÁCIA KOTLA		12
PRÍSLUŠENSTVO REGULÁCIE		13 - 15

Stacionárny plynový kondenzačný kotol na vykurovanie a ohrev pitnej vody.
Schválený podľa STN EN 15502 a podľa platných smerníc EÚ,
schválený na: zemný plyn E/H, LL a skvapalnený plyn propán, pre vykurovacie
zariadenia podľa STN EN 12828.

modulovaným výkonom
od 17 do 100 %

veľmi kompaktné rozmery,
minimálna šírka kotla,
umožňuje transport cez dvere
šírky 80 cm

dá sa kombinovať s ovládacím modulom BM-2
alebo zobrazovacím modulom AM

integrovaná regulácia teplotného spádu
na optimálne využitie kondenzácie v kotle
a minimálnu spotrebu energie kotlového
čerpadla

jednoduchá doprava
umožnená prístupom paletového alebo
vysokozdvížneho vozíka zo všetkých strán

kompletná údržba výlučne z prednej a pravej strany
kotol sa dá zadnou a ľavou stranou
umiestniť priamo k stene

výmenník tepla z osvedčenej zliatiny hliníka a
kremíka, kompletne tepelne izolovaný

kotol s kompletnou tepelnou izoláciou

zapojenie až piatich plynových
kondenzačných kotlov do kaskády
výkonový rozsah až do 1,5 MW

zabudovaná spalinová klapka
zjednodušuje spalinový systém
pri kaskádovej prevádzke

komunikácia

pomocou smartfónu, laptopu alebo PC cez LAN/WLAN modul ISM7i

vstup 0 -10 V na pripojenie do riadiaceho systému budovy

výstup hlásenia poruchy 230 V

možnosť pripojenia zberného snímača v hydraulickom vyrovnávači

18

PREDNOSTÍ PLYNOVÝCH KONDENZAČNÝCH KOTLOV WOLF

130 - 300 KW

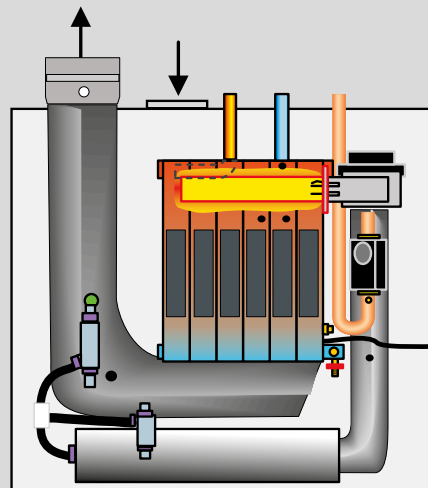
MGK-2-130,-170,-210,-300

neutralizačná súprava s boosterom a čerpadlom kondenzátu sa dá zabudovať do vnútra kotla

spalovanie s extrémne nízkymi emisiami, vysoký normovaný stupeň využitia do 110 % (Hi)/99 % (Hs) umožňuje maximálne využitie energie

jednoduchá, rýchla montáž
vďaka predinštalovanému plášťu a príprave na hydraulické a elektrické pripojenie

nie je potrebné zvyšovanie teploty spiatočky ani minimálny prietok obehovej vody



Stacionárny plynový kondenzačný kotol na vykurovanie a ohrev pitnej vody.

**MGK-2-390-630 schválený podľa STN EN 13836/STN EN 15420/ STN EN 15417,
MGK-2-800/1000 schválený podľa STN EN 15502 a podľa platných smerníc EÚ,
schválený na: zemný plyn E/H, LL pre vykurovacie zariadenia podľa STN EN 12828.**

**s modulovaným výkonom
od 17 do 100 %**

veľmi kompaktné rozmery,
najmä minimálna šírka kotla,
umožňujú transport cez dvere
šírky 80 cm

**dá sa kombinovať s ovládacím modulom BM-2
alebo zobrazovacím modulom AM**

integrovaná regulácia teplotného spádu
na optimálne využitie kondenzácie v kotle
a minimálnu spotrebu energie kotlového
čerpadla

jednoduchá doprava
umožnená prístupom paletového alebo
vysokozdvížneho vozíka zo všetkých strán

kotol sa dá rozložiť
na uľahčenie presunu v stiesnených priestoroch,
lebo sa dá oddeliť zmiešavač plyn-vzduch od
výmenníka tepla

priamy prístup do kotla
cez odnímateľný kryt pri nastavovaní
a údržbe kotla

**výmenník tepla z osvedčenej
zliatiny hliníka a kremíka,**
kompletne tepelne izolovaný

**zapojenie až piatich plynových
kondenzačných kotlov do kaskády**
výkonový rozsah do 5 MW

zabudovaná spalinová klapka
zjednodušuje spalinový systém
pri kaskádovej prevádzke

komunikácia

pomocou smartfónu, laptopu alebo PC cez LAN/WLAN modul ISM7i

vstup 0 -10 V na pripojenie do riadiaceho systému budovy

výstup hlásenia poruchy 230 V

možnosť pripojenia zberného snímača v hydraulickom vyrovnávači

18

PREDNOSTÍ PLYNOVÝCH KONDENZAČNÝCH KOTLOV WOLF

390 - 1000 KW

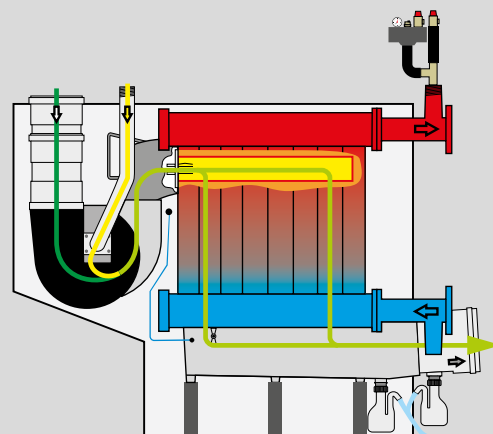
MGK-2-390,-470,-550,-630,-800,-1000

neutralizačná súprava s boosterom a čerpadlom kondenzátu sa dá zabudovať do vnútra kotla

spalovanie s extrémne nízkymi emisiami, vysoký normovaný stupeň využitia do 110 % (Hi)/99 % (Hs) umožňuje maximálne využitie energie

jednoduchá, rýchla montáž
vďaka predinštalovanému plášťu a príprave na hydraulické a elektrické pripojenie

nie je potrebné zvyšovanie teploty spiatočky ani minimálny prietok obehovej vody



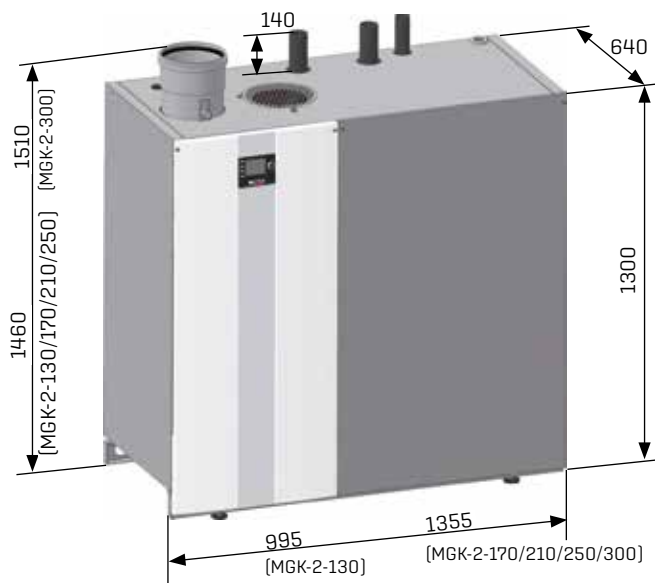
PLYNOVÝ KONDENZAČNÝ KOTOL

TECHNICKÉ ÚDAJE		MGK-2	130	170	210	250	300
Menovitý tepelný výkon pri 80/60 °C	kW		118	157	196	233	275
Menovitý tepelný výkon pri 50/30 °C	kW		126	167	208	250	294
Menovitý tepelný príkon	kW		120	160	200	240	280
Min. tepelný výkon (mod.) pri 80/60 °C	kW		23	27	34	39	45
Min. tepelný výkon (mod.) pri 50/30 °C	kW		24	30	37	44	49
Min. tepelný príkon (modulovaný)	kW		23	28	35	41	46
Rozsah modulácie výkonu	%		19-100	17-100	17-100	17-100	17-100
Účinnosť	80/60 pri \dot{Q}_{max}	%	98,1	98,0	98,1	98,0	98,0
	50/30 pri \dot{Q}_{max}	%	104,1	104,2	104,3	103,9	105,2
	spiaťočka 30 °C pri zaťaž. 30 %	%	107,8	106,9	106,7	106,6	106,8
Celková výška	mm				1300		
Celková šírka	mm		995			1355	
Celková hĺbka	mm				640		
Priemer odvodu spalín	mm				160		
Priemer prívodu spaľovacieho vzduchu ²⁾	mm				160		
Prípojka prívodu	R		1½"			2"	
Prípojka spiaťočky	R		1½"			2"	
Prípojka plynu	R		1"			1½"	
Prívod vzduchu a odvod spalín	Typ		B23(P), B33, C33(x), C43(x) C53(x), C63(x) C83, C93(x)				
Kategória plynu			II _{2H3P}				
Spotreba plynu							
zemný plyn E/H ($H_i = 9,5 \text{ kWh/m}^3 = 34,2 \text{ MJ/m}^3$)	m ³ /h		13,1	16,8	21	25,2	29,4
zemný plyn LL ($H_i = 8,6 \text{ kWh/m}^3 = 31,0 \text{ MJ/m}^3$)	m ³ /h		14,6	18,6	23,3	27,9	32,6
skvapalnený plyn P ($H_i = 12,8 \text{ kWh/kg} = 46,1 \text{ MJ/m}^3$)	kg/h		9,7	12,5	15,6	18,7	21,8
Prípádaci tlak plynu:	zemný plyn E/H/LL	mbar			20		
	skvapalnený plyn P	mbar			50		
Objem vody vo výmenníku tepla	l		12	15,4	16	20	22
Max. dovolený pretlak vody	bar				6		
Max. dovolená teplota prívodu	°C				90		
Dispozičný tlak ventilátora	Pa		10-200			10-150	
Teplota spalín pri 80/60 - 50/30 °C pri max. výkone	°C				65-45		
Teplota spalín pri 80/60 - 50/30 °C pri min. výkone	°C				55-35		
Max. prietok spalín	g/s		56,7	72,6	90,8	108,9	127,1
Druh a zloženie spalín podľa DVGW G635					G52		
Tlaková strata vykurovacej vody pri spáde 20 K	mbar		95	100	115	135	160
Elektrická prípojka	V-/Hz		1~ NPE/230 VAC/50 Hz				
Zabudovaná poistka (stredne pomalá)	A				4		
Elektrický príkon v pohotovostnom režime	W				5,0		
Elektrický príkon - pri čiastočnom/plnom výkone	W		30/240	42/258	42/291	43/326	48/350
Elektrické krytie					IP20		
Hladina hluku pri plnom zaťažení ¹⁾	dB[A]		~ 49	~ 54	~ 54	~ 54	~ 54
Celková hmotnosť (bez náplne)	kg		195	250	271	292	313
Prietok kondenzátu pri 40/30 °C	l/h		12	16	20	24	28
Hodnota pH kondenzátu			ca. 4,0				
Identifikačné číslo CE			0085CN0326	0085CN0326	0085CN0326	0085CN0326	0085CN0326

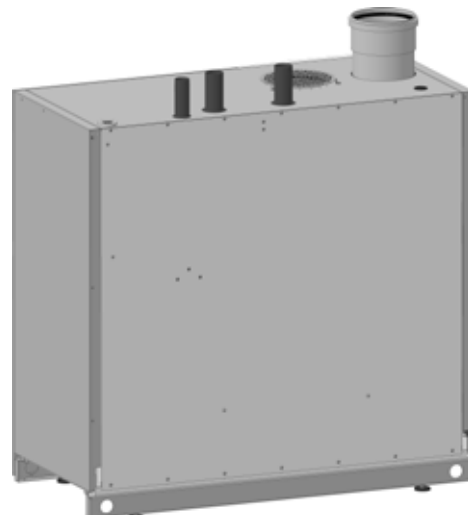
¹⁾ vo vzdialenosti 1 m vo voľnom priestore

²⁾ s adaptérom z príslušenstva na prevádzku nezávislú od vzduchu v miestnosti

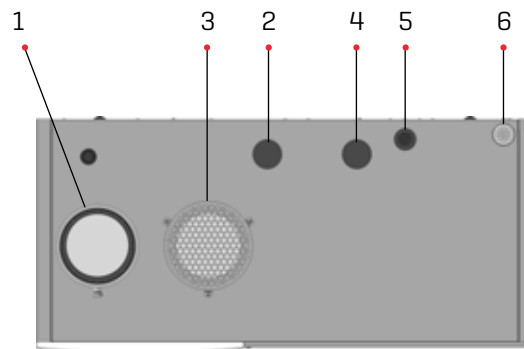
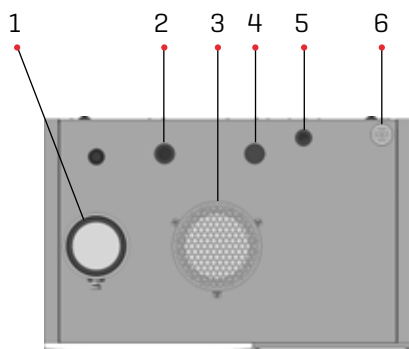
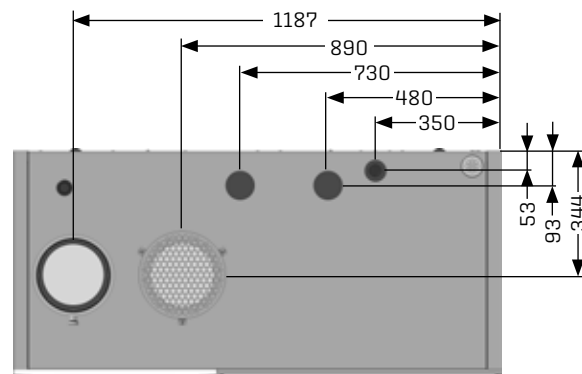
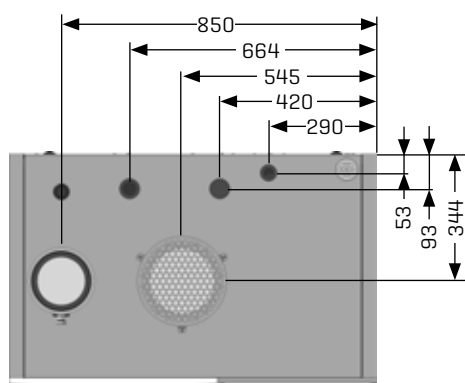
**ROZMERY
A PRIPÁJACIE ROZMERY
MGK-2-130-300**



MGK-2-130



MGK-2-170/210/250/300

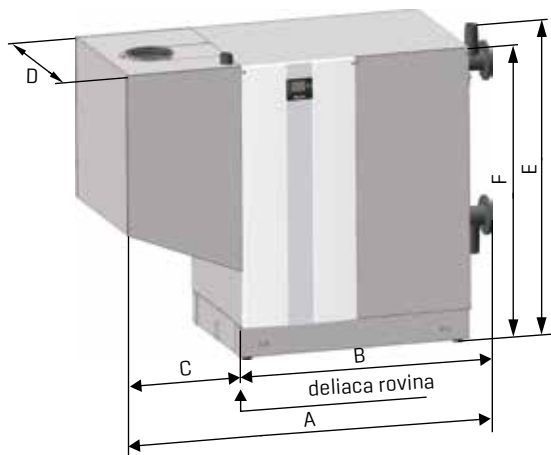


- 1 hrdlo na odvod spalín
- 2 prípojka prívodu
- 3 hrdlo na prívod spaľovacieho vzduchu
- 4 prípojka spätosti
- 5 prípojka plynu
- 6 prívod káblov

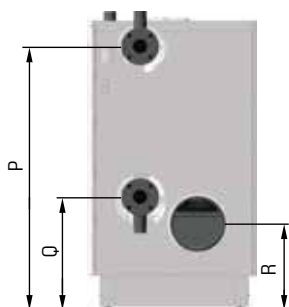
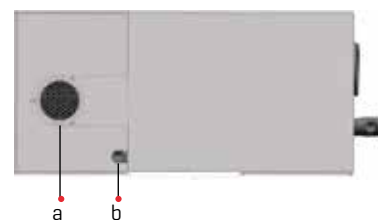
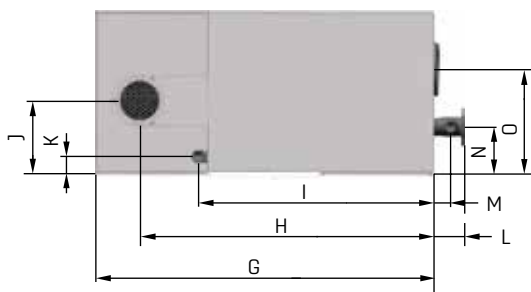
TECHNICKÉ ÚDAJE		MGK-2	390	470	550	630	800	1000
Menovitý tepelný výkon pri 80/60 °C		kW	366,7	434,7	511,6	584,4	700	931
Menovitý tepelný výkon pri 50/30 °C		kW	392,0	467,1	549,3	626,6	752	1000
Menovitý tepelný príkon		kW	371,2	443,6	521,0	593,9	710	942
Min. tepelný výkon (mod.) pri 80/60 °C		kW	58,5	70,7	84,5	96,7	119	157
Min. tepelný výkon (mod.) pri 50/30 °C		kW	64,2	78,7	94,0	106,8	133	174
Min. tepelný príkon (modulovaný)		kW	59,5	73,2	86,8	98,5	122	160
Rozsah modulácie výkonu		%	17-100	17-100	17-100	17-100	17-100	17-100
Účinnosť	80/60 pri Q _{max}	%	98,8	98,0	98,2	98,4	98,7	98,8
	50/30 pri Q _{max}	%	105,6	105,3	105,4	105,5	106,0	106,2
	spätočka 30 °C pri zaťaž. 30 %	%	107,8	108,9	108,6	107,6	108,8	110,0
Normovaný stupeň	pri 40/30 °C	%	109,9	110,1	110,3	110,4	110,1	110,1
využitia	pri 75/60 °C	%	106,4	106,4	106,3	106,3	106,3	106,3
Celková výška		mm	1460					
Celková šírka		mm	1860 (1295 oddelená)			2265 (1700 oddelená)		
Celková hĺbka/bez plášťa		mm	850/790			970 / 950		
Priemer odvodu spalín		mm	250					
Priemer prívodu spaľovacieho vzduchu		mm	200					
Prípojka prívodu		DN	80 PN6			100 PN6		
Prípojka spätočky		DN	80 PN6			100 PN6		
Prípojka plynu		R	2"			2,5"		
Prívod vzduchu a odvod spalín		Typ	B23, B23P, C33, C43, C53, C63, C83, C93			B23, B23P, C43, C53, C63, C83, C93		
Kategória plynu			II _{2H3P}					
Spotreba plynu								
zemný plyn E/H (H ₁ = 9,5 kWh/m ³ = 34,2 MJ/m ³)		m ³ /h	39,1	46,7	54,8	62,5	75,0	99,5
zemný plyn LL (H ₁ = 8,6 kWh/m ³ = 31,0 MJ/m ³)		m ³ /h	43,2	51,6	60,6	69,1	80,3	106,6
Prípádaci tlak plynu: zemný plyn E/H/LL		mbar	20					
Objem vody vo výmenníku tepla		l	50	56	62	68	80,6	92,6
Max. dovolený pretlak vody		bar	6					
Max. dovolená teplota prívodu		°C	90					
Dispozičný tlak ventilátora		Pa	150			200	250	
Pohotovostná strata tepla pri prehriatí o 30/50 K		%	0,11/0,18	0,10/0,17	0,09/0,15	0,09/0,14	0,07/0,13	0,06/0,10
Teplota spalín pri 80/60 - 50/30 °C pri max. výkone		°C	65-35			65-42	65-40	
Teplota spalín pri 80/60 - 50/30 °C pri min. výkone		°C	60-30			62-32	62-32	
Max. prietok spalín		g/s	156,3	185,2	225,3	247,4	307	407
Druh a zloženie spalín podľa DVGW G635			G 52					
Tlaková strata vykurovacej vody pri spáde 20 K		mbar	120	113	126	118	127	123
Elektrická prípojka		V-/Hz	1~ NPE/230 VAC/50 Hz/10 A/B alternatívne: 3~ NPE/400 VAC/50 Hz					3~ NPE 400 VAC/50 Hz
Výstup na kotlové čerpadlo/istenie čerpadla ZHP		V-/Hz	1~ NPE/230 VAC/50 Hz/4 A alternatívne: 3~ NPE/400 VAC/50 Hz/4 A				1~ NPE/230 VAC/50 Hz/7 A alternatívne: 3~ NPE/ 400 VAC/50 Hz/7 A	
Elektrický príkon (min./max. výkon)		W	42 - 410	45 - 490	48 - 580	50 - 660	50 - 850	60 - 1835
Elektrický príkon v pohotovostnom režime		W	8					11
Elektrické krytie			IP20					
Akustický výkon podľa EN 15036 časť 1, nezávislý od vzduchu v miestnosti		dB(A)	61	66	68	68	67,7	73,3
Akustický tlak vo vzdialenosti 1 m pred MGK-2, nezávislý od vzduchu v miestnosti ¹⁾		dB(A)	44	49	50	50	65-70	70-75
Akustický výkon podľa EN 15036 časť 1, závislý od vzduchu v miestnosti		dB(A)	78	82	84	84	85,1	83,5
Akustický tlak vo vzdialenosti 1 m pred MGK-2, závislý od vzduchu v miestnosti ¹⁾		dB(A)	60	64	65	65	82-87	80-85
Celková hmotnosť (bez náplne)		kg	390	420	450	480	625	680
Prietok kondenzátu pri 40/30 °C		l/h	39	46	52	59	77	93
Hodnota pH kondenzátu			ca. 4,0					
Identifikačné číslo CE			0085CN0326	0085CN0326	0085CN0326	0085CN0326	0085CN0326	0085CN0326

¹⁾ závislý od okrajových podmienok ako napr. druh a vyhotovenie spalínovodu, veľkosť a charakter miestnosti

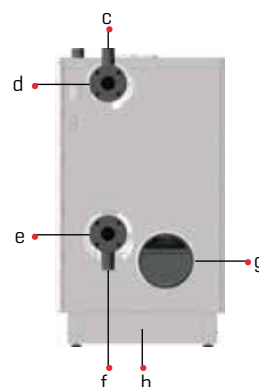
**ROZMERY
A PRIPÁJACIE ROZMERY
MGK-2-390-1000**



Prípojky:



- a hrdlo na prívod spaľovacieho vzduchu DN 200
- b prípojka plynu
- c prípojka na poistnú skupinu
- d prípojka prívodu
- e prípojka spiatočky
- f prípojka na napúšťací a vypúšťací kohút
- g hrdlo na odvod spalín DN 250
- h odvod kondenzátu



	MGK-2-390-630	MGK-2-800/1000		MGK-2-390-630	MGK-2-800/1000
A	1860 mm	2265 mm	J	365 mm	410 mm
B	1295 mm	1700 mm	K	85 mm	70 mm
C	565 mm	565 mm	L	160 mm	250 mm
D	850 mm 790 mm bez plášťa	970 mm 930 mm bez plášťa	M	85 mm	140 mm
E	1460 mm	1506 mm	N	240 mm	290 mm
F	1420 mm	1460 mm	O	525 mm	579 mm
G	1700 mm	2015 mm	P	1290 mm	1316 mm
H	1480 mm	1784 mm	Q	535 mm	562 mm
I	1180 mm	1496 mm	R	410 mm	435 mm

ZÁKLADNÁ REGULÁCIA KOTLA

Kotol MGK-2 je prevádzkyschopný len so zabudovaným zobrazovacím modulom AM alebo ovládacím modulom BM-2



Modul AM slúži len ako informačný modul kotla. Umožňuje zobrazovať prípadne nastavovať špecifické parametre a hodnoty kotla.

Zobrazovací modul AM

- zobrazovací modul kotla
- používa sa, ak BM-2 slúži ako diaľkové ovládanie alebo pri zapojení kotlov do kaskády
- ovláda sa otočným gombíkom s tlačidlou funkciou
- 4 tlačidlá na najčastejšie používané funkcie
- podsvietený LCD displej
- AM je vždy v kotle

Ovládací modul BM-2 čiernej alebo bielej farby s ekvitermickou reguláciou teploty prívodu

- časovací program na vykurovanie, ohrev vody a cirkuláciu
- farebný displej 3,5"
- jednoduché ovládanie pomocou textového menu
- ovláda sa otočným gombíkom s tlačidlou funkciou
- 4 tlačidlá na najčastejšie používané funkcie
- slot na mikrokartu SD na aktualizáciu softvéru
- montáž do regulácie kotla alebo do nástenného držiaka ako diaľkové ovládanie
- aj pri viacerých okruhoch stačí 1 modul BM-2
- dá sa doplniť modulom/modulmi zmiešavača MM -2 [na riadenie max. 7 okruhov so zmiešavačom]
- BM-2 sa dá použiť ako diaľkové ovládanie vetracej jednotky CWL Excellent [jeden ovládací modul na vykurovanie aj vetranie]



do kotla sa musí zabudovať zobrazovací modul AM alebo ovládací modul BM-2

2-drôťová dátová zbernica eBus



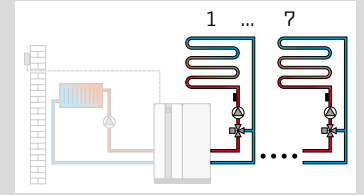
Ovládací modul BM-2 čiernej alebo bielej farby (ak je modul BM-2 inštalovaný v kotle, dá sa použiť max. 6 regulátorov BM-2 ako diaľkové ovládanie)

2-drôťová dátová zbernica eBus



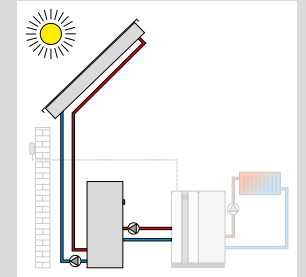
MODUL ZMIEŠAVAČA MM-2

- rozširujúci modul na riadenie jedného okruhu so zmiešavačom
- ekvitermická regulácia teploty prívodu vykurovania
- jednoduchá konfigurácia regulátora pomocou preddefinovaných schém zapojenia
- ovládací modul BM-2 v nástennom držiaku ako diaľkové ovládanie
- pripájací systém s konektormi Rast 5
- snímač teploty prívodu priložený



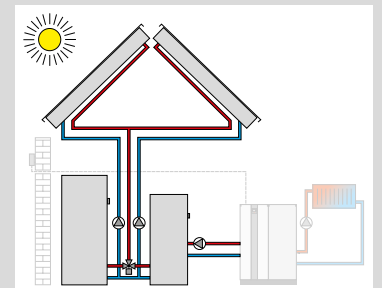
SOLÁRNY MODUL SM1-2

- rozširujúci modul na riadenie solárneho okruhu, snímače teploty kolektora a ohrievača vody s ponornými puzdrami priložené
- v kombinácii s kotlami Wolf zvýšená úspora energie vďaka inteligentnému dohrievaniu zásobníka vody, t. j. znížením teploty ohrevu vody kotlom pri dostatočnom solárnom zisku
- meranie tepelného zisku externým meračom tepla
- kontrola prietoku a funkcie späťnej klapky
- regulácia teplotného spádu v okruhu s jedným spotrebičom tepla
- obmedzenie maximálnej teploty solárneho ohrievača vody
- zobrazovanie požadovaných a skutočných hodnôt v ovládacom module BM-2
- zabudované počítadlo prevádzkových hodín
- rozhranie eBus s automatickým energetickým manažmentom
- pripájací systém s konektormi Rast 5



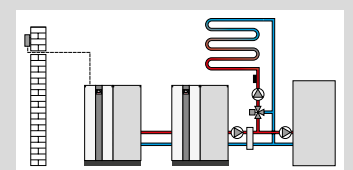
SOLÁRNY MODUL SM2-2

- rozširujúci modul na riadenie solárneho systému až s 2 ohrievačmi vody a 2 kolektorovými poľami, s 1 snímačom teploty kolektora a 1 snímačom ohrievača vody s ponornými puzdrami
- jednoduchá konfigurácia regulátora pomocou preddefinovaných schém zapojenia
- v kombinácii s kotlami Wolf zvýšená úspora energie vďaka inteligentnému dohrievaniu zásobníka vody, t. j. znížením teploty ohrevu vody kotlom pri dostatočnom solárnom zisku
- meranie tepelného zisku externým meračom tepla vo všetkých konfiguráciách
- voľba prevádzkového režimu ohrievača vody
- zobrazovanie požadovaných a skutočných hodnôt v ovládacom module BM-2
- rozhranie eBus s automatickým energetickým manažmentom
- pripájací systém s konektormi Rast 5



KASKÁDOVÝ MODUL KM-2

- rozširujúci modul na riadenie systémov s hydraulickým vyrovnávačom alebo kaskády
- použiteľný pre 4 zdroje tepla
- jednoduchá konfigurácia regulátora pomocou preddefinovaných schém zapojenia
- riadenie jedného okruhu so zmiešavačom
- ovládací modul BM-2 sa dá doplniť do nástenného držiaku ako diaľkové ovládanie
- vstup 0-10 V na pripojenie na riadiaci systém budovy, výstup 230 V na hlásenie poruchy
- rozhranie eBus s automatickým riadením spotreby energie
- pripájací systém s konektormi Rast 5





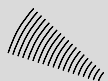
RÁDIOVÝ VONKAJŠÍ SNÍMAČ

[iba v kombinácii s rádioprijímačom na vonkajší snímač a diaľkové ovládanie, obj. č. 27 44 209]



RÁDIOVÝ PRIJÍMAČ NA RÁDIOVÝ VONKAJŠÍ SNÍMAČ A DIALKOVÉ OVLÁDANIE

vrátane rádiohodín [na signál DCF77]



RÁDIOVÉ DIALKOVÉ OVLÁDANIE

[iba v kombinácii s rádioprijímačom na vonkajší snímač a diaľkové ovládanie]. Každý okruh so zmiešavačom môže mať len 1 rádiové diaľkové ovládanie.



ANALÓGOVÉ DIALKOVÉ OVLÁDANIE AFB

- jednoduché diaľkové ovládanie WRS vykurovacieho okruhu a okruhov so zmiešavačom
- každý vykurovací okruh sa dá separátne ovládať vlastným diaľkovým ovládaním
- integrovaný snímač priestorovej teploty
- nastavenie teploty a programu otočným gombíkom
- len v spojení s ovládacím modulom BM-2



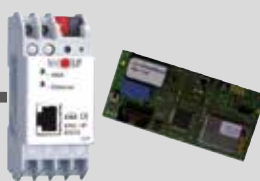
ISM 6 – MODUL ROZHRANIA LON

na komunikáciu medzi reguláciou a riadiacim systémom budovy s použitím štandardnej siete LON



ISM8i MODUL ROZHRANIA ETHERNET

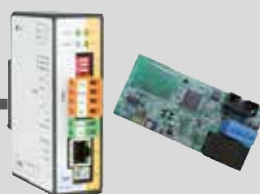
s otvoreným protokolom TCP/IP na systémovo nezávislé pripojenie kotlov a vetracích zariadení Wolf



SÚPRAVA ROZHRANIA KNX

na pripojenie kotlov Wolf do siete KNX

obsahuje:
modul rozhrania ISM8i, modul KNX-IP-BAOS,
návod na montáž a obsluhu, sieťový kábel



SÚPRAVA ROZHRANIA BACNET

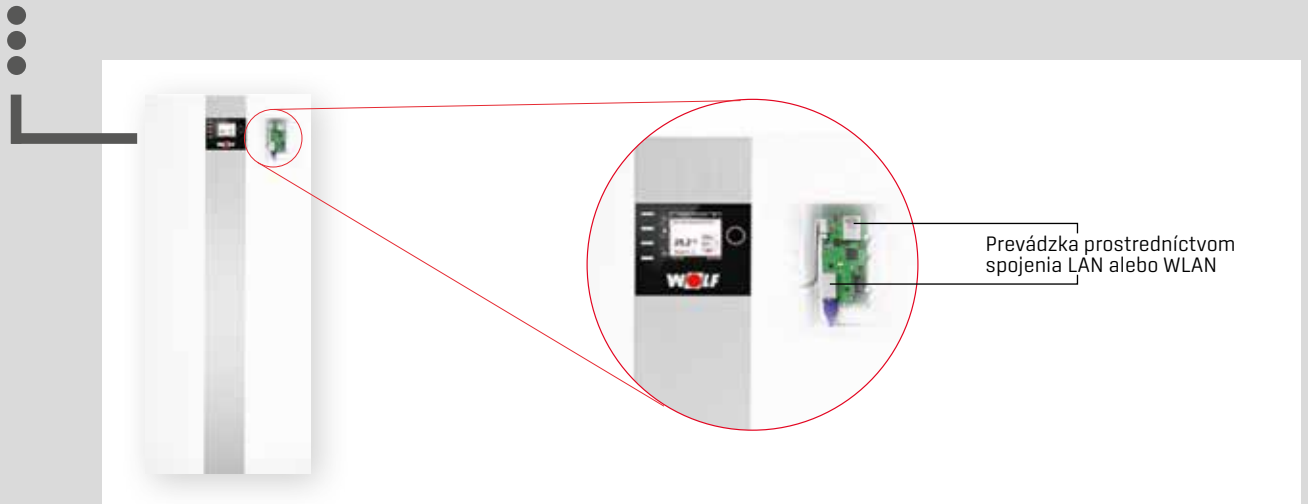
na pripojenie kotlov Wolf do siete BACnet

obsahuje:
modul rozhrania ISM8i, BACnet-Gateway Wolf,
návod na montáž a obsluhu, sieťový kábel [2 ks]



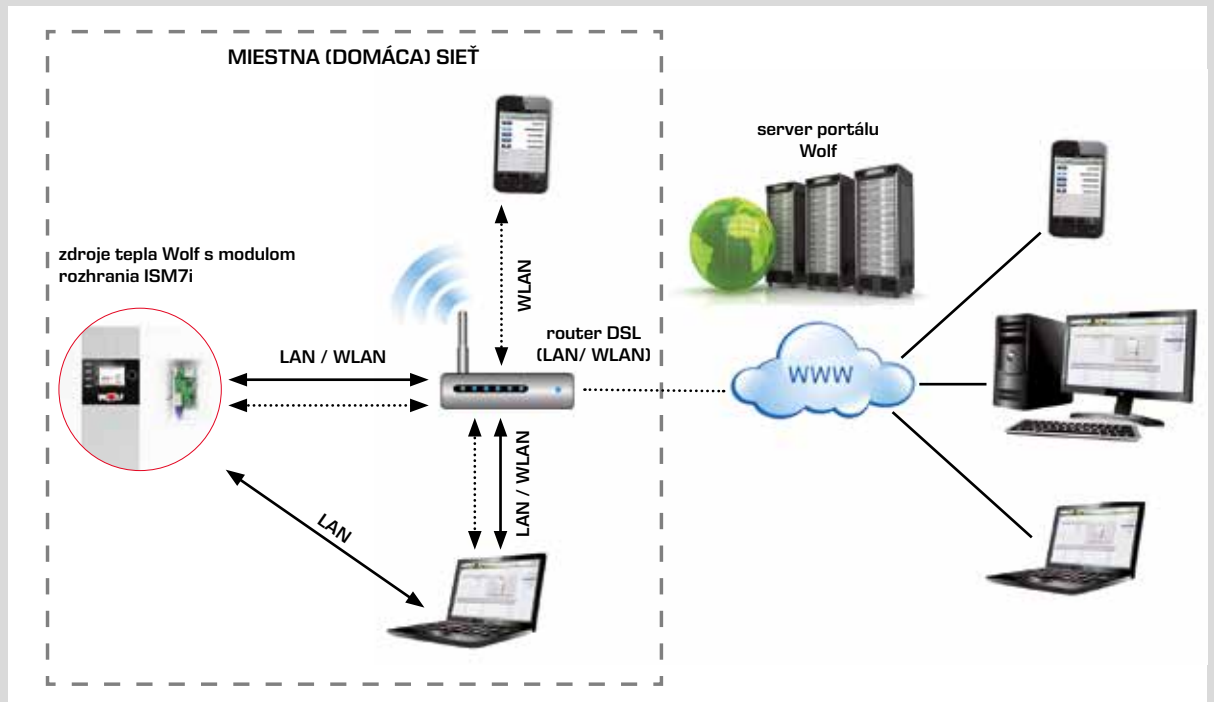
MODUL EA

rozširujúci modul na 2 nastavitelné vstupy a 2 výstupy



ISM7i - MODUL ROZHRAŇIA

LAN/WLAN na prístup do regulácie cez internet alebo lokálnu sieť. Ovládanie cez aplikáciu v iOS, Android alebo cez portál Wolf. Zabudovanie do regulácie kotla.



Adresa predajcu

WOLF GMBH / POSTFACH 1380 / D-84048 MAINBURG / TEL. +49.0.87 5174-0 / FAX +49.0.87 5174-16 00 / www.WOLF.eu

