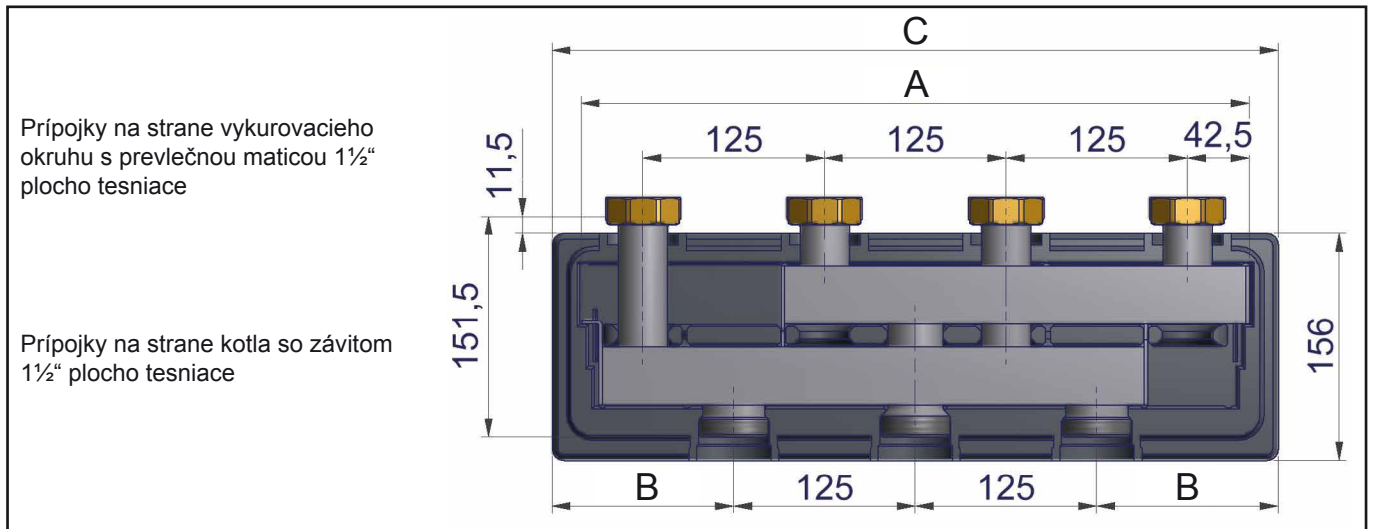




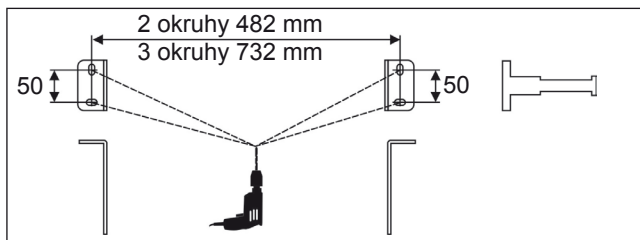
SK Návod na montáž rozdeľovača



Prehľad a technické údaje:

	2 okruhy	3 okruhy
Menovitá svetlosť	DN25	DN25
Hmotnosť	6,0 kg	9,0 kg
Hodnota k_{vs}	12,0	13,0
Rozmer A	460 mm	710 mm
Rozmer B	105 mm	230 mm
Rozmer C	500 mm	750 mm
Max. povolená prevádzková teplota	+110 °C	+110 °C
Max. povolený prevádzkový pretlak	6 barov	6 barov

Pokyny na montáž:



Rozdeľovač je možné prostredníctvom 3 pripojovacích hrdiel na strane kotla otočiť alebo premiestniť tak, aby bolo možné prispôbiť prítok na strane vykurovacieho okruhu.



Recyklácia a likvidácia



Staré prístroje smú odpojiť od elektrickej a plynovej prípojky a od rozvodu chladiaceho prostriedku len odborníci!

- Odpad likvidujte vždy v súlade s aktuálnym stavom techniky a technológie v oblasti ochrany životného prostredia, recyklácie a likvidácie odpadov.
- Staré prístroje, opotrebované diely, chybné komponenty a kvapaliny a oleje ohrozujúce životné prostredie je nutné odovzdať na ekologickú likvidáciu alebo recykláciu v súlade so zákonom o likvidácii odpadov.

V žiadnom prípade ich nesmiete likvidovať v rámci domového odpadu!

- Kartónové obaly, recyklovateľné plasty a výplňový materiál z plastu likvidujte ekologicky v príslušných recyklačných systémoch alebo v zberných dvoroch.
- Dodržujte štátne alebo miestne špecifické predpisy.