



- (DE)** Inbetriebnahmeanleitung
LH Ersatzventilator bei Dreieck - Stern - Umschaltung
Seite 2
- (GB)** Commissioning instructions
LH auxiliary fan for delta - star - changeover
Page 3
- (FR)** Notices de mise en service
Ventilateur auxiliaire LH à commutation étoile-triangle
Page 4
- (NL)** Inbedrijfstellingshandleiding
LH-reserveventilator bij ster-driehoekschakeling
Pagina 5
- (IT)** Istruzioni di messa in servizio
LH Ventilatore di ricambio in caso di commutazione triangolo - stella
Pagina 6
- (ES)** Instrucciones de puesta en marcha
Ventilador auxiliar LH para conmutación triángulo - estrella
Página 7
- (PL)** Instrukcja pierwszego uruchomienia
wentylatora zamiennego LH w przypadku przełączania gwiazda-trójkąt
Strona 8
- (SE)** Idrifttagningsanvisning
LH utbytesfläkt vid Y/D-koppling
Sida 9
- (DK)** Idriftsættelsesvejledning
LH erstatningsventilator ved trekant-stjerne-omskiftning
Side 10
- (LT)** Paleidimo į darbą instrukcija
LH atsarginis ventiliatorius, esant trikampiui žvaigždiniui perjungimui
11 puslapis
- (EE)** Kasutuselevõtjuhend
LH asendusventilaator kolmnurk-täht-ümbertulituse korral
Lehekülj 12
- (HU)** Üzembe helyezési útmutató
LH pótventilátor csillag-delta átkapcsolásnál
13. oldal
- (SK)** Návod na uvedenie do prevádzky
Náhradný ventilátor LH pri prepínaní trojuholník - hviezda
Strana 14
- (CZ)** Návod k uvedení do provozu
Náhradní ventilátor LH při přepínání hvězda - trojúhelník
Strana 15

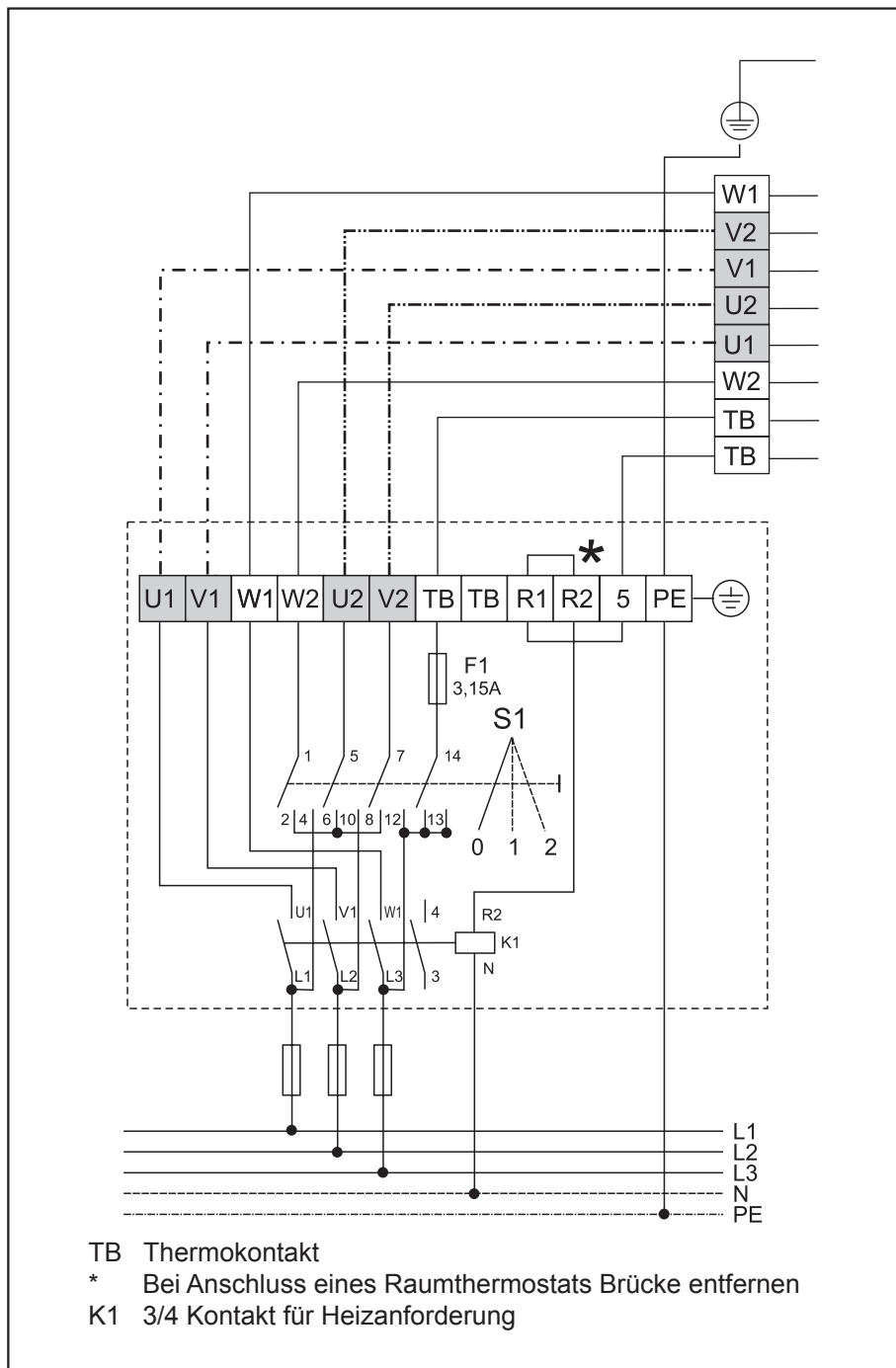
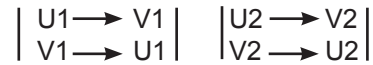
Inbetriebnahme des Ersatzventilators bei Dreieck - Stern - Umschaltung



Bei der Inbetriebnahme ist auf die korrekte Drehrichtung des Ventilators zu achten. Hinweispeil auf der Geräterückwand bzw. auf dem Ventilatorlaufrad beachten.

Soll beim Betrieb mit Dreieck - Stern - Umschaltung (2-stufiger-Betrieb) der Drehsinn des Ventilators geändert werden, so ist der elektrische Anschluss gemäß nachfolgendem Anschlussbild durchzuführen, um Schäden am Motor zu vermeiden.

Tausch zweier Wicklungspaare



Commissioning of the auxiliary fan for delta - star - changeover

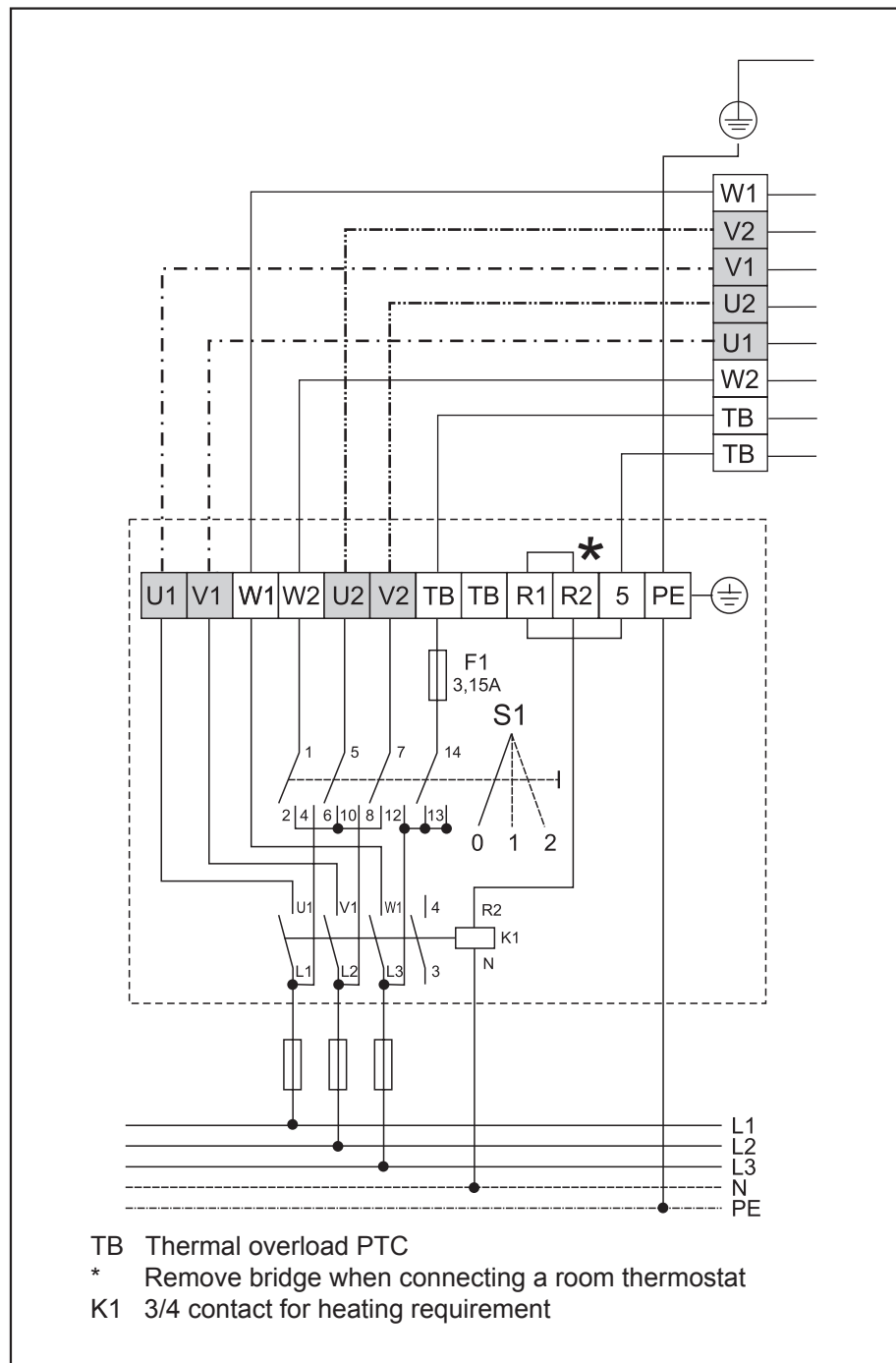


Attention must be paid to the correct direction of rotation of the fan during commissioning. Observe the direction arrow on the rear wall of the device or on the fan impeller

If the sense of rotation of the fan is to be changed during operation with delta - star - changeover (2-stage operation), the electrical connection is to be performed in accordance with the following connection diagram, in order to avoid damage to the motor.

Exchange of two pairs of windings

U1 → V1	U2 → V2
V1 → U1	V2 → U2



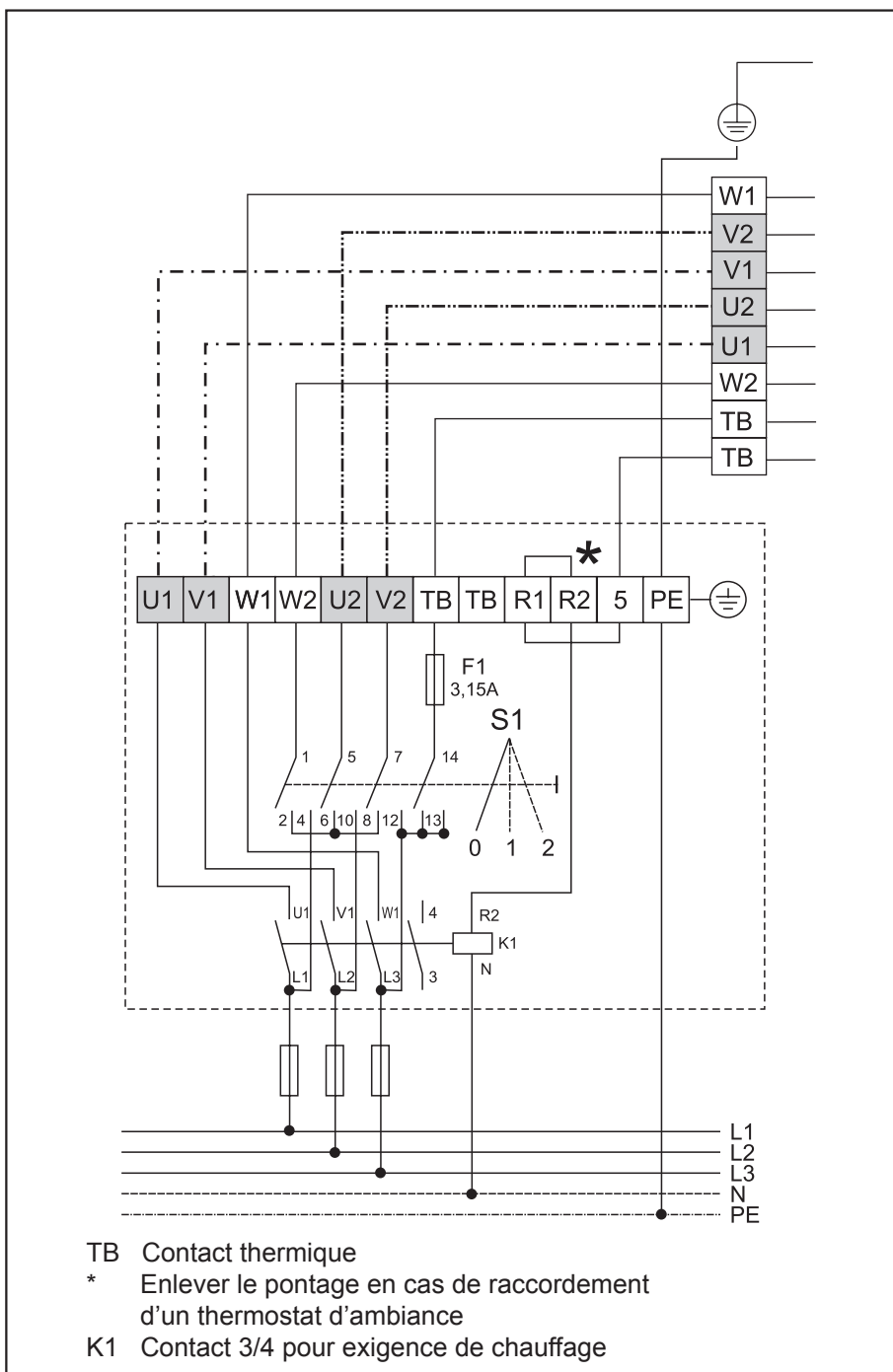
Mise en service du ventilateur auxiliaire à commutation étoile-triangle



Lors de la mise en service, veiller au sens de rotation correct du ventilateur. Respecter le sens indiqué par la flèche au dos de l'appareil et/ou sur la turbine du ventilateur.

Si, lors du fonctionnement avec la commutation étoile-triangle (fonctionnement à deux échelons), le sens de rotation du ventilateur doit être modifié, le raccordement électrique doit être réalisé selon le schéma de raccordement ci-après, afin d'éviter tout dommage sur le moteur.

Permutation de deux paires d'enroulement



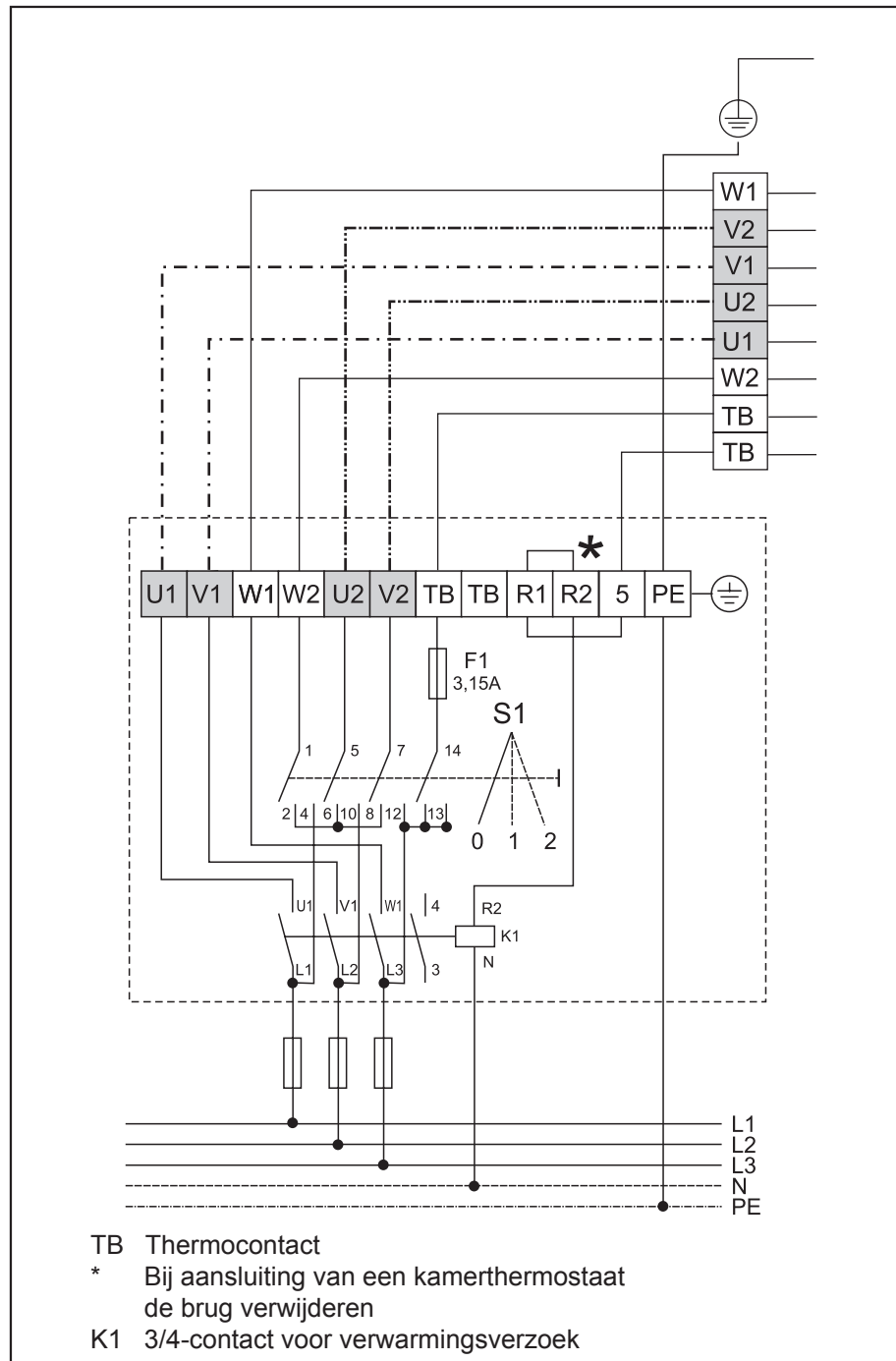
Inbedrijfstelling van de reserveventilator bij ster-driehoekschakeling



Bij de inbedrijfstelling moet op de correcte draairichting van de ventilator worden gelet. Let op de richtingspijl op de achterkant van het apparaat, resp. op het rotor van de ventilator.

Wanneer bij het bedrijf met ster-driehoekschakeling (2-traps bedrijf) de draairichting van de ventilator zou veranderen, dan moet de elektrische aansluiting overeenkomstig onderstaande aansluitingsafbeelding worden uitgevoerd om schade aan de motor te voorkomen.

Omwisselen van twee wikkelingsparen $\left| \begin{array}{l} U1 \rightarrow V1 \\ V1 \rightarrow U1 \end{array} \right| \quad \left| \begin{array}{l} U2 \rightarrow V2 \\ V2 \rightarrow U2 \end{array} \right|$



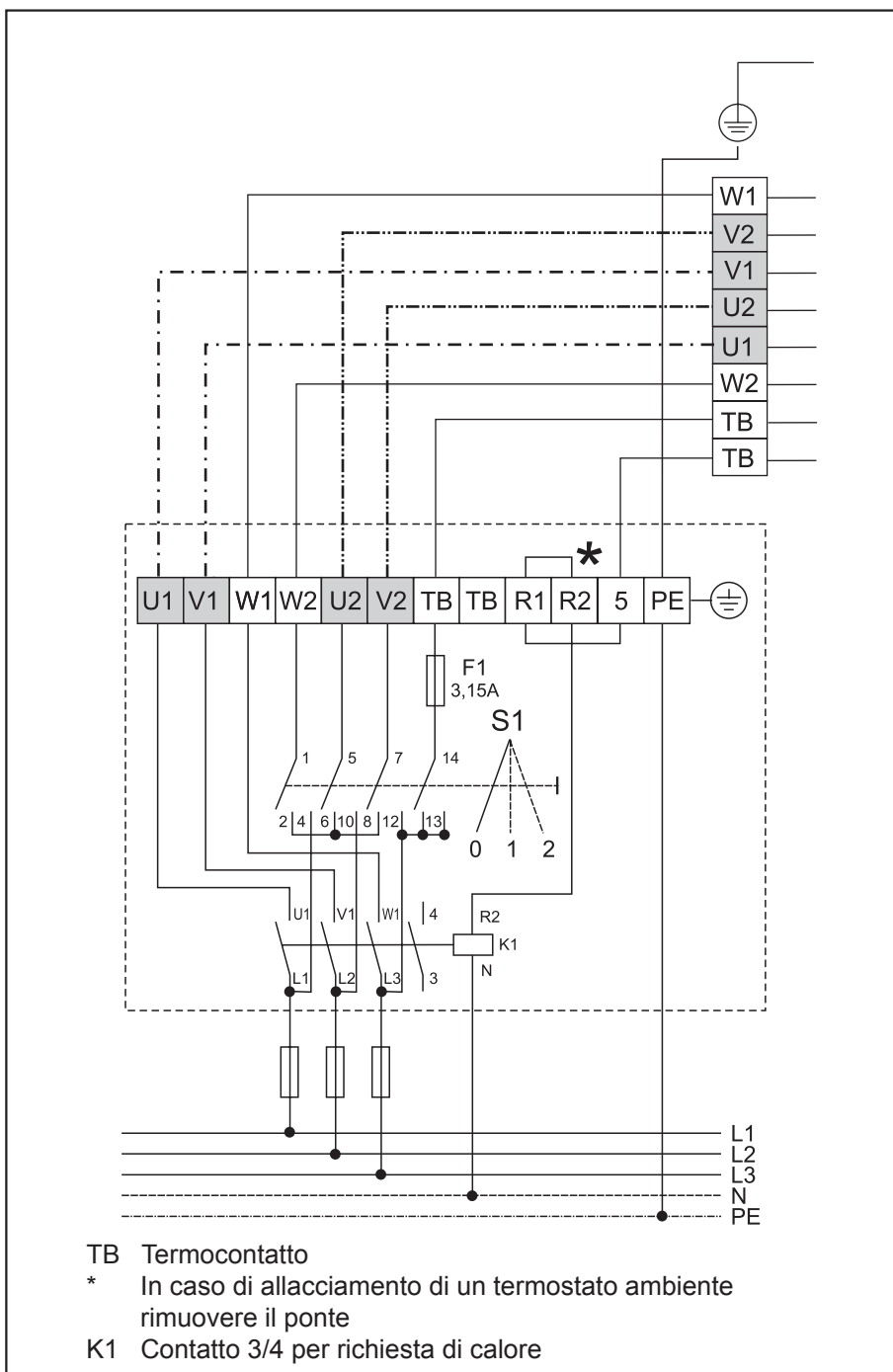
Messa in servizio del ventilatore di ricambio in caso di commutazione triangolo - stella



Nella messa in servizio prestare attenzione al senso di rotazione corretto del ventilatore. Osservare la freccia di indicazione sulla parete posteriore dell'apparecchio ovvero sulla girante del ventilatore.

Qualora durante il funzionamento con commutazione triangolo - stella (a due stadi) si dovesse cambiare il senso di rotazione del ventilatore, occorre eseguire l'allacciamento elettrico secondo il seguente schema di allacciamento per evitare danni al motore.

Scambio di due coppie di avvolgimenti | U1 → V1 | | U2 → V2 |
| V1 → U1 | | V2 → U2 |



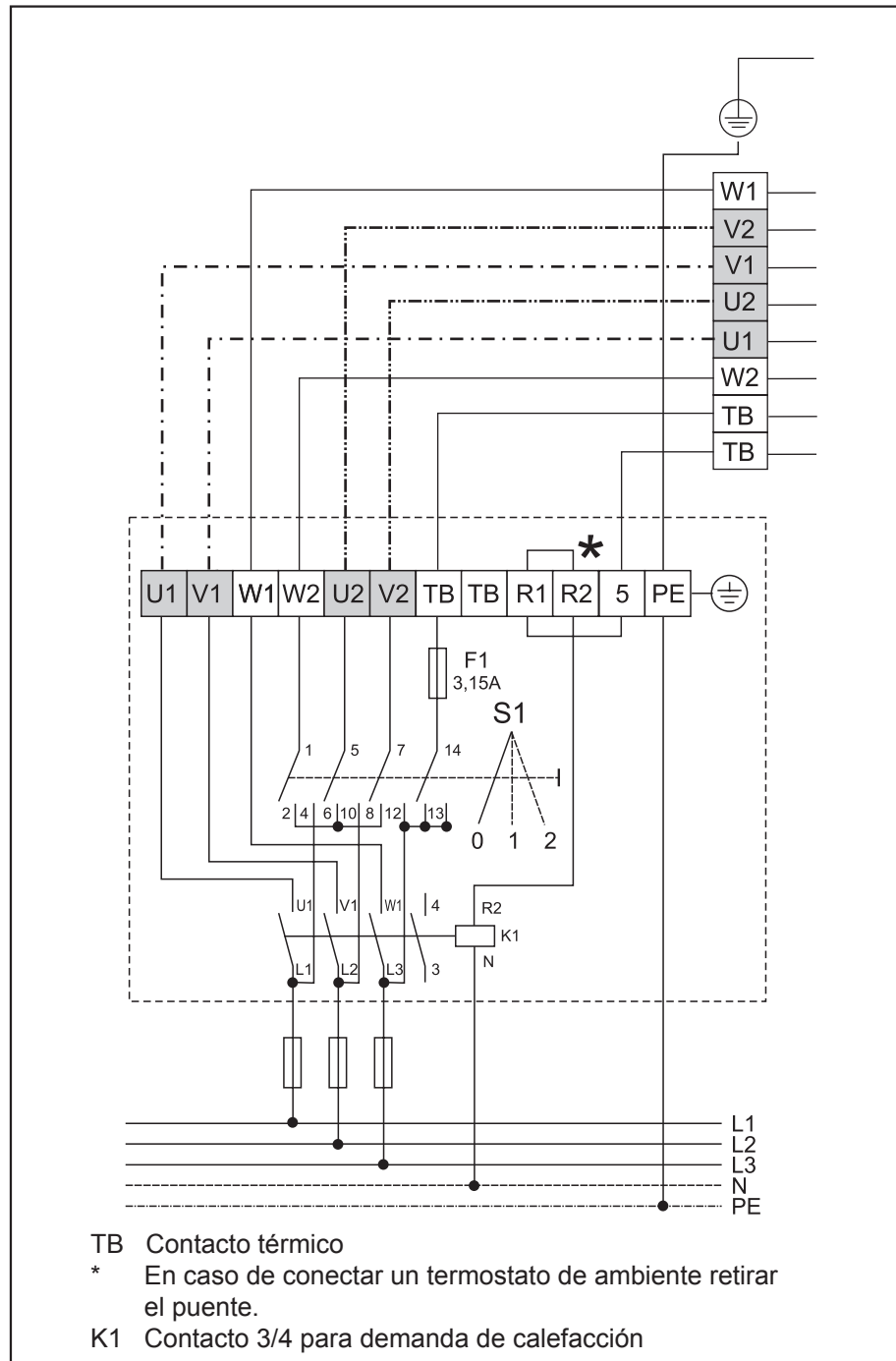
Puesta en marcha del ventilador auxiliar LH para conmutación triángulo - estrella



En la puesta en marcha se debe comprobar el correcto sentido de giro del ventilador. Tener en cuenta la flecha de indicación en la pared trasera del aparato o en el rodete del ventilador.

Si para el funcionamiento triángulo - estrella (funcionamiento de 2 niveles) se debe cambiar el sentido de giro del ventilador, entonces la conexión eléctrica debe realizarse según el siguiente esquema de conexiones para evitar daños en el motor.

Cambio de dos pares de bobina



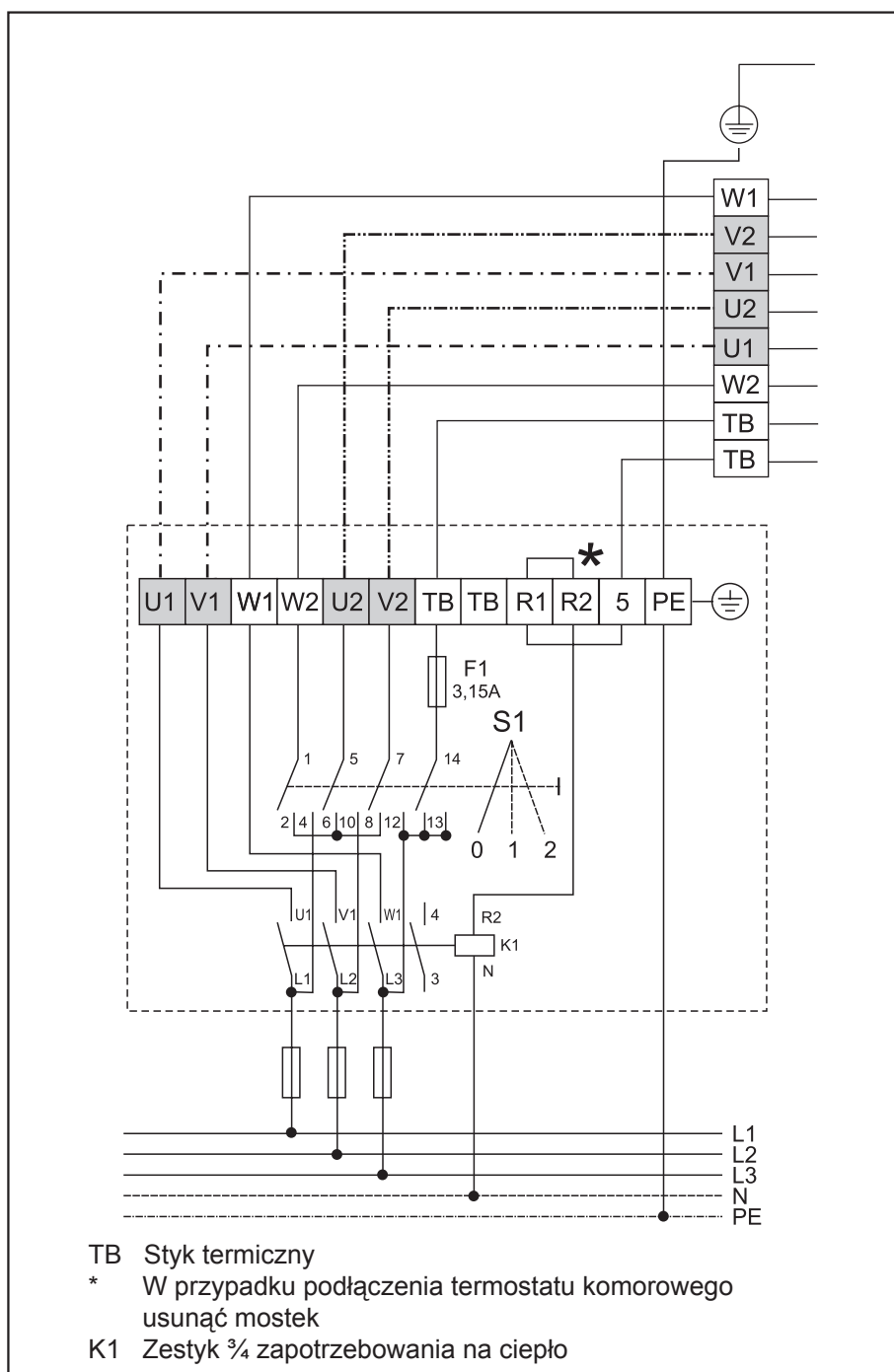
Pierwsze uruchomienie wentylatora zmiennego w przypadku przełączania gwiazda-trójkąt



Podczas pierwszego uruchomienia należy zwrócić uwagę na prawidłowy kierunek obrotu wentylatora. Należy zwrócić uwagę na strzałkę znajdującą się na tylnej stronie urządzenia wzgl. na wirniku wentylatora.

Jeśli podczas pracy z przełączaniem gwiazda-trójkąt (praca dwustopniowa) kierunek obrotu wentylatora ma zostać zmieniony, to należy wykonać podłączenie elektryczne zgodnie z poniższym schematem, aby uniknąć szkód na silniku.

Zamiana dwóch par uzwojeń



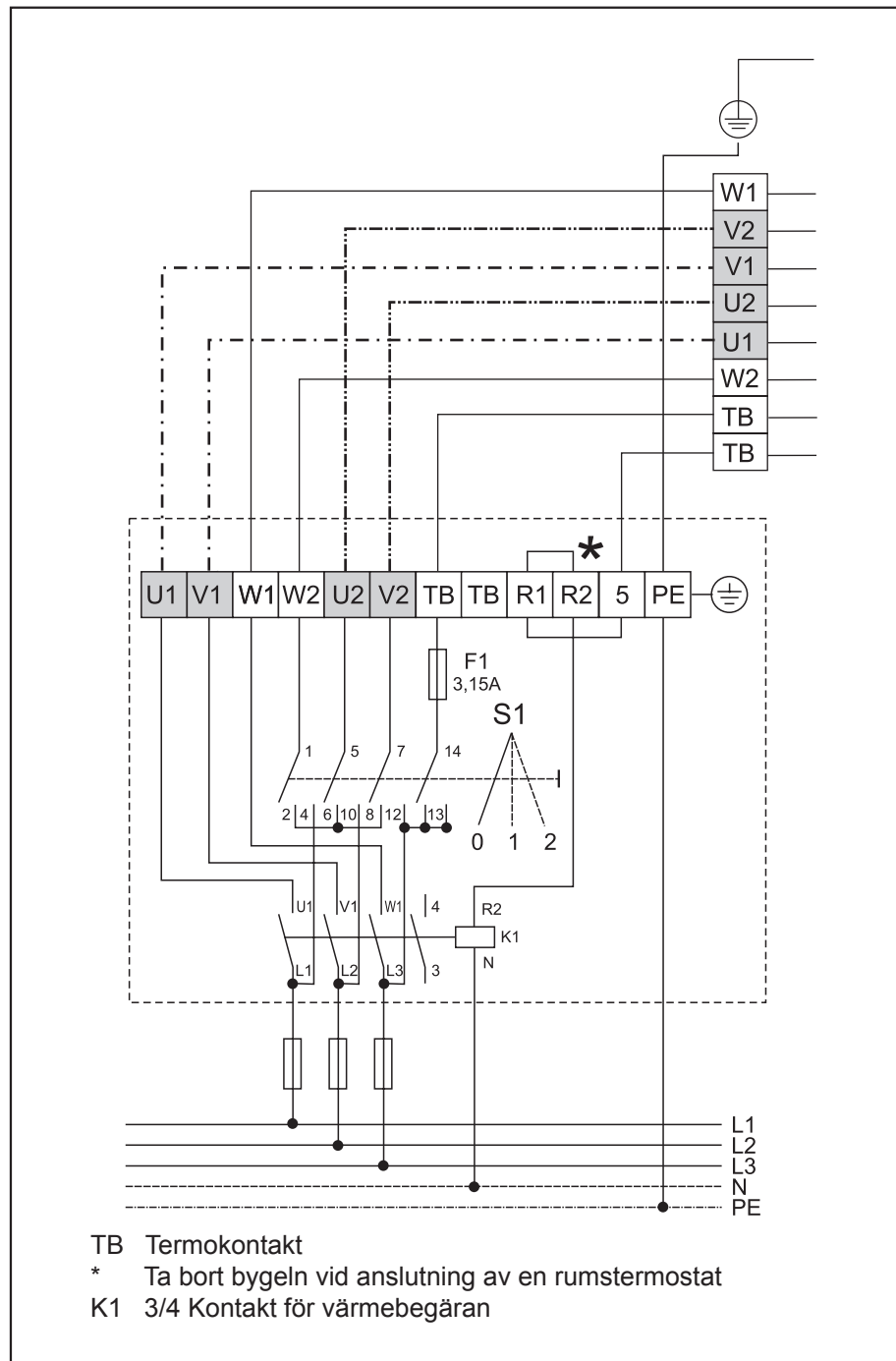
Idrifttagning av utbytesfläkten vid Y/D-koppling



Kontrollera vid idrifttagningen att fläktens rotationsriktning är korrekt. Observera pilen på bakväggen resp. på fläkthjulet.

Om fläktens rotationsriktning ska ändras vid Y/D-omkopplingen (2-steps drift), så ska den elektriska anslutningen genomföras enligt följande anslutningsschema, för att undvika skador på motorn.

Byte av två lindningspar



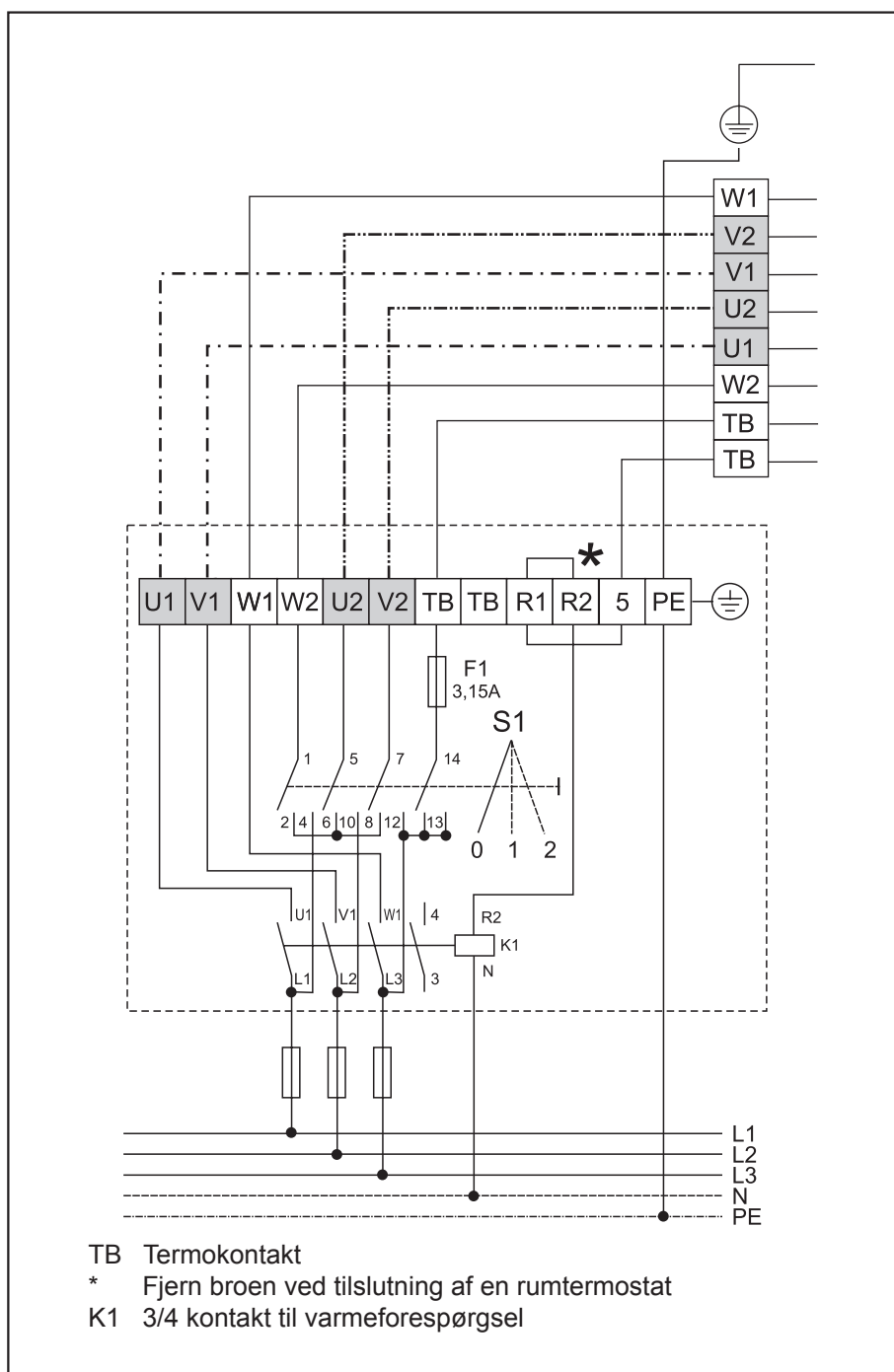
Idriftsættelse af erstatningsventilator ved trekant-stjerne-omskiftning



Ved idriftsættelse skal man være opmærksom på ventilatorens omdrejningsretning. Vær opmærksom på henvisningspilen på enhedens bagside hhv. ventilatorløbehjulet.

Hvis ventilatorens omdrejningsretning ændres ved drift med trekant-stjerne-omskiftning (2-trinnet-drift), skal den elektriske tilslutning ske i overensstemmelse med tilslutningsbilledet for at undgå skader på motoren.

Ombytning af to viklingspar



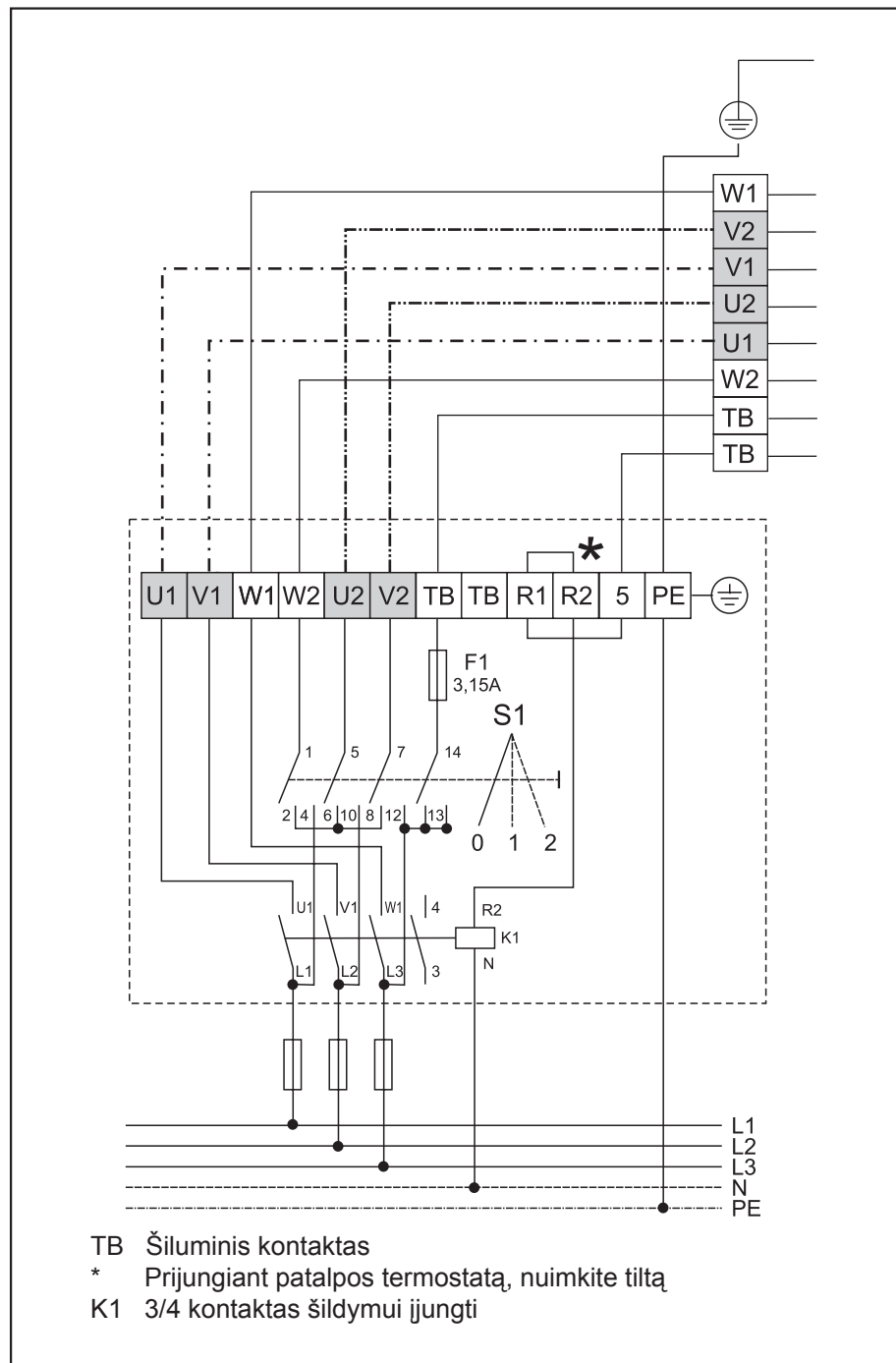
LH atsarginio ventiliatoriaus, esant trikampiame žvaigždiniam perjungimui, paleidimas į darbą



Ekspluatuojant reikia atsižvelgti į teisingą ventiliatoriaus sukimosi kryptį. Stebėkite rodyklę, esančią ant prietaiso galinės sienelės arba ventiliatoriaus atraminio rato.

Jeigu ventiliatoriaus sukimosi kryptį reikia pakeisti, kai yra trikampus žvaigždinis perjungimas (dviejų pakopų režimas), ir siekiant išvengti variklio gedimų, elektros jungtys jungiamos, kaip nurodyta pridedamoje jungimų schemoje.

Dviejų apvijų porų keitimas



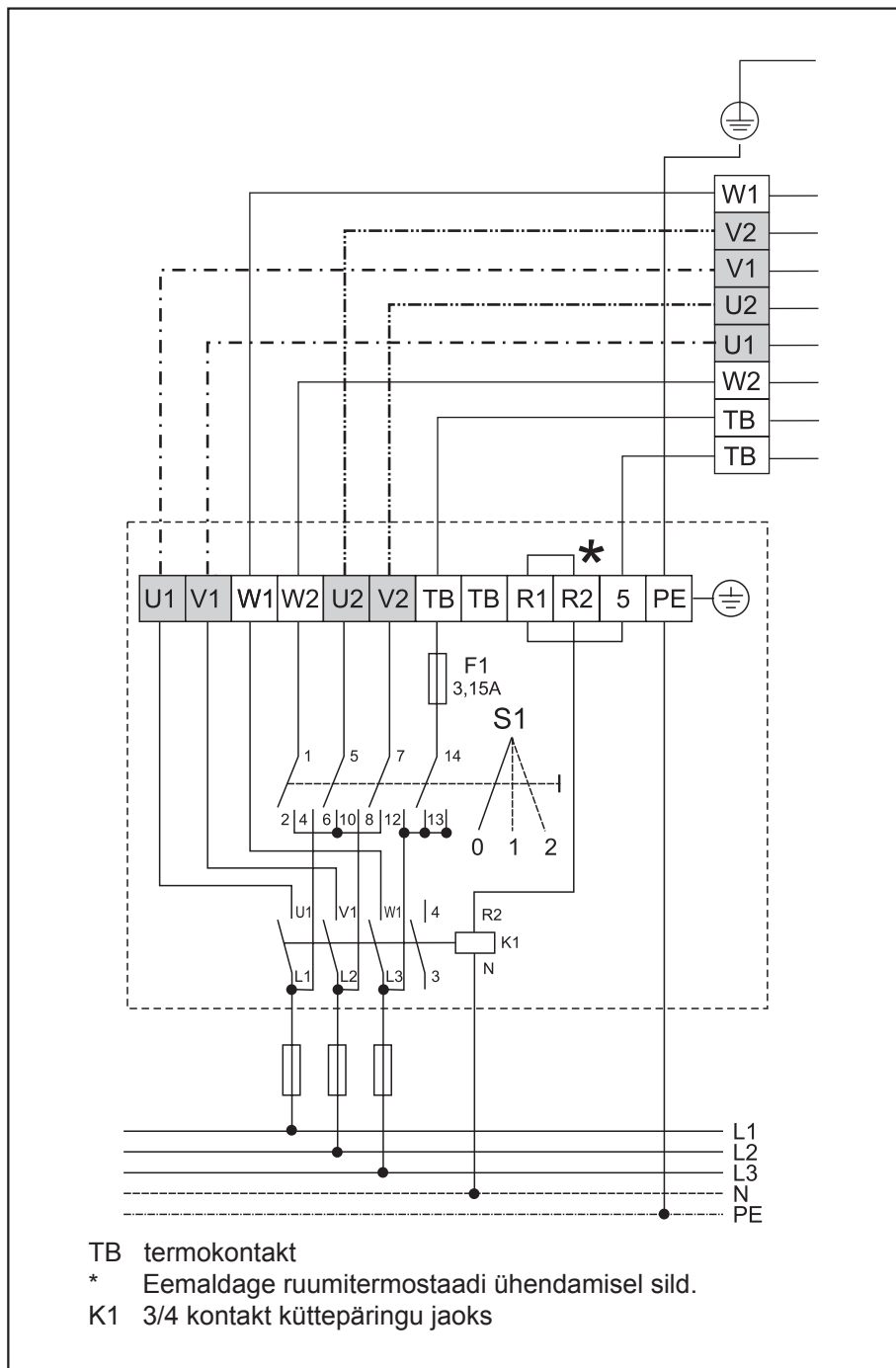
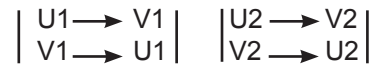
Asendusventilaatori kasutuselevõtt kolmnurk-täht-ümberlülituse korral



Kasutuselevõtmisel tuleb järgida ventilaatori korrektset pöörlemissuunda. Jälgige suunavat noolt seadme tagaküljel või ventilaatori kettal.

Kui kolmnurk-täht-ümberlülitusega töötamisel (2-astmeline režiim) peaks ventilaatori pöörlemissuund muutuma, tuleb teostada elektriühendus vastavalt järgnevale ühenduskeemile, et vältida mootori kahjustusi.

Kahe mähkimispaari vahetus



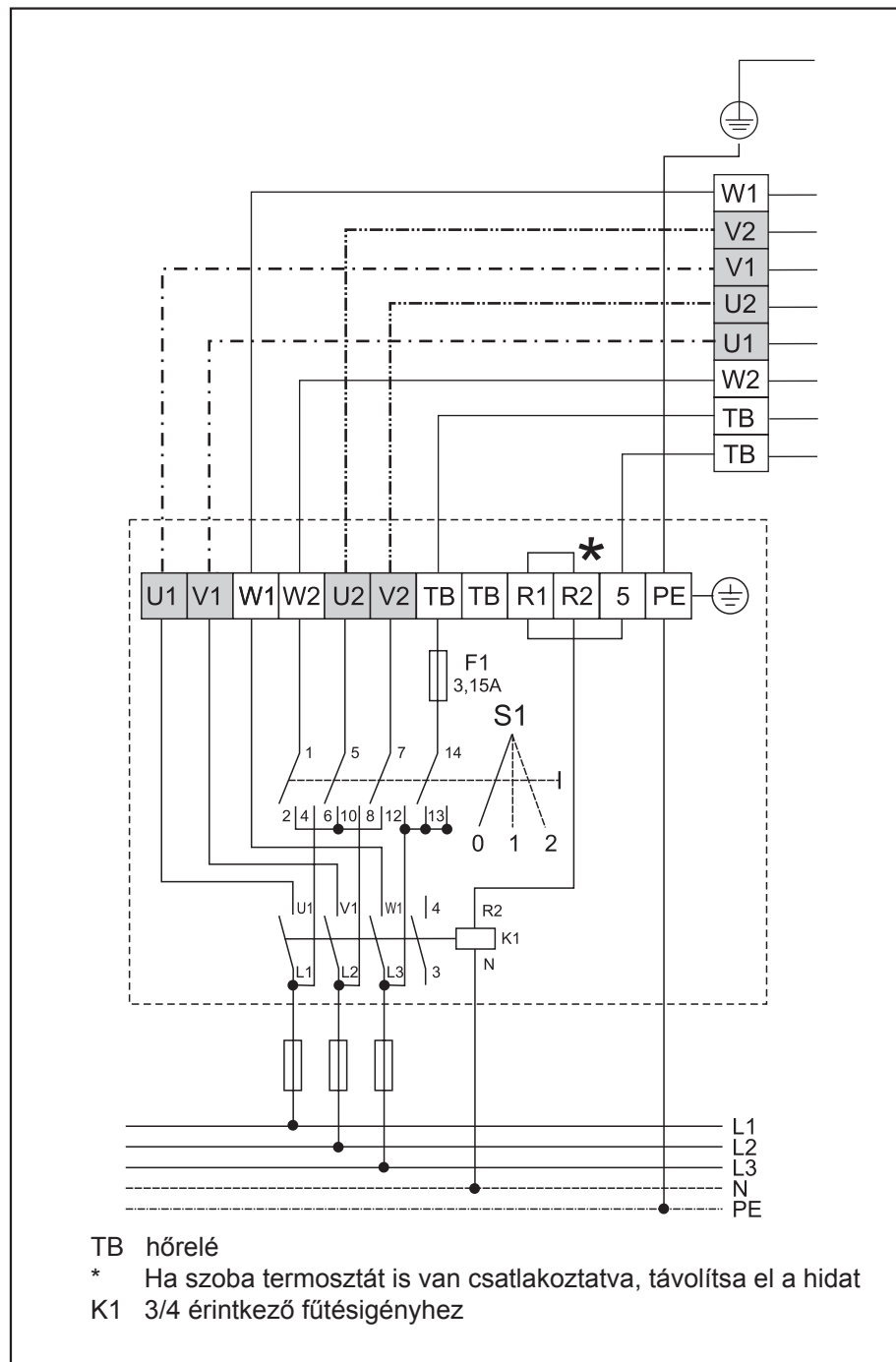
A pótventilátor üzembe helyezése csillag-delta átkapcsolásnál



Üzembe helyezéskor ügyelni kell a ventilátor helyes forgásirányára. A készülék hátulján, ill. a ventilátor járókereken elhelyezett forgásjelző nyílra figyeljen.

Amennyiben csillag-delta átkapcsolású üzemmódban (2 fokozatú működéskor) módosítani szeretné a ventilátor forgásirányát, az elektromos csatlakozást az alábbi bekötési rajz szerint kell kialakítania, nehogy károk keletkezzenek a motoron.

Két tekercspár felcserélése



Uvedenie náhradného ventilátora pri prepínaní trojuholník - hviezda do prevádzky

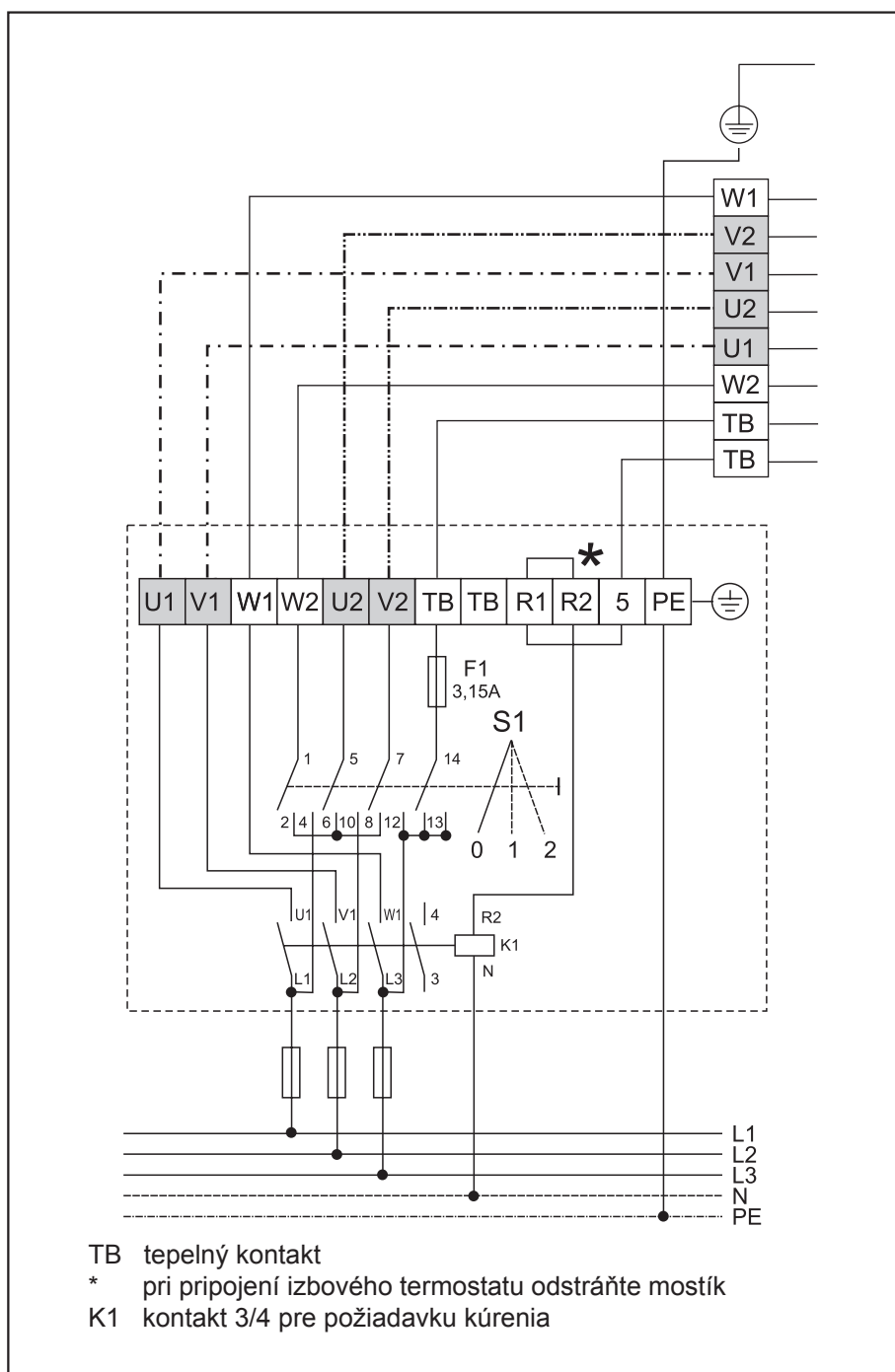


Pri uvedení do prevádzky dbajte na správny smer otáčania ventilátora. Orientujte sa podľa šípky na zadnej strane zariadenia, resp. na obežnom kolese ventilátora.

Ak by ste chceli počas prevádzky s prepínaním trojuholník - hviezda (2-stupňová prevádzka) zmeniť smer otáčania ventilátora, musíte vykonať elektrické pripojenie podľa nižšie uvedenej schémy. Zabráňte tak poškodeniu motora.

Zámena dvoch párov vinutia

U1 → V1	U2 → V2
V1 → U1	V2 → U2



Zprovoznění náhradního ventilátoru při přepínání hvězda - trojúhelník



Při uvedení do provozu pamatujte na správný směr otáčení ventilátoru. Orientujte se podle šipky na zadní straně přístroj nebo na oběžném kole ventilátoru.

V případě, že chcete za provozu s přepínáním trojúhelník - hvězda (2stupňový provoz) změnit směr otáčení ventilátoru, musíte provést elektrické připojení podle níže uvedeného schématu. Zabráníte tak poškození motoru.

Záměna dvou párů vinutí

