



# Návod na montáž, obsluhu a údržbu

## Strešný ventilátor DV



---

Wolf GmbH, Postfach 1380, 84048 Mainburg, tel. 08751/74-0, Fax 08751/741600, [www.wolf-heiztechnik.de](http://www.wolf-heiztechnik.de)

Wolf Slovenská republika s.r.o., Galvaniho 7, 821 04 Bratislava, tel. +421 2 4820 0822, fax +421 2 4820 0822, [www.wolfsr.sk](http://www.wolfsr.sk)

---

ZMENY VYHRADENÉ

Všeobecné informácie/Opis zariadenia	3
Normy, predpisy/Montážne pokyny	4
Pokyny na montáž, prevádzku a údržbu	5
Elektrické pripojenie na servisný vypínač	6
Spínacie zariadenia s ochranou motora	7
Vyhlásenie o zhode	8

**Všeobecné informácie**

Tento návod na montáž, prevádzku a údržbu platí výhradne pre strešné ventilátory DV od firmy Wolf. Pred začiatkom montáže, uvedením do prevádzky a údržbou sa musí s návodom dôkladne oboznámiť personál, ktorý bude tieto práce vykonávať. Pokyny a údaje uvedené v návode treba dodržiavať. Montážne práce, uvedenie do prevádzky a údržbu môže vykonávať výlučne zaškolený odborný personál.

**Tento návod tvorí súčasť dodávky zariadenia a treba ho odložiť pre prípad budúceho použitia.**

Nedodržanie pokynov v tomto návode má za následok zánik nárokov vyplývajúcich zo záruky.

**Symbody a značky**

**V tomto návode sa používajú nasledujúce symboly a značky. Cieľom týchto dôležitých upozornení je ochrana osôb a technická bezpečnosť prevádzky.**



**Nedodržanie týchto upozornení môže vážne ohroziť život a zdravie osôb a poškodiť zariadenie.**



**Nebezpečenstvo úrazu, vysoké elektrické napätie na elektrických častiach! Pozor: Pred demontážou vonkajšieho plášťa treba vypnúť hlavný vypínač.**

**Ak je hlavný vypínač zapnutý, manipulácia s elektrickými súčiastkami, zapojeniami a kontaktmi je životu nebezpečná!**

**Pripájacie svorky sú pod napätím, aj keď je hlavný vypínač vypnutý.**

**Pozor**

**Nedodržanie takto označených upozornení spôsobí vážne poškodenie zariadenia.**

Pokyny na zariadení vo forme nálepiek sú doplnkom k návodu a musia sa dodržiavať.

**Všeobecný opis zariadenia**

Strešné ventilátory Wolf typu DV sú určené na inštaláciu do vysokých, prípadne priestraných miestností, kde zabezpečujú mechanické vetranie odsávaním bezprašného vzduchu.

Strešné ventilátory sú vyhotovené z hliníkového alebo žiarovopozinkovaného plechu odolného proti korózii.

Konštrukcia strešných ventilátorov Wolf, odolná voči všetkým nástrahám počasia, je určená na montáž do vonkajšieho prostredia na strechy budov.

Zabudovaná jednotka ventilátor – motor s radiálnym obežným kolesom s dozadu zahnutými lopatkami je staticky aj dynamicky vyvážená.

**Podmienky použitia**

Strešné ventilátory Wolf typu DV sú vhodné na mechanické vetranie odsávaním bezprašného vzduchu.

Dovolená teplota odsávaného média:  $-20\text{ °C}$  až  $+40\text{ °C}$ .

Odsávanie agresívnych médií alebo médií s vysokým obsahom prachu nie je dovolené.

Zmeny zariadenia pri montáži alebo použitie nezodpovedajúce horeuvedeným podmienkam nie je dovolené, ich nedodržanie vedie k zániku nárokov vyplývajúcich zo záruky.

**Pri inštalácii a údržbe treba dodržiavať nasledujúce predpisy a bezpečnostné pokyny**

## Normy, predpisy

– predpisy VDE (platné v krajine výrobcu)

VDE 0100 Smernica na vyhotovenie silnoprúdových zariadení s menovitým napätím do 1000 V

VDE 0105 Prevádzka silnoprúdových zariadení, všeobecné ustanovenia

EN 60335-1 Elektrické spotrebiče pre domácnosť a na podobné účely

## Všeobecné bezpečnostné pokyny



Práce na elektrických súčiastkach môžu vykonávať len kvalifikované osoby s platným oprávnením na uvedené činnosti.

V bezprostrednej blízkosti zapnutého ventilátora sa nesmú vykonávať žiadne práce, hrozí nebezpečenstvo zranenia bežiacim ventilátorom.



Pred údržbou ventilátora sa musí zariadenie odpojiť od napätia a zabezpečiť proti opätovnému zapnutiu.

## Preprava



Strešné ventilátory sa môžu pri transporte upevniť len na základovej doske a/alebo na závesné oká, ktoré sú na to určené.

## Strešný ventilátor

**Pozor**

Strešný ventilátor so základovou doskou upevnite skrutkami na podstavec alebo na podkladovú konštrukciu.

Max. sklon podložky: 20°.

Dbajte na bezchybné utesnenie upevňovacích skrutiek!

Vniknutie vody alebo vlhkosti môže viesť k poškodeniu motora alebo ložísk.

Elektrické pripojenie vykonajte podľa pripájacích schém.

Pred uvedením do prevádzky skontrolujte smer otáčania ventilátora. Pri nesprávnom smere otáčania motor elektricky prepólujte, dodržiavajte pritom príslušné bezpečnostné pokyny.

## Protihlukový podstavec

Podstavec upevnite na konštrukciu strechy.

Podkladová plocha musí byť rovná a musí mať dostatočnú nosnosť.

Dbajte na bezchybné utesnenie.

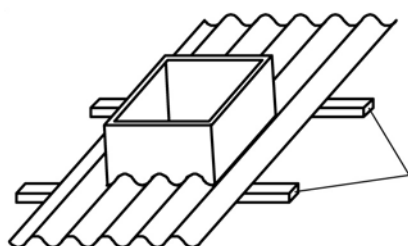
Vniknutie vody alebo vlhkosti môže viesť k poškodeniu motora alebo ložísk.



tesnenie strechy  
vytiahnuť až nahor

## Podstavec na vlnitej streche

Podstavec podoprite nosnou konštrukciou a upevnite.



nosná  
konštrukcia

## Motor

Zabudované hnacie motory sú vybavené guľôčkovými ložiskami s trvalou náplňou z mazadla, a teda sú bezúdržbové.

**Pozor** Max. nasávací teplota 40 °C.

## Obežné koleso

Pri veľmi znečistenom vzduchu sa môžu nečistoty zachytávať na obežnom kolese a spôsobovať jeho nevyváženosť. Preto treba z času na čas koleso skontrolovať a prípadne očistiť.

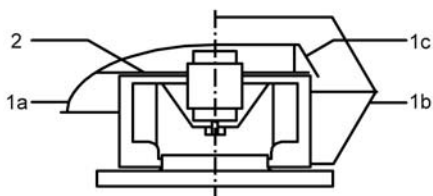
Pri suchom znečistení: obežné koleso vyfúkajte zvonka tlakovým vzduchom.

Pri lepkavom znečistení a mastnote jednotku motor – obežné koleso vymontujte a obežné koleso vyčistite vodou.

**Pozor** V žiadnom prípade neodstraňujte pri čistení vyvažovacie závažia.

## Demontáž jednotky motor – obežné koleso

Demontujte protidažďový kryt 1a príp. vertikálny výfuk 1b a výfukový kryt 1c. Dosku motora 2 odskrutkujte a kompletnú jednotku motor – obežné koleso vyberte.



Montáž vykonajte v opačnom poradí.

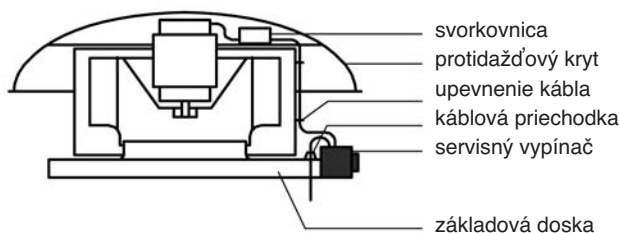
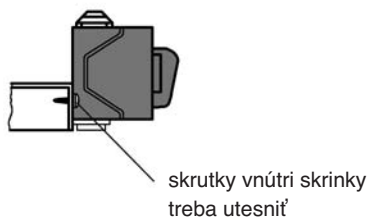
## Montáž servisného vypínača

### Montáž pri horizontálnom výfuku DV 30

Demontujte protidažďový kryt.

Servisný vypínač namontujte na základovú dosku.

Prívodný kábel prevlečte cez káblovú priechodku a pripojte na servisný vypínač. Privedte kábel zo servisného vypínača na svorkovnicu ventilátora a upevnite ho na ochrannú mriežku.

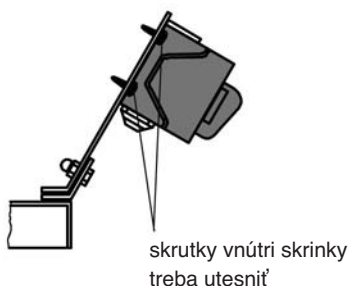


### Montáž pri vertikálnom výfuku DV 40 – 100

Demontujte výfukový kryt.

Servisný vypínač namontujte na vertikálny výfuk a upevnite káblovú priechodku. Prívodný kábel prevlečte cez káblovú priechodku a pripojte na servisný vypínač.

Privedte kábel zo servisného vypínača na svorkovnicu ventilátora a upevnite ho na ochrannú mriežku.



## Spínacie prístroje s ochranou motora

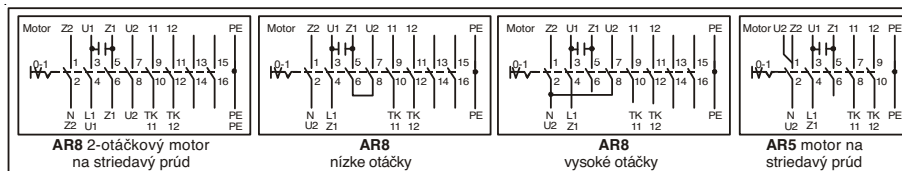
Typ DV	30-4e	30-2/2e	40-4/4	40-4/4e	56-4/4	56-6/6	56-4e	56-6e	63-4/4	63-6/6	71-4/4	71-6/6	90-6/6	100-6	100-8/8
Pripájacie napätie V	230	230	3x400 Δ/Y	230	3x400 Δ/Y	3x400 Δ/Y	230	230	3x400 Δ/Y	3x400 Δ/Y	3x400 Δ/Y	3x400 Δ/Y	3x400 Δ/Y	3x400 Δ/Y	3x400 Δ/Y
Všepólový servisný vypínač	AR 5	AR 8	AR 8	AR 8	AR 8	AR 8	AR 5	AR 5	AR 8	AR 8	AR 8	AR 8	AR 5	AR 5	AR 8
Spínač *															
1-stupňový	E1-16	E1-16	D1	E1-16	D1	D1	E1-16	E1-16	D1	D1	D1	D1	D1	D1	D1
2-stupňový	---	E2-6	DS	E2-6	DS	DS	---	---	DS	DS	DS	DS	DS	---	DS
5-stupňový	E5-1	E5-1	D5-1	E5-1	D5-3	D5-1	E5-3	E5-3	D5-7	D5-3	D5-12	D5-7	D5-12	---	D5-7
plynulý	ES-3	ES-3	---	ES-3	---	---	---	ES-3	---	---	---	---	---	---	---

\* Spínače E5-..., D5-... a ES-3 pripojiť len zapojenie „vysoké otáčky“, na to treba vložiť do servisného vypínača el. mostík.  
 30-2/2e mostík 2-8  
 40-4/4e mostík 2-4

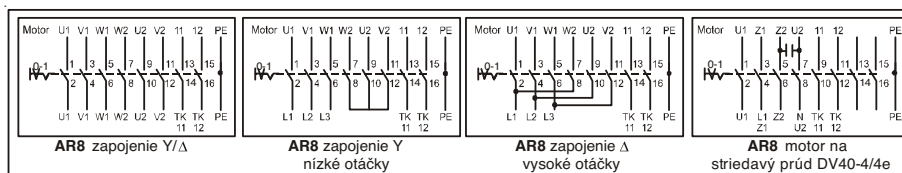


Po vyhotovení elektrického pripojenia sa musí vykonať revízia inštalácie podľa príslušných predpisov, v opačnom prípade môže vzniknúť nebezpečenstvo úrazu elektrickým prúdom s ohrozením zdravia alebo s následkom smrti.

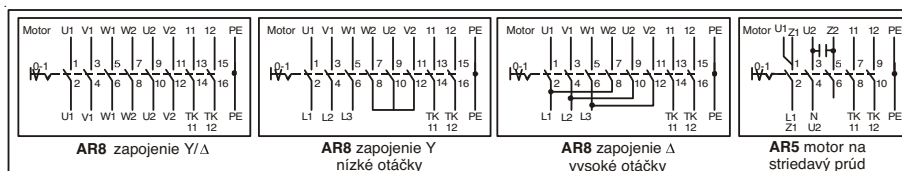
### DV 30



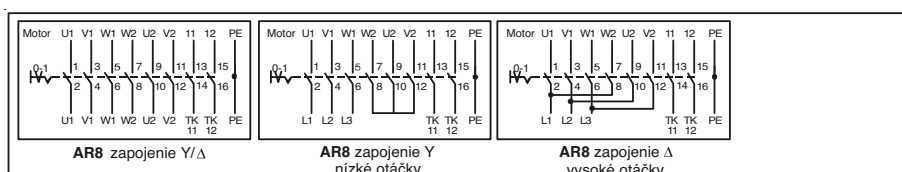
### DV 40



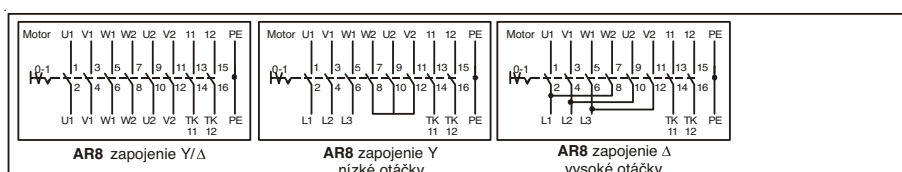
### DV 56



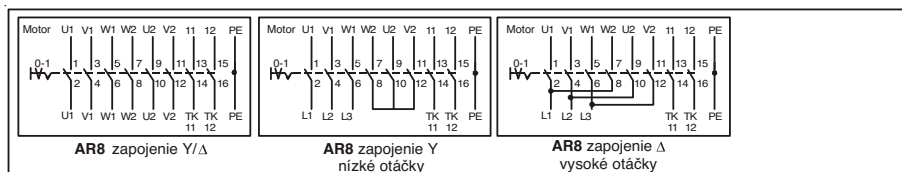
### DV 63



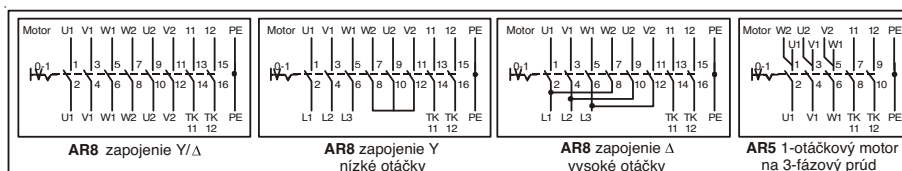
### DV 71



### DV 90



### DV 100

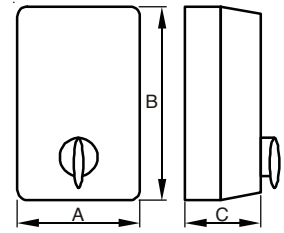


## Technické údaje

Typ	prev. nap.	riadiace nap.	výkon max.	prúd max.	hmotnosť	ochrana
D1	400 V	230 V	3 kW	-	0,9 kg	IP 54
DS	400 V	230 V	4 kW	-	0,9 kg	IP 54
D5-1	400 V	230 V	-	1 A	4,5 kg	IP 40
D5-3	400 V	230 V	-	2 A	7,0 kg	IP 20
D5-7	400 V	230 V	-	4 A	9,0 kg	IP 20
D5-12	400 V	230 V	-	7 A	19,0 kg	IP 20
E5-1	230 V	-	-	1,5 A	1,0 kg	IP 40
E5-3	230 V	-	-	3 A	4,0 kg	IP 40
ES-3	230 V	-	-	2,5 A	0,6 kg	IP 44
E2-6	230 V	-	-	6 A	0,15 kg	IP 54
AR 5	400 V	-	-	16 A	0,2 kg	IP 54
AR 8	400 V	-	-	16 A	0,2 kg	IP 54

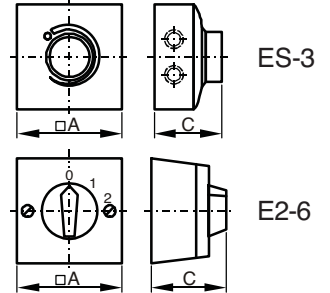
## Rozmery

Typ	A	B	C
D1	105	170	135
DS	105	170	135
D5-1	150	200	175
D5-3	230	310	185
D5-7	230	310	185
D5-12	230	310	185
E5-1	105	170	135
E5-3	150	200	175
ES-3	80	-	65
E2-6	80	-	77
AR 5	87	87	100
AR 8	87	87	115

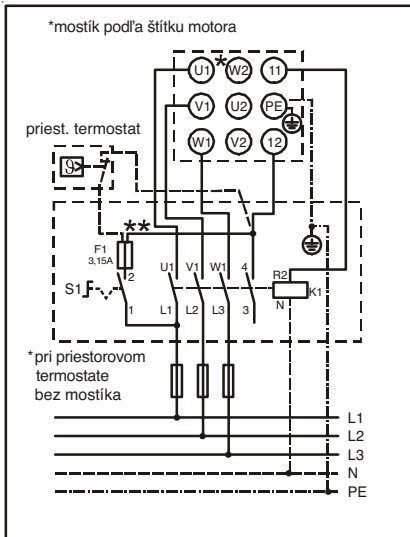


### Pozor

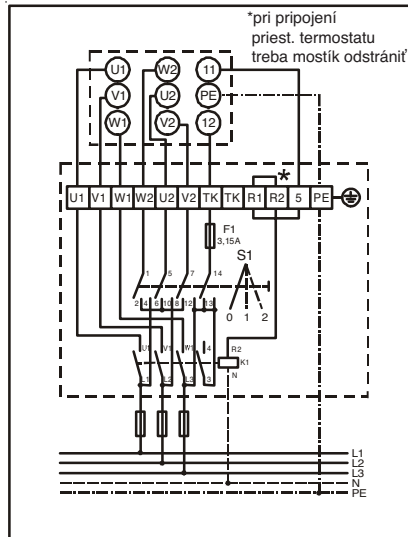
Pri 2-otáčkových 3-fázových motoroch s 5-stupňovým spínačom sa môže motor pripojiť iba v zapojení  $\Delta$ .



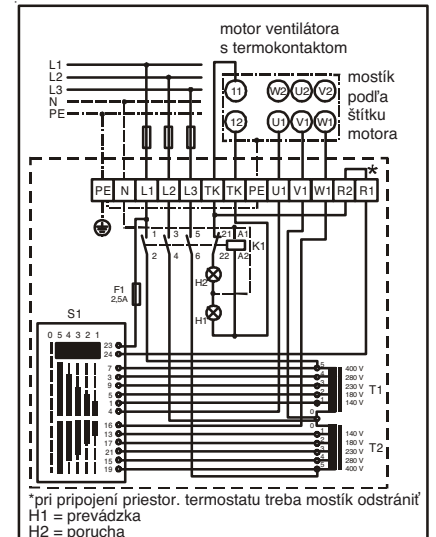
### Spínač zap./vyp. D1 na 1-otáčkovú prevádzku



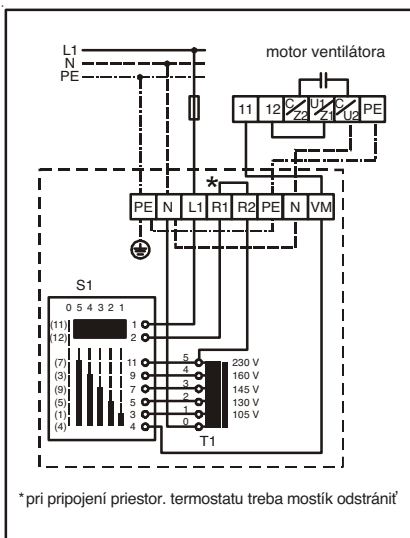
### 2-stupňový spínač DS na vinutie hviezda-trojuholník



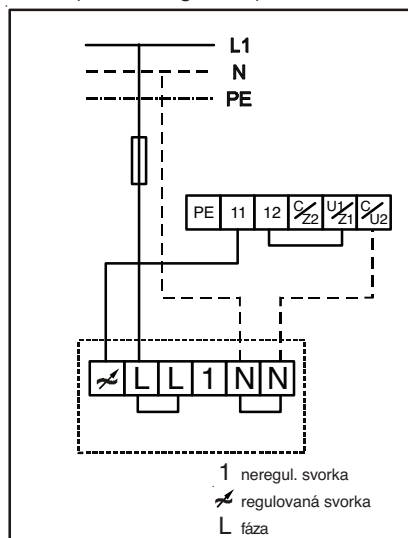
### 5-stupňový spínač D5-1, D5-3, D5-7, D5-12



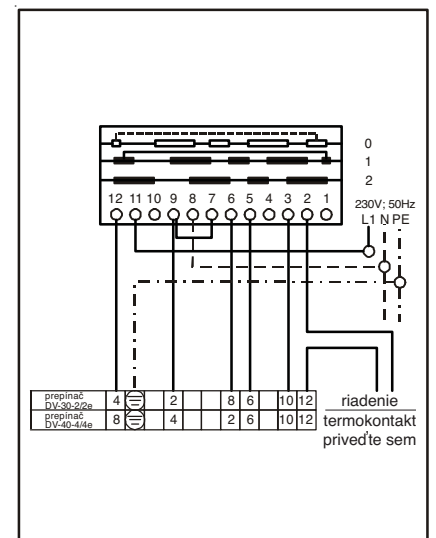
### 5-stupňový spínač E5-1, E5-3



### Regulátor otáčok bezstupňový ES-3 (fázová regulácia)



### 2-stupňový spínač E2-6



## VYHLÁSENIE O ZHODE

(podľa smernice 2006/42/ES, príloha II 1.A)

Spoločnosť: **Wolf GmbH**

Adresa: Industriestraße 1, D-84048 Mainburg

Výrobok: Strešný ventilátor DV

**Vyššie uvedený výrobok spĺňa požiadavky nasledujúcich dokumentov:**

Číslo dokumentu	Názov	Vydanie
2006/42/ES	Smernica EU o strojových zariadeniach	2006 – 05
2006/95/ES	Smernica o nízkonapäťových zariadeniach	2006 – 12
2004/108/ES	Smernica o elektromagnetickej kompatibilite	2004 – 12
DIN EN ISO 12100-1/-2	Bezpečnosť strojov – základné pojmy, všeobecné a konštrukčné smernice	2004 – 04
DIN EN ISO 13857	Bezpečnosť strojov – Bezpečnostné odstupy horných končatín od nebezpečných miest	2008 – 06
DIN EN 349	Bezpečnosť strojov – Bezpečné vzdialenosti na ochranu horných a dolných končatín pred siahnutím do nebezpečného priestoru	2008 – 09
DIN EN 60204-1	Bezpečnosť strojov – Elektrické zariadenia strojov	2007 – 06
DIN EN 60730	Automatické elektrické regulačné a riadiace zariadenia	2009 – 06
DIN EN 61000-6-2 a 3	Elektromagnetická kompatibilita	2006 – 03

Zodpovedný  
za dokumenty:



.....  
Michael Epple

Mainburg dňa 11. 01. 2012



Geschäftsführer Gerdewan Jacobs