



SK

Schéma zapojenia

VETRACÍ PRÍSTROJ

CRL 1300 register elektrického dodatočného ohrevu + register studenej vody čerpadla +
Rozdeľovacie tepelné čerpadlo

Slovenština | Zmeny vyhradené



WOLF GmbH
 Industriestraße 1
 D-84048 Mainburg
 Tel. +49 (0)8751 74-0

Elektrotechnická dokumentácia

Jednotka	CRL-1300 E register, rozdelenej tepelnej čerpadlo
Číslo výkresu	68-34-012-038
Vytvorené dňa	11.12.2018
Upravené dňa	11.12.2018 z (skratka) BRMA
	Počet strán 17

02	20.11.2017	KJER	Dátum	11.12.2018	Jednotka	CRL-1300	titulný / krycí list	68-34-012-038	=
03	11.12.2018	BRMA	Uprav. schvál	BRMA	E register, rozdelenej tepelnej čerpadlo				+
Zmena	Dátum	Názov	Pôvod	68-34-012-038				Art.Nr. 3065990_SK	I
								ODD: TR EPLAN P8 2.6.3	List
									Z 17 listy

farby kabeláže:

- hlavný prúdový okruh : čierny
- nulový vodič : biedomodrý
- ochranný vodič : žltozelený
- riadiaci okruh striedavého prúdu : červený/červenobiely
- riadiaci okruh jednosmerného prúdu : tmavomodrý/tmavomodrý/biely
- beznapätový kontakt (cudzje napätie) : oranžový

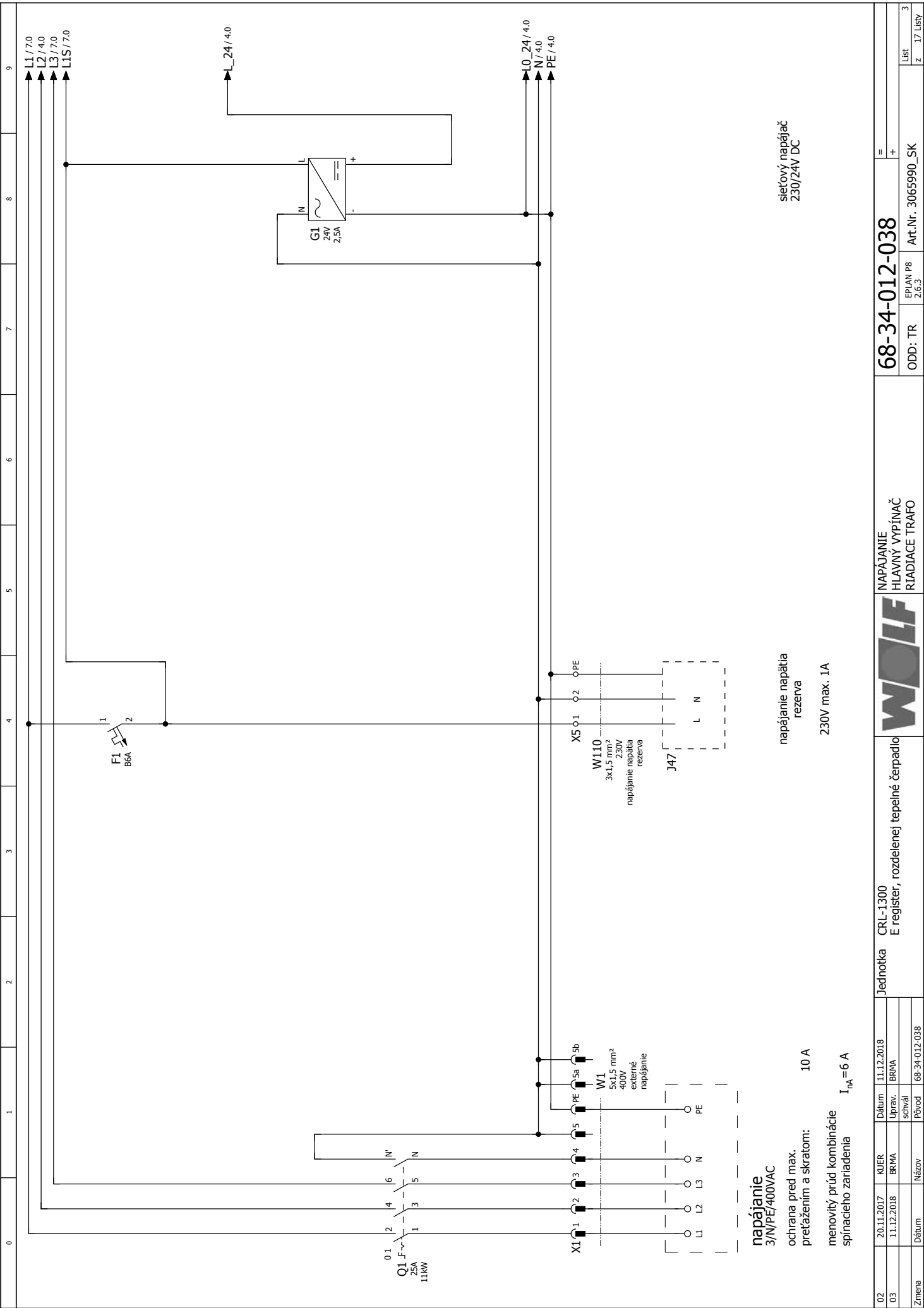
POZOR!

Pred uvedením rozvádzača do prevádzky treba dodržať nasledovné:

1. Všetky prípojky vyhotovte podľa miestnych predpisov dodávateľa energie
2. U všetkých skrutiiek spojov a kontaktov ako aj neobsadených kontaktov sa musí skontrolovať riadne dotiahnutie (hrozi uvoľnenie pri transporte).
3. Použitie ističe motorov EC ventilátorov a el. registrov sú využívané ako ističe vedenia, nemusia byť nastavené na menovitý prúd.
4. Sieťové napätie porovnať s pripájacím napätím rozvádzača.
5. Dĺžky vodičov snímačov/servomotorov, 24V-riadiacich vedení max. 50m
Neukladať spolu s 230/400V vedeniami alebo použiť tienené káble
6. Uvedené prierezy vedení sú minimálne prierezy miedených vodičov bez zohľadnenia dĺžky káblov a stavebných daností. Typy káblov zvolte podľa spôsobu uloženia.
7. Na zabezpečenie protimrazovej ochrany zariadenia sa hlavný vypínač Q1 nesmie vypnúť.
8. Prúdové chrániče RCD Sú dovolené výlučne ako všeprúdové chrániče typu B s 300 mA.

02	20.11.2017	KJER	Dátum	11.12.2018	Jednotka	CRL-1300	POKyny NA UVEDENIE DO PREVÁDZKY	68-34-012-038	=
03	11.12.2018	BRWA	Uprav. schvál.	BRWA	E register, rozdelenej tepelnej čerpadlo				+
Zmena	Dátum	Názov	Pôvod	68-34-012-038				Art.Nr. 3065990_SK	
								EPJAN P8 2.6.3	
								ODD: TR	
									List z 17 listy





siet'ový napájač
230/24V DC

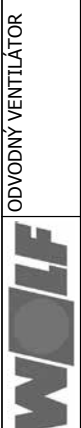
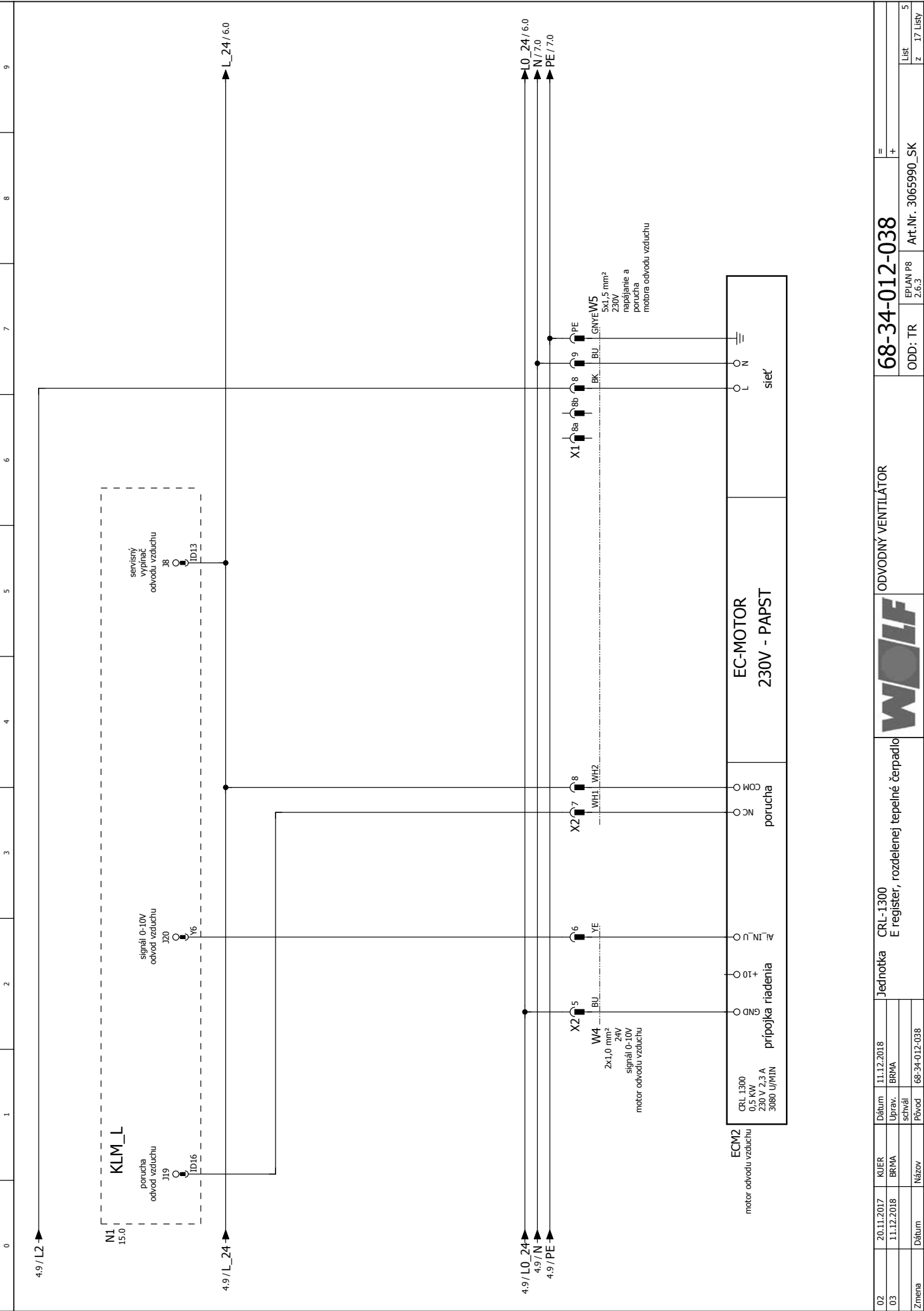
napájanie napätia
rezerva
230V max. 1A

napájanie
3/N/PE/400VAC

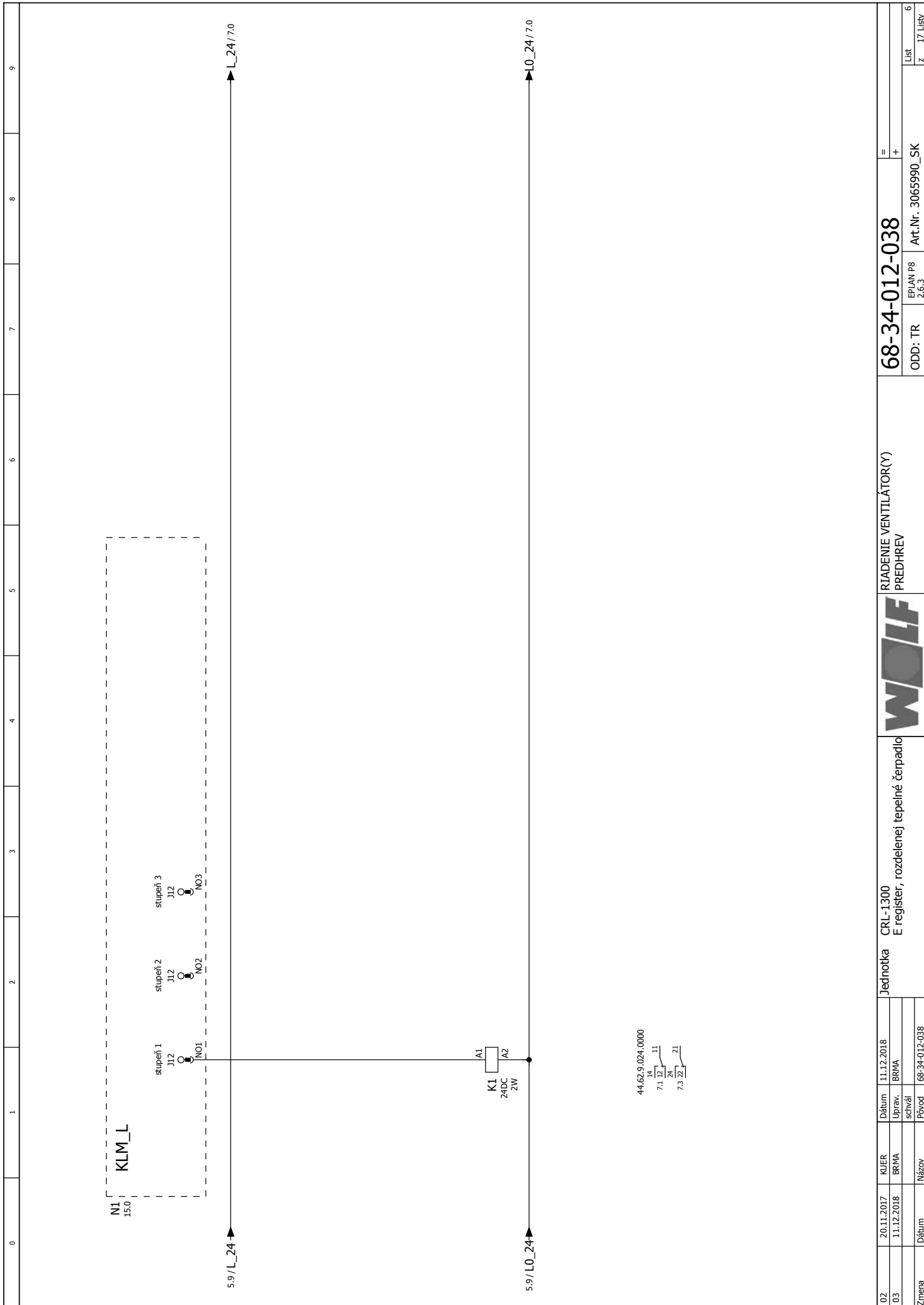
ochrana pred max.
preťažením a skratom: 10 A

menovitý prúd kombinácie
spínacieho zariadenia $I_{nA} = 6 A$

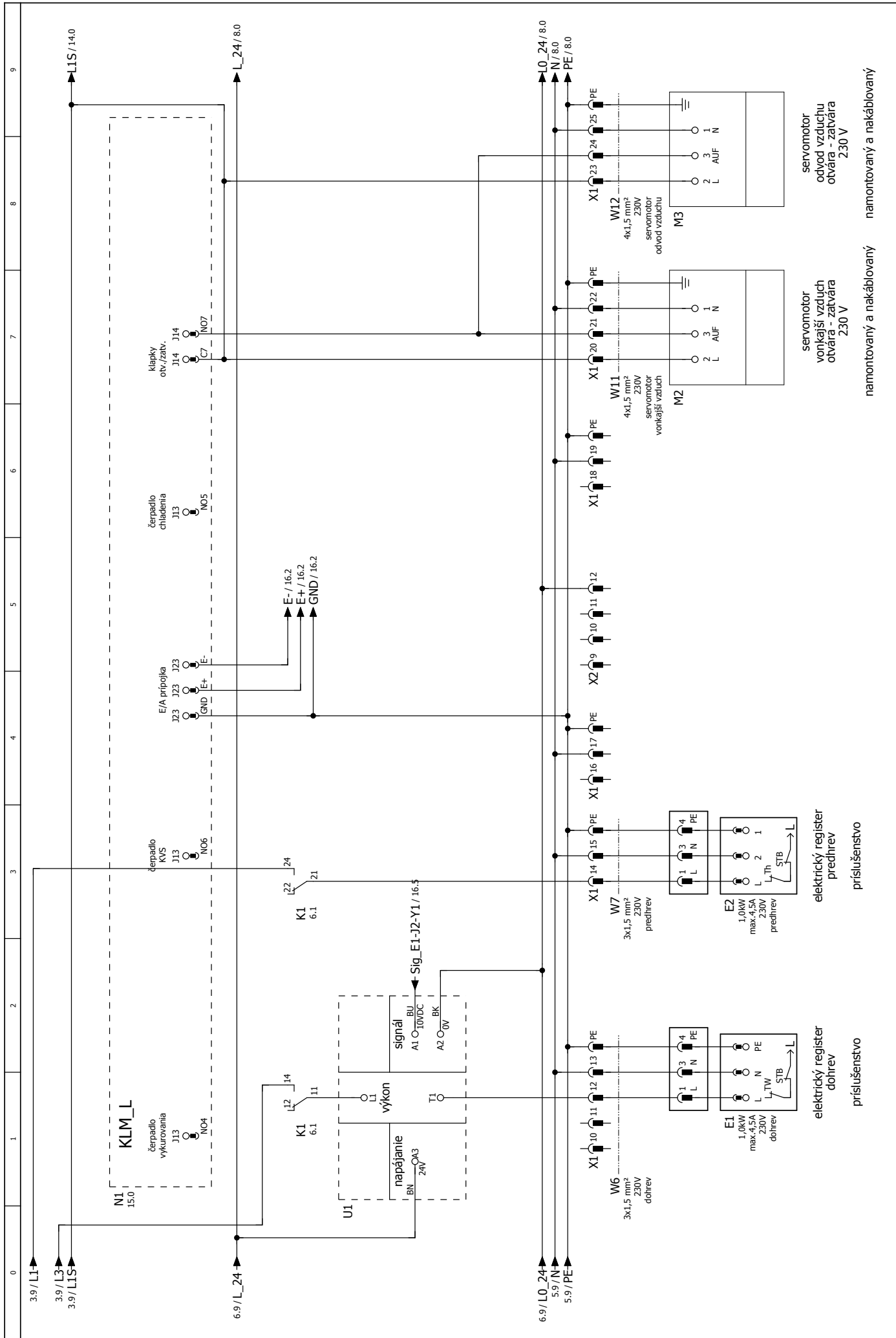
02	20.11.2017	KJER	11.12.2018	Jednotka	CRL-1300		NAPAJANIE HLAVNÝ VYPÍNAČ RIADIACE TRAFU	68-34-012-038	= +
03	11.12.2018	BRVA	BRVA	E register, rozdelenej tepelnej čerpadlo					
Zmena	Dátum	Názov	Pôvod	68-34-012-038					
								ODD: TR EPLAN P8 2.6.3	Art.Nr. 3065990_SK List z 17 listy



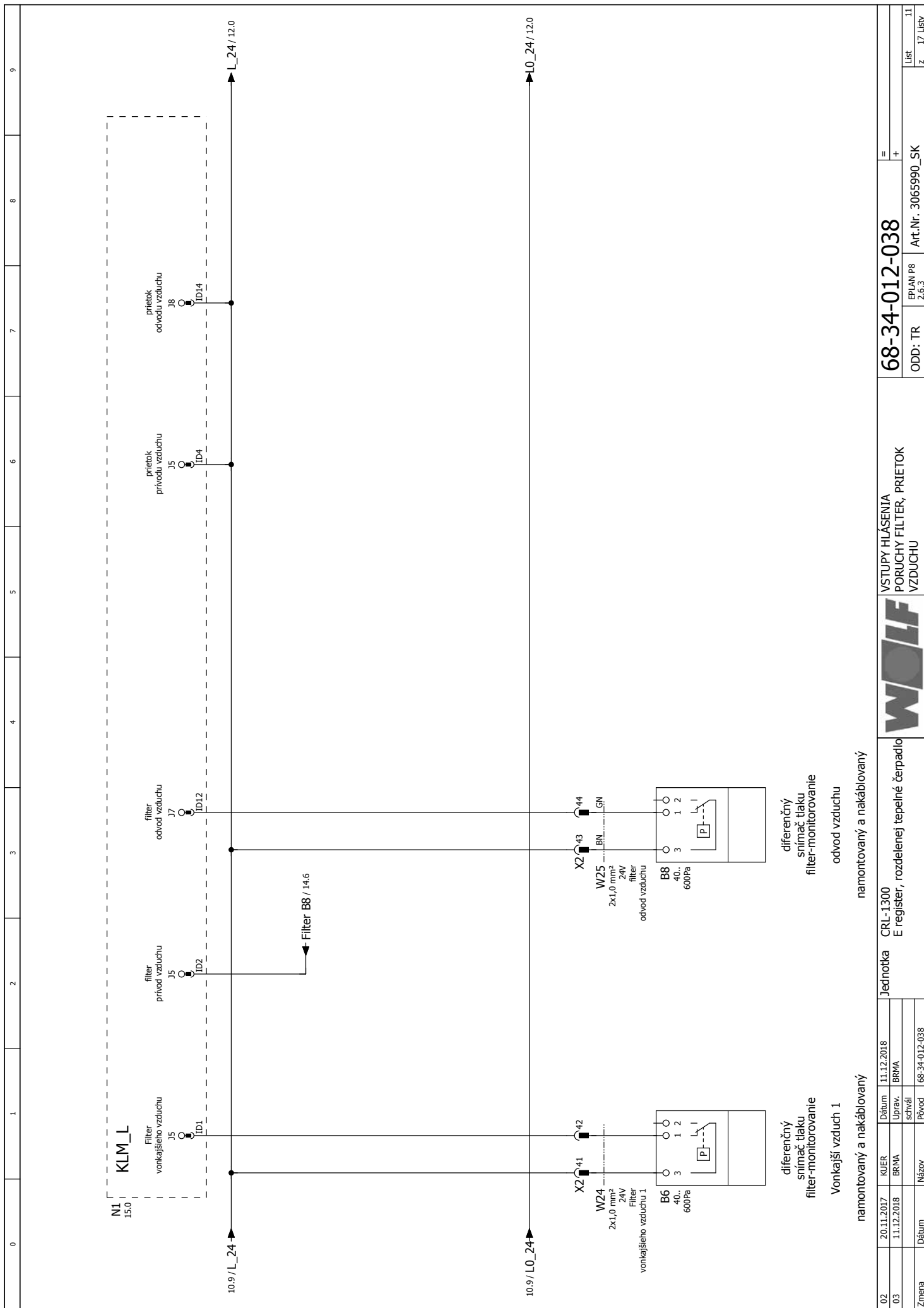
ODVODNÝ VENTILÁTOR		68-34-012-038	
Jednotka		CRL-1300	
E register, rozdelenej tepelnej čerpadlo		E register, rozdelenej tepelnej čerpadlo	
Datum	11.12.2018	Datum	11.12.2018
Uprav.	BRMA	Uprav.	BRMA
schvál.		schvál.	
Pôvod	68-34-012-038	Pôvod	68-34-012-038
Názov		Názov	
Zmena		Zmena	
=		+	
+ =		+	
EPLAN P8		Art.Nr. 3065990_SK	
2.6.3		2.6.3	
ODD: TR		ODD: TR	
List	5	List	5
Z	17 listy	Z	17 listy



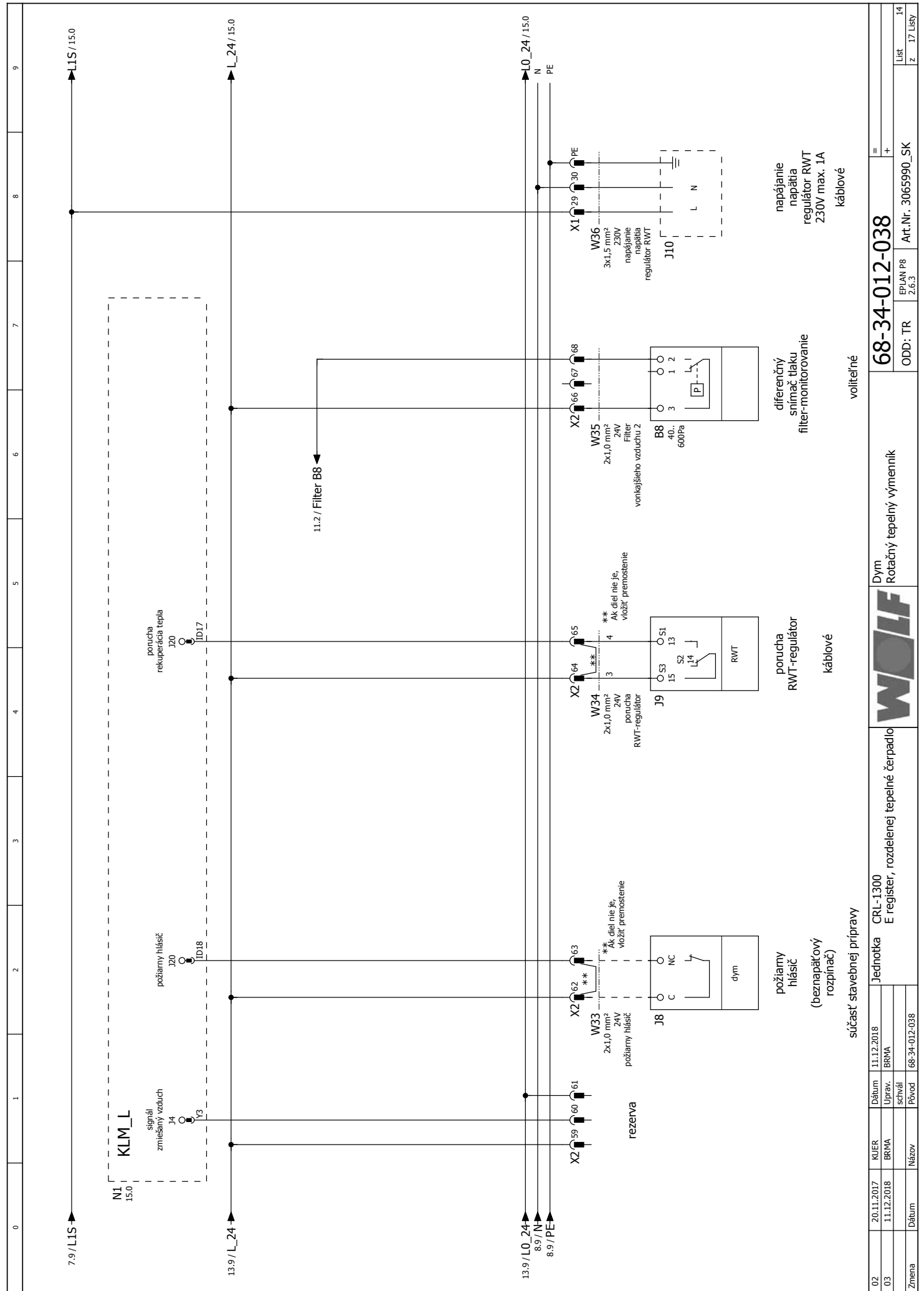
02	20.11.2017	KJER	Dátum	11.12.2018	Jednotka	CRL-1300	RIADENIE VENTILÁTOR(Y)	68-34-012-038	=
03	11.12.2018	BRWA	Uprav. schvál.	BRWA	E register, rozdelenej tepelne čerpadlo	E register, rozdelenej tepelne čerpadlo	PREDHREV	68-34-012-038	+
Zmena	Dátum	Názov	Pôvod	68-34-012-038				Art.Nr. 3065990_SK	
								EPJAN P8 2.6.3	
								ODD: TR	
									List z 6
									z 17 listy



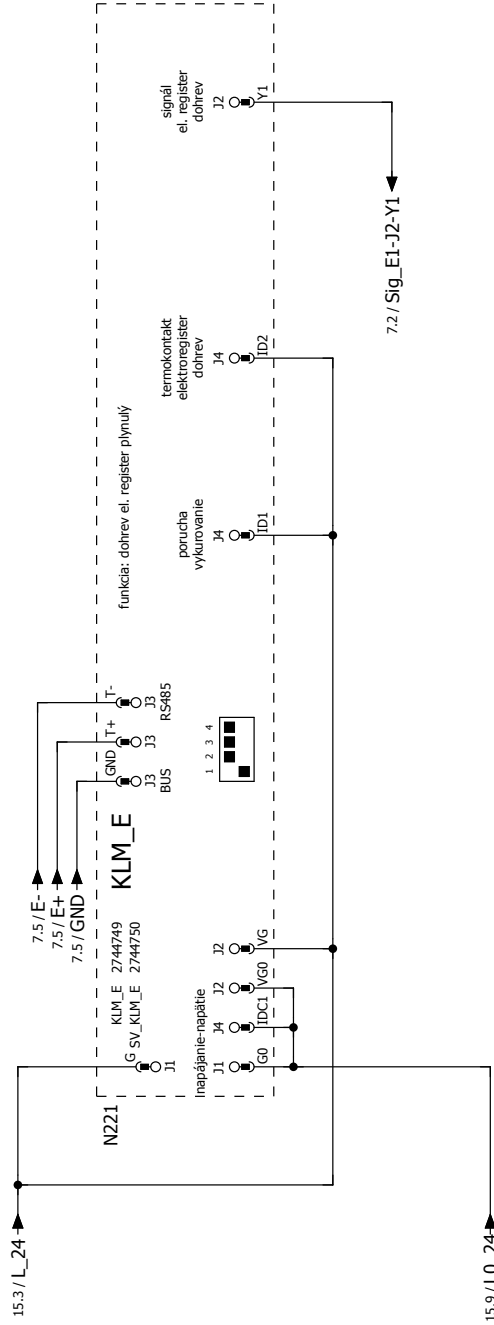
02	20.11.2017	KJER	BRVA	BRMA	11.12.2018	Jednotka	CRL-1300	ČERPADLO(A) 230	68-34-012-038	WOLF	EPJAN P8	3065990_SK	17
03	11.12.2018					E register, rozdelenej tepelnej čerpadlo		V SERVO MOTOR(Y) OTV.-ZATV.			2.6.3		
Zmena	Dátum	Názov	schvál	Pôvod	68-34-012-038								



02	20.11.2017	KJER	11.12.2018	Dátum	Jednotka	CRL-1300	namontovaný a nakáblovaný		VSTUPY HLÁSENIA PORUCHY FILTER, PRIETOK VZDUCHU	68-34-012-038	= +
03	11.12.2018	BRMA	BRMA	Uprav.	E register, rozdelenej tepelnej čerpadlo	namontovaný a nakáblovaný					
Zmena	Dátum	Názov	Pôvod	68-34-012-038							
										ODD: TR EPLAN P8 2.6.3	Art.Nr. 3065990_SK List z 17 listy

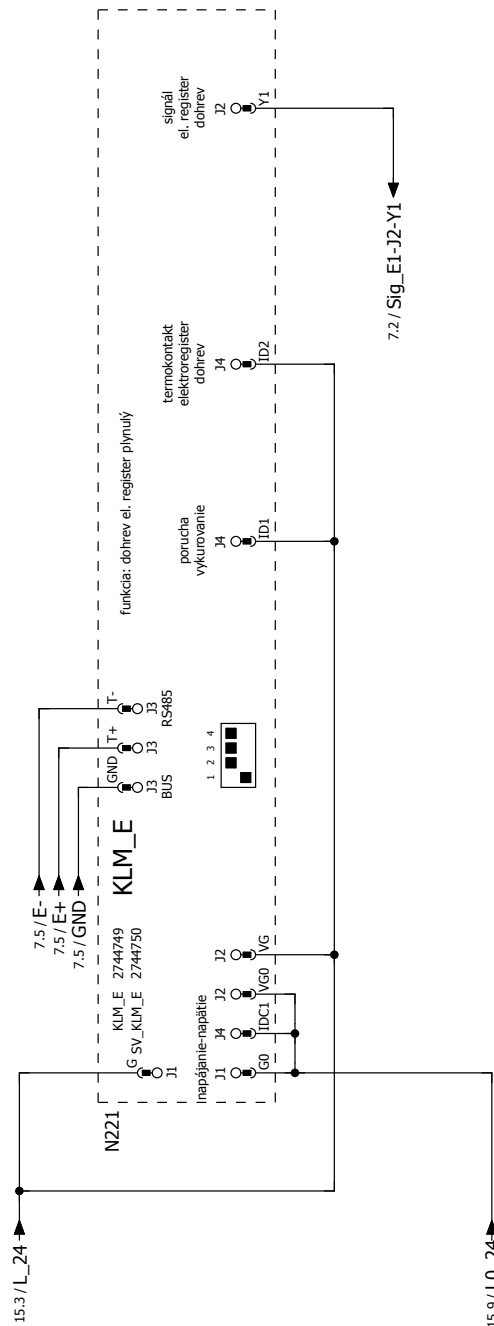


02	20.11.2017	KJER	Dátum	11.12.2018	Jednotka	CRL-1300	11.12.2018	68-34-012-038	68-34-012-038	Art.Nr. 3065990_SK	14
03	11.12.2018	BRVA	Uprav.	BRVA	E register, rozdelenej tepelné čerpadlo	E register, rozdelenej tepelné čerpadlo	BRVA	68-34-012-038	68-34-012-038	Art.Nr. 3065990_SK	14
Zmena	Dátum	Názov	Pôvod								



02	20.11.2017	KJER	Dátum	11.12.2018	Jednotka	CRL-1300	OVĽADANIE	68-34-012-038	=
03	11.12.2018	BRVA	Uprav.	BRVA		E register, rozdelené tepelné čerpadlo	OHREVNÝCH PLYNULO	+	
Zmena	Dátum	Názov	Pôvod	68-34-012-038		REGISTRA S		Art.Nr. 3065990_SK	
								ODD: TR	
								EPLAN P8	
								2.6.3	
								List	
								z	
								17	





02	20.11.2017	KJER	Jednotka	CRL-1300	OVĽADANIE	68-34-012-038	=
03	11.12.2018	BRMA	E register, rozdelenej tepelnej čerpadlo	E register, rozdelenej tepelnej čerpadlo	OHREVNÝCH PLYNULO		
Zmena	Dátum	Názov	Pôvod	68-34-012-038	REGISTRA S	Art.Nr. 3065990_SK	
					ODD: TR	EPLAN P8	
					2.6.3		
					List		16
					Z		17 listy





WOLF GmbH / Postfach 1380 / D-84048 Mainburg
Tel. +49.0.87 51 74- 0 / Fax +49.0.87 51 74- 16 00 / www.WOLF.eu