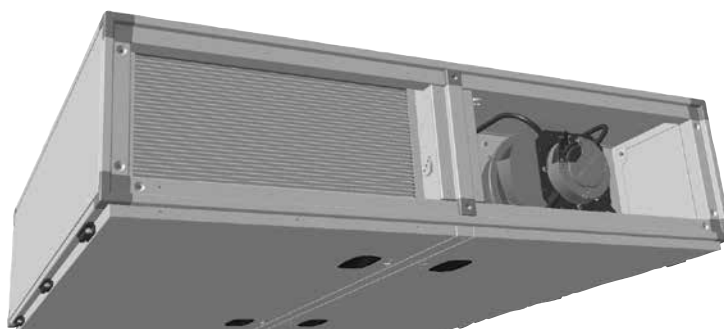



Schéma zapojenia vetracej jednotky

CFL-32 bez regulácie



0	1	2	3	4	5	6	7	8	9
F26_001_Wolf_Standard									
		WOLF GmbH Industriestraße 1 D-84048 Mainburg Tel. +49 (0)8751 74-0		<h1>Elektrická dokumentácia</h1>					
jednotka		CFL32 bez regulácie							
kód výkresu		62-34-030-003							
Vytvoreno na		28.05.2015							
Editoval		06.04.2017							
		z (skratka) Kür							
		počet stránok 9							
zmena		dátum sprac. preskúš. pôvod		dátum sprac. preskúš. pôvod		dátum sprac. preskúš. pôvod		dátum sprac. preskúš. pôvod	
		06.04.2017 Kür		06.04.2017 Kür		06.04.2017 Kür		06.04.2017 Kür	
		62-34-030-003		62-34-030-003		62-34-030-003		62-34-030-003	
		nahradený		nahradený		nahradený		nahradený	
		jednotka CFL32 bez regulácie		jednotka CFL32 bez regulácie		jednotka CFL32 bez regulácie		jednotka CFL32 bez regulácie	
		titulný / krycí list		titulný / krycí list		titulný / krycí list		titulný / krycí list	
		=		=		=		=	
		+		+		+		+	
		EPLAN P8 2.6.3		EPLAN P8 2.6.3		EPLAN P8 2.6.3		EPLAN P8 2.6.3	
		Art.Nr. 3065207_SK		Art.Nr. 3065207_SK		Art.Nr. 3065207_SK		Art.Nr. 3065207_SK	
		1		1		1		1	
		9 listy		9 listy		9 listy		9 listy	

farby kabeláže:

- hlavný prúdový okruh : čierny
- nulový vodič : biedomodrý
- ochranný vodič : žltozelený
- riadiaci okruh striedavého prúdu : červený/červenobiely
- riadiaci okruh jednosmerného prúdu : tmavomodrý/tmavomodrý/biely
- beznapät'ový kontakt (cudzie napätie) : oranžový

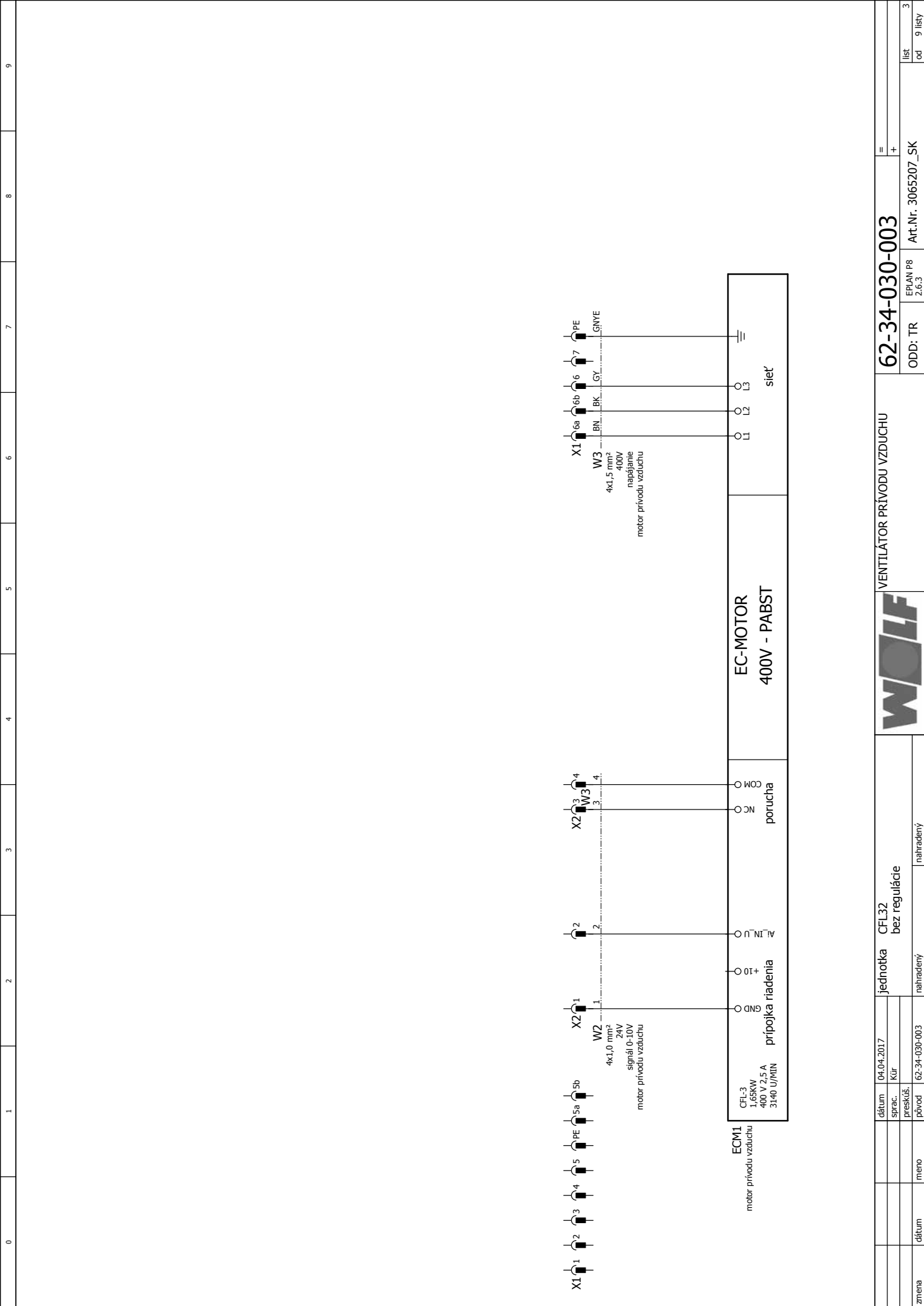
POZOR!

Pred uvedením rozvádzača do prevádzky treba dodržať nasledovné:

1. Všetky prípojky vyhotovte podľa miestnych predpisov dodávateľa energie
2. U všetkých skrutiiek spojov a kontaktov ako aj neobsadených kontaktov sa musí skontrolovať riadne dotiahnutie (hrozí uvoľnenie pri transporte).
3. Použitie ističe motorov EC ventilátorov a el. registstrov sú využívané ako ističe vedenia, nemusia byť nastavené na menovitý prúd.
4. Sieťové napätie porovnať s pripájacím napätím rozvádzača.
5. Dĺžky vodičov snímačov/servomotorov, 24V-riadiacich vedení max. 50m Neukladať spolu s 230/400V vedeniami alebo použiť tienené káble
6. Uvedené prierezy vedení sú minimálne prierezy medených vodičov bez zohľadnenia dĺžky káblov a stavebných daností. Typy káblov zvolte podľa spôsobu uloženia.
7. Na zabezpečenie protimrazovej ochrany zariadenia sa hlavný vypínač Q1 nesmie vypnúť.
8. Prúdové chrániče RCD Sú dovolené výlučne ako všeprúdové chrániče typu B s 300 mA.

zmena	dátum	meno	presúš. povod	05.04.2017 Kur	jednotka bez regulácie	CFL32	nahradený	nahradený	POKYNY NA UVEDENIE DO PREVÁDZKY	62-34-030-003	Art.Nr. 3065207_SK	list od 2	9 listy





VENTILÁTOR PRÍVODU VZDUCHU

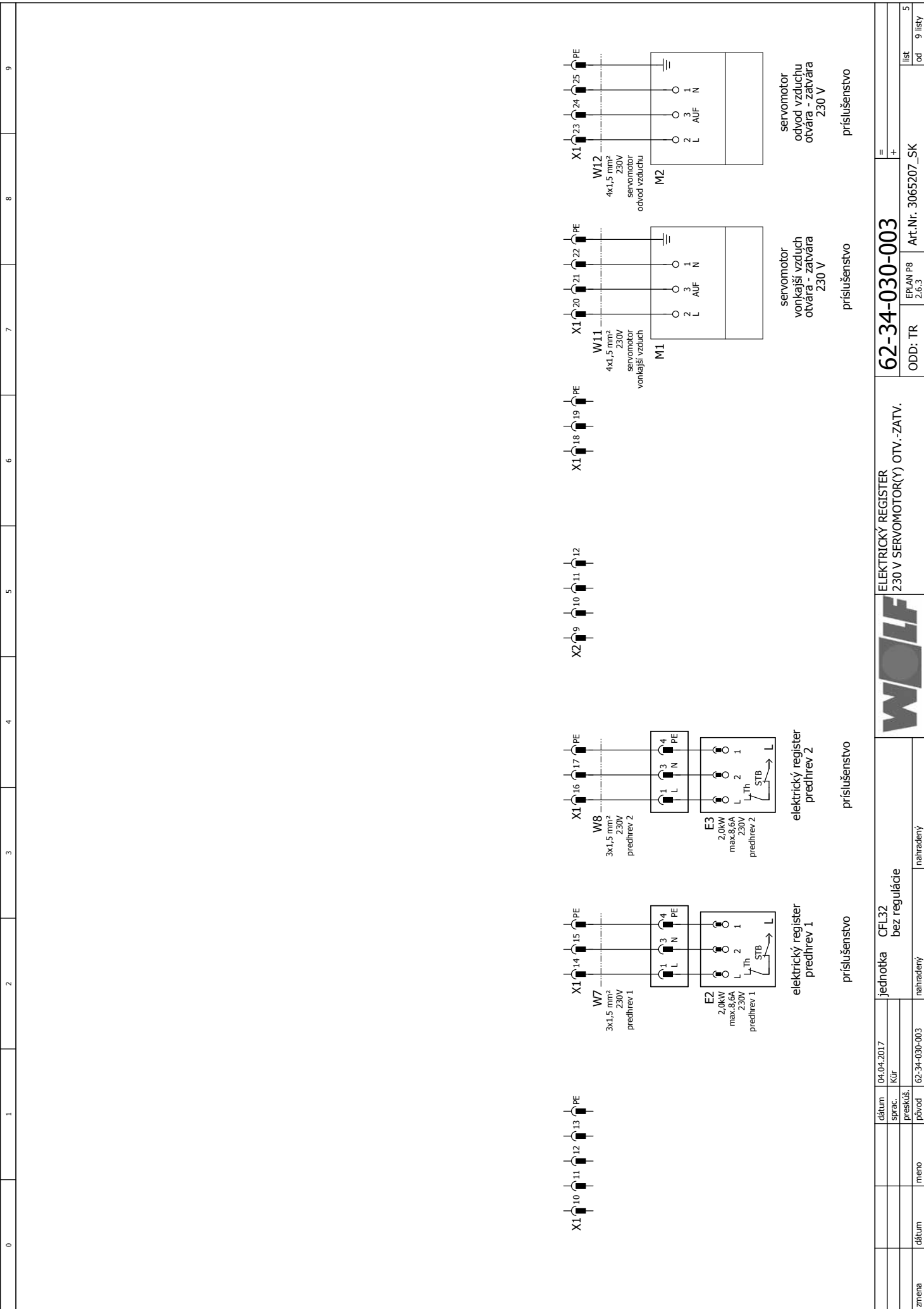
62-34-030-003

+	=
lit	3
od	9 listy

Art.Nr.	3065207_SK
ODD: TR	EPLAN P8 2.6.3

datum	04.04.2017	jednotka	CFL32
sprac.	Kür	bez regulácie	
preskúš.		nahradený	
pôvod	62-34-030-003	nahradený	

zmena	datum	meno	62-34-030-003
-------	-------	------	---------------



62-34-030-003		ELEKTRICKÝ REGISTER 230V SERVMOTOR(Y) OTV.-ZATV.		= +	
ODD: TR		EPLAN P8 2.6.3		Art.Nr. 3065207_SK	
změna		datum		libet od	
meno		04.04.2017		5	
preskúš.		Kür		9 listy	
pôvod		62-34-030-003		nahradeny nahradeny	
jednotka CFL32 bez regulácie					



0	1	2	3	4	5	6	7	8	9
SVORKY									
62-34-030-003									
ODD: TR EP/JAN P8 2.6.3 Art.Nr. 3065207_SK = +									
jednotka CFL32 bez regulácie nahradený nahradený									
dátum 04.04.2017 KUr									
sprac. KUr									
presuš. KUr									
pôvod 62-34-030-003									
meno									
dátum									
zmena									
list 6									
od 9 listy									

WOLF GMBH

POSTFACH 1380 / D-84048 MAINBURG / TEL. +49.0. 87 51 74- 0 / FAX +49.0.87 51 74- 16 00

www.WOLF.eu

3065207_201706

Zmeny vyhradené