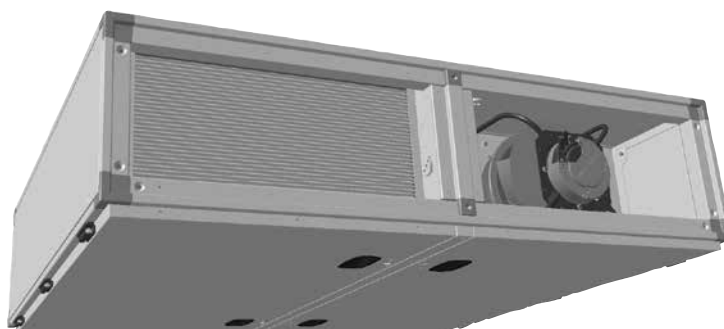


Schéma zapojenia vetracej jednotky

CFL-15 bez regulácie





WOLF GmbH

Industriestraße 1
 D-84048 Mainburg
 Tel. +49 (0)8751 74-0

Elektrická dokumentácia

jednotka	CFL15 bez regulácie
kód výkresu	62-34-015-006
Vytvoreno na	11.04.2014
Editoval	06.04.2017
	z (skratka) Kür
	počet stránok 9

titulný / krycí list	62-34-015-006	=
	ODD: TR	+
	EPLAN P8 2.6.3	
	Art.Nr. 3065205_SK	list od
		1 9 listy



farby kabeláže:

- hlavný prúdový okruh : čierny
- nulový vodič : biedomodrý
- ochranný vodič : žltozelený
- riadiaci okruh striedavého prúdu : červený/červenobiely
- riadiaci okruh jednosmerného prúdu : tmavomodrý/tmavomodrý/biely
- beznapät'ový kontakt (cudzie napätie) : oranžový

POZOR!

Pred uvedením rozvádzača do prevádzky treba dodržať nasledovné:

1. Všetky prípojky vyhotovte podľa miestnych predpisov dodávateľa energie
2. U všetkých skrutiiek spojov a kontaktov ako aj neobsadených kontaktov sa musí skontrolovať riadne dotiahnutie (hrozí uvoľnenie pri transporte).
3. Použitie ističe motorov EC ventilátorov a el. registárov sú využívané ako ističe vedenia, nemusia byť nastavené na menovitý prúd.
4. Sieťové napätie porovnať s pripájacím napätím rozvádzača.
5. Dĺžky vodičov snímačov/servomotorov, 24V-riadiacich vedení max. 50m
Neukladať spolu s 230/400V vedeniami alebo použiť tienené káble
6. Uvedené prierezy vedení sú minimálne prierezy medených vodičov bez zohľadnenia dĺžky káblov a stavebných daností. Typy káblov zvolte podľa spôsobu uloženia.
7. Na zabezpečenie protimrazovej ochrany zariadenia sa hlavný vypínač Q1 nesmie vypnúť.
8. Prúdové chrániče RCD Sú dovolené výlučne ako všeprúdové chrániče typu B s 300 mA.

POKYNY NA UVEDENIE DO PREVÁDZKY



jednotka CFL15 bez regulácie
nahradený nahradený

dátum 05.04.2017
sprac. Kur
presúš. povod 62-34-015-006

zmena dátum meno

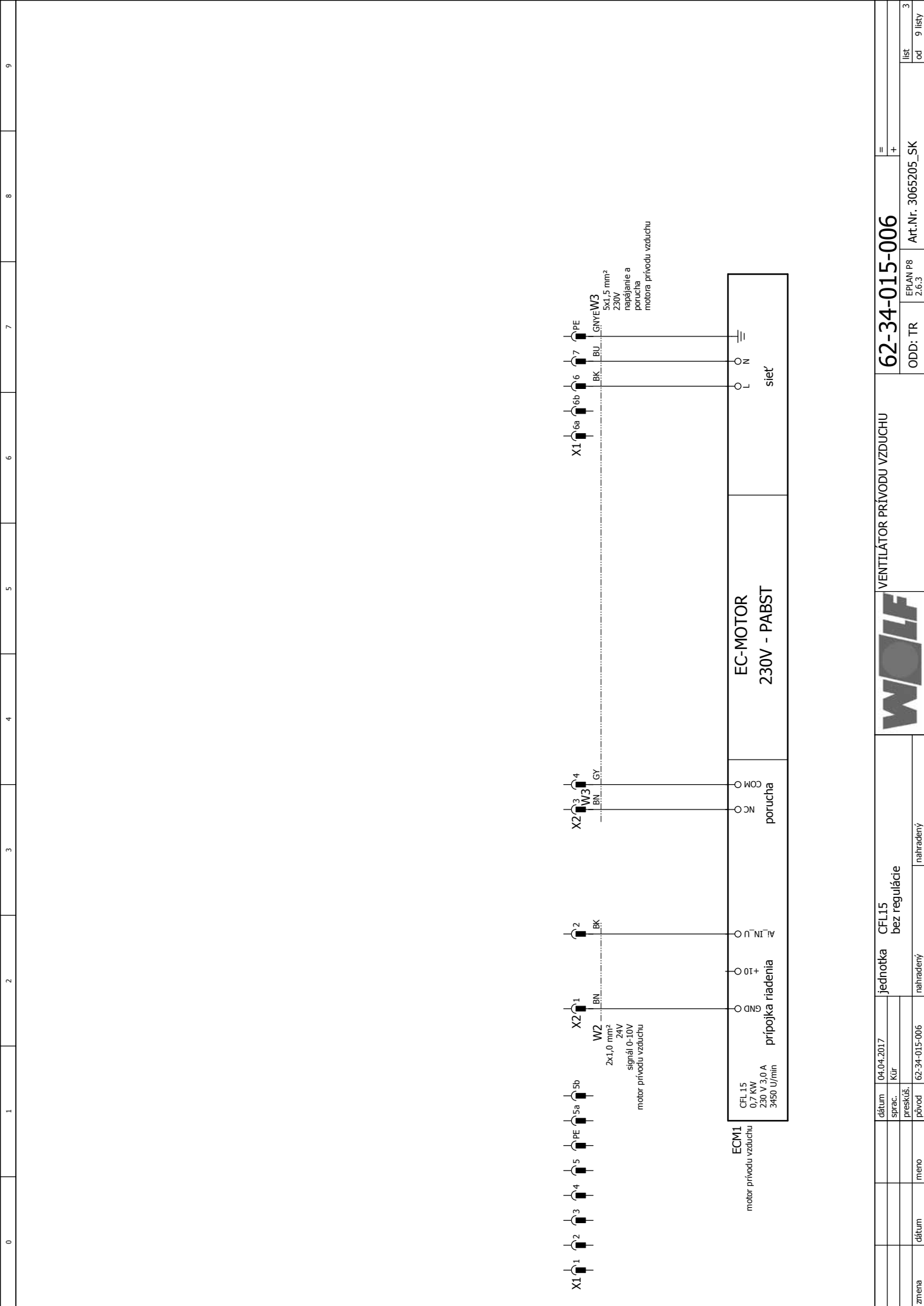
62-34-015-006
Art.Nr. 3065205_SK

EP/JAN P8 2.6.3

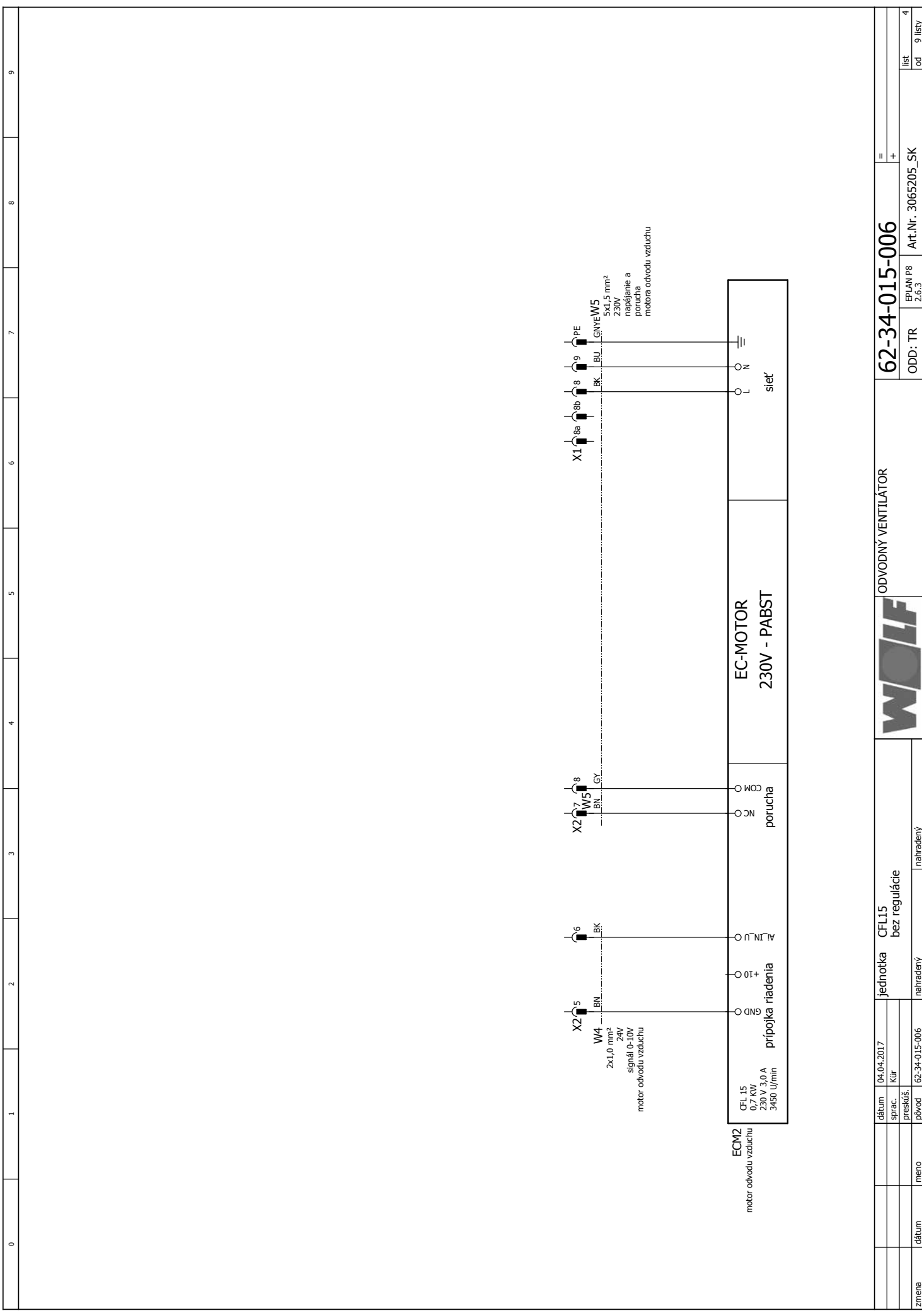
ODD: TR

= +

list 2
od 9 listy



VENTILÁTOR PRÍVODU VZDUCHU		62-34-015-006		= +	
WOLF		EPLAN P8 2.6.3		Art.Nr. 3065205_SK	
jednotka CFL15 bez regulácie		ODD: TR		list 3	
náhradný		náhradný		od 9 listy	
zmena	dátum	meno	priskúš.	pôvod	62-34-015-006
			Kür		
	04.04.2017				



změna	dátum	meno	62-34-015-006	nahradený	jednotka	CFLL15 bez regulácie	ODVODNÝ VENTILÁTOR	62-34-015-006	=
	dátum	meno	62-34-015-006	nahradený					+
	preskuš.	Kür							
	sprac.								
	dátum	04.04.2017							
	EP/AN P8	2.6.3							
	Art.Nr.	3065205_SK							
	list	od	9	listy					

0	1	2	3	4	5	6	7	8	9
SVORKY									
62-34-015-006									
ODD: TR EP/JAN P8 2.6.3 Art.Nr. 3065205_SK = +									
jednotka CFL15 bez regulácie nahradený nahradený									
dátum 04.04.2017 KUr									
sprac. KUr									
presuš. KUr									
pôvod 62-34-015-006									
meno									
dátum									
zmena									
list 6									
od 9 listy									

WOLF GMBH

POSTFACH 1380 / D-84048 MAINBURG / TEL. +49.0. 87 51 74- 0 / FAX +49.0.87 51 74- 16 00

www.WOLF.eu

3065205_201706

Zmeny vyhradené