



## **Montážny návod**

**Akumulačný zásobník SPU-1-200, SPU-2/-W**

## Obsah

Bezpečnostné upozornenia/ Stručný opis akumuláčného zásobníka .....	72
Technické údaje.....	73
Pokyny na projektovanie .....	74
Inštaláčné pokyny/ Uvedenie do prevádzky / Údržba .....	75
Porucha / Príčina / Odstránenie .....	76
Informační list podle nařízení (EU) č. 812/2013 .....	77
VYHLÁSENIE O ZHODE.....	79

## Bezpečnostné upozornenia

V tomto montážnom návode sa používajú nasledujúce symboly a výstražné značky. Cieľom upozornení je ochrana osôb a technická bezpečnosť prevádzky.



„Bezpečnostné upozornenie“ označuje pokyny, ktoré treba presne dodržiavať, aby sa predišlo ohrozeniu, prípadne zraneniu osôb a zabránilo poškodeniu zariadenia.

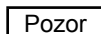


Nebezpečenstvo úrazu elektrickým prúdom pri dotyku elektrických častí zariadenia!

**Pozor:** Pred demontážou ochranného krytu treba vypnúť hlavný vypínač.

Ak je hlavný vypínač zapnutý, nikdy nemanipulujte s elektrickými časťami a kontaktmi! Hrozí nebezpečenstvo zásahu elektrickým prúdom s následkom poškodenia zdravia alebo smrti.

Pripájacie svorky sú pod napätím, aj keď je hlavný vypínač vypnutý.



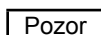
„Upozornenie“ označuje pokyny, ktoré treba dodržiavať, aby sa predišlo vážnemu poškodeniu zariadenia.

## Stručný opis



Akumuláčny zásobník typu SPU-1-200, SPU-2(-W)-500 do 1500 a SPU-2-2000 do 5000 bol vyrobený z ocele S235JR (St 37-2).

Môže sa používať iba ako akumuláčny zásobník na obehovú vodu v uzatvorených vykurovacích zariadeniach (pokiaľ sú k dispozícii), a preto nemá ochranu proti korózii vnútornej steny nádoby a výmenníka tepla. .



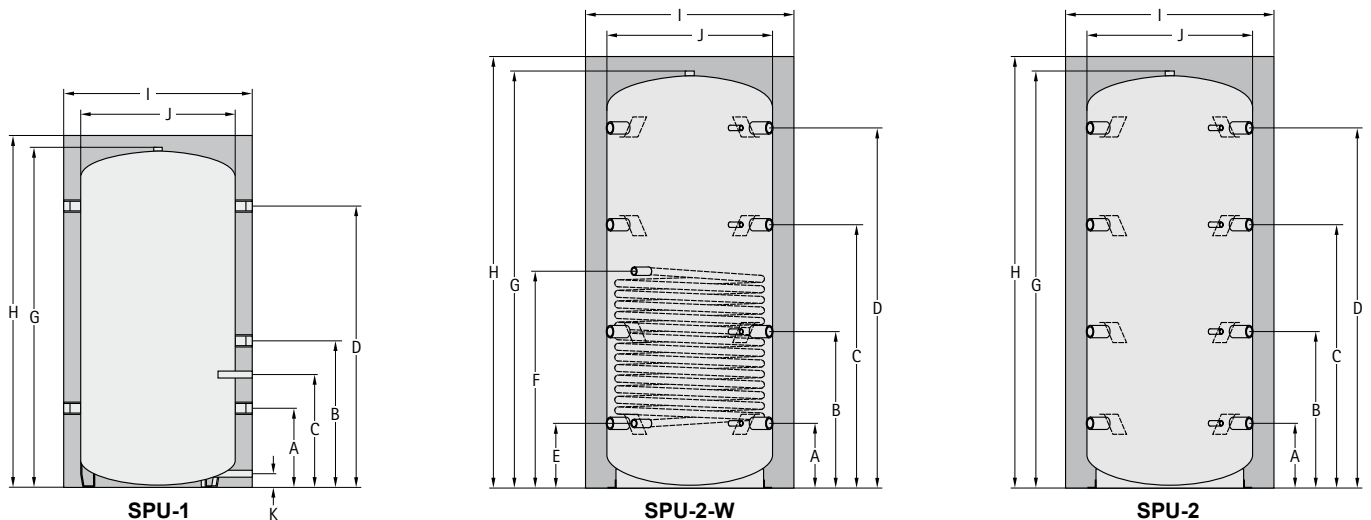
**Nie je vhodný na pitnú vodu!**

### SPU-2-W-500 do 1500:

Zabudovaný solárny výmenník tepla je z hladkej rúry.

### SPU-2-2000 bis 5000:

Pre aplikácie, pre ktoré nestačia ponorné puzdra snímačov, je na zásobníku umiestnená lišta na zasunutie snímačov.



TYP		SPU-1	200	-	-	-	-	-	-	-	
		SPU-2-W / SPU-2	-	500	800	1000	1500	2000	3000	4000	5000
Menovitý objem zásobníka	SPU-1	Ltr.	200	-	-	-	-	-	-	-	-
	SPU-2-W	Ltr.	-	480	780	960	1500	-	-	-	-
	SPU-2	Ltr.	-	490	795	980	1530	1950	2700	3950	4950
Statická strata	SPU-1	kWh/24h	1,55	-	-	-	-	-	-	-	-
	SPU-2-W	kWh/24h	-	2,03	2,59	3,02	3,67	-	-	-	-
	SPU-2	kWh/24h	-	2,03	2,59	3,02	3,67	4,28	-	-	-
Hrdlo / teplomer / kanál snímačov	A mm	256	220	260	310	380	395	435	490	510	
Hrdlo / teplomer / kanál snímačov	B mm	460	620	630	745	825	950	995	1050	1135	
Hrdlo na ponorné puzdro snímača teploty	C mm	358	-	-	-	-	-	-	-	-	
Hrdlo / teplomer / kanál snímačov	C mm	-	1010	1030	1250	1350	1510	1555	1610	1760	
Hrdlo / teplomer / kanál snímačov	D mm	910	1390	1430	1710	1760	2070	2115	2170	2390	
Spiatočka registra*	E mm	-	220	260	310	375	-	-	-	-	
Prívod registra*	F mm	-	715	845	1030	1175	-	-	-	-	
Výška bez tepelnej izolácie / Odvzdušňovanie	G mm	1114	1640	1700	2050	2150	2400	2480	2590	2830	
Výška s tepelnou izoláciou	H mm	1140	1725	1785	2135	2235	2480	2560	2670	2910	
Priemer s tepelnou izoláciou	I mm	610	850	990	990	1200	1300	1450	1700	1800	
Priemer bez tepelnej izolácie	J mm	500	650	790	790	1000	1100	1250	1500	1600	
Vypúšťanie	K mm	85	-	-	-	-	-	-	-	-	
Klopná výška s tepelnou izoláciou	mm	1310	1910	2050	2360	2540	2800	2950	3150	3400	
Klopná výška bez tepelnej izolácie	mm	-	1670	1750	2090	2270	2550	2650	2850	3100	
Hrdlo (5 kusov)	Rp	1½"	-	-	-	-	-	-	-	-	
Hrdlo (8 kusov)	Rp	-	1½"	1½"	1½"	1½"	2"	2"	2"	2"	
Hrdlo na ponorné puzdro snímača teploty	Rp	½"	-	-	-	-	-	-	-	-	
Hrdlo na teplomer (4 kusy)	Rp	-	½"	½"	½"	½"	½"	½"	½"	½"	
Odvzdušňovanie	Rp	1"	1½"	1½"	1½"	1½"	1¼"	1¼"	1¼"	1¼"	
Vypúšťanie	Rp	½"	-	-	-	-	-	-	-	-	
Prípojka registra*	Rp	-	1"	1"	1"	1"	-	-	-	-	
Plocha registra*	m²	-	1,8	2,4	3,0	3,6	-	-	-	-	
Objem registra*	Ltr.	-	11	15	19	22	-	-	-	-	
Max. prevádzkový pretlak primárny* /sekundárny	bar	- / 3	10 / 3	10 / 3	10 / 3	10 / 3	- / 3	- / 3	- / 3	- / 3	
Max. prevádzková teplota primárna* /sekundárna	°C	- / 95	110 / 95	110 / 95	110 / 95	110 / 95	- / 95	- / 95	- / 95	- / 95	
Hmotnosť	SPU-1	kg	48	-	-	-	-	-	-	-	
	SPU-2-W	kg	-	113	133	149	256	-	-	-	
	SPU-2	kg	-	87	109	130	205	253	298	486	603

\* iba pri SPU-2-W

## Umiestnenie

Akumulačný zásobník sa môže umiestniť iba v miestnosti chránenej pred mrazom, pri hroziacom mraze treba zásobník, ako aj všetky vodou naplnené armatúry a prírodné potrubia vypustiť!



**Tvorba ľadu v zásobníku môže spôsobiť netesnosti a viesť k zničeniu zásobníka!**

V mieste inštalácie musí byť dostatočný priestor na údržbu a opravy, ako aj podklad s dostatočnou nosnosťou!

## Pripojenie na vykurovacie zariadenie

Zásobník musí byť vybavený vlastnými bezpečnostnými zariadeniami (poistný ventil, expanzná nádoba), ak sa dá uzavrieť nezávisle od vykurovacieho zariadenia alebo ak použité konštrukčné diely nie sú navrhnuté na pridaný akumulčný objem. Montovať rôzne lapače nečistôt alebo inak zužovať prírodné potrubie poistného ventilu je neprípustné. Pri výbere inštaláčného materiálu na montáž zariadenia treba dbať na príslušné technické normy a predpisy a na elektrotechnické predpisy (zmiešaná inštalácia)!

## Dimenzovanie bezpečnostných zariadení

### Poistný ventil (PV) v sústave vykurovacej vody

Môže sa použiť iba certifikovaný poistný ventil. Otvárací tlak musí byť dovolený pre všetky komponenty zariadenia a nesmie prekročiť 3 bary.



**Prekročenie dovoleného prevádzkového tlaku môže spôsobiť netesnosti a vážne poškodenie zásobníkového ohrievača!**

Poistný ventil je dimenzovaný podľa normy DIN EN 12828 a DIN1988. Dovolенý tepelný výkon je pre každý kolektor osobitne 1,5 kW:

Celkový tepelný výkon vykurovací kotol + kolektor	Menovitá svetlosť
50 kW	DN 15
100 kW	DN 20
200 kW	DN 25
350 kW	DN 32

Výtoková rúra musí mať minimálne veľkosť výstupného prierezu poistného ventilu, môže mať najviac 2 kolená a nesmie byť dlhšia ako 2 metre. Ak treba nevyhnutne použiť 3 kolená alebo ak musí mať rúra dĺžku do 4 metrov, musí byť celá výtoková rúra o jednu menovitú svetlosť väčšia. Viac ako 3 kolená a dĺžka nad 4 metre sú neprípustné. Výtoková rúra sa musí inštalovať so sklonom. Odvodová rúra za odvodovým lievikom musí mať minimálne dvojnásobný prierez ako vstup ventilu. V blízkosti výtokovej rúry poistného ventilu treba umiestniť výstražnú tabuľu s nápisom:

**Pozor**

**Z bezpečnostných dôvodov vyteká z výtokovej rúry počas vykurovania voda! Nezatvárať!**

## Expanzné nádoby

Expanzné nádoby musia byť neuzatvárateľne pripojené k vykurovacej sústave s akumulátorom.

Ak sú použité kontrolné uzatvárateľné armatúry, musia byť tieto armatúry pri prevádzke zabezpečené v otvorenej polohe (napr. čiapočkovým guľovým ventilom zabezpečeným drôtom a plombou).

Membrány nádob musia vyhovovať DIN EN 13831.

Expanzné nádoby musia byť chránené proti zamrznutiu.

Použitie expanzných nádob je v súlade s STN EN 12828.

## Tepelná izolácia

Snímače teploty nainštalujte pred montážou tepelnej izolácie.  
**Pri zásobníkoch s kanálmi snímačov zasuňte snímače v zvislej polohe.**  
Pripojenie sa musí inštalovať až po montáži tepelnej izolácie.

V zásobníku SPU-1-200 je už zabudované ponorné puzdro.  
Tepelná izolácia SPU-1-200 je z tvrdej polyuretánovej peny doplnenej snímateľnou fóliou.



**V blízkosti izolácie nemanipulujte s ohňom, spájkovacím plameňom alebo zväracím horákom.**  
**Pozor: Nebezpečenstvo vzniku požiaru!**

## Vypúšťanie

Zásobníkový ohrievač vody namontujte tak, aby sa dal celkom vypustiť. Akumulátor SPU-1-200 sa dodáva s guľovým kohútom.



**Pozor: Pri vypúšťaní môže vytekať horúca voda, ktorá môže spôsobiť zranenia, najmä obareniny!**

## Odvzdušňovanie

Zásobníkové ohrievače sú v strede hornej časti vybavené hrdlom 1" / 1 ¼, cez ktoré sa dá výmenník tepla na ohrev pitnej vody bezproblémovo odvzdušniť.

## Uvedenie do prevádzky

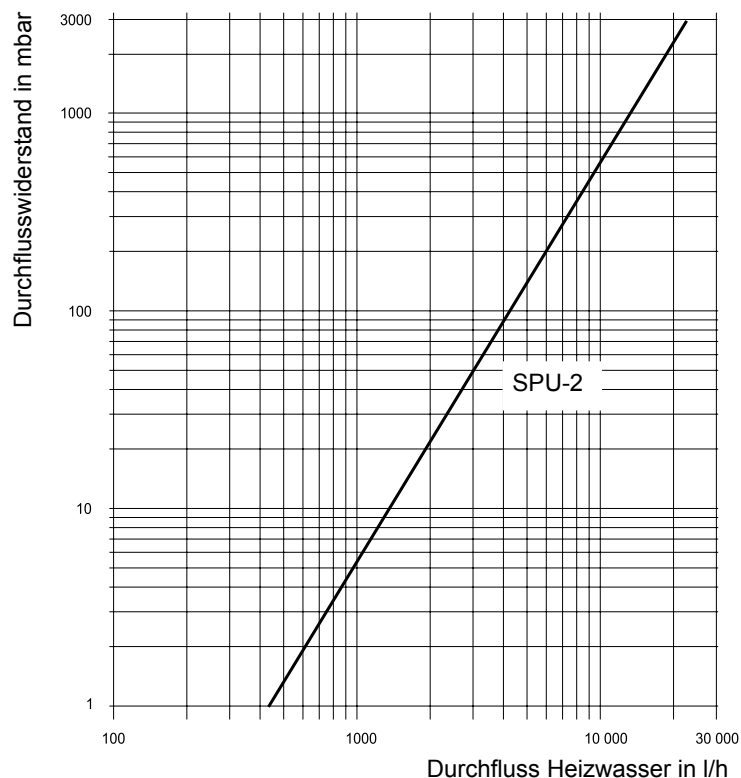
Pri montáži, inštalácii, pripojení akumulačného zásobníka a uvedení do prevádzky je potrebné dodržiavať platné normy a predpisy. Všetky práce musí vykonávať **inštalatér resp. elektrotechnik s príslušným oprávnením**. Pred uvedením do prevádzky treba urobiť aj skúšku funkčnosti a tesnosti celého zariadenia.

Okrem toho sa musí akumulačný zásobníkový ohrievač napustiť a odvzdušniť. Potrubia a akumulačný zásobníkový ohrievač dôkladne prepláchnite, naplňte vodou a odvzdušnite ho, poistný ventil skontrolujte preplavením. Teplotné obmedzenia pripojených vykurovacích zariadení nesmú prekročiť maximálnu teplotu zásobníka (95 °C).

## Údržba

Pokiaľ sa v obehovej vode používajú inhibítory korózie (napr. v prípade mierne kyslej úžitkovej vody v podlahovom kúrení), treba dať skontrolovať aj ich ochranný účinok.

## Druckverlustkurve



<b>Porucha</b>	<b>Príčina</b>	<b>Odstránenie</b>
Netesnosti na akumuláčnom zásobníku	Netesné potrubné spoje.	Nanovo utesnite.
Príliš nízke teplotné rozdiely v solárnom výmenníku	Nesprávne nastavená solárna regulácia.	Zmeňte parametre (najmä vypínaciu diferenciu).
	Príliš nízky prietok v sústave solárneho výmenníka.	Odvzdušnite solárny okruh, uvoľnite upchaté miesta, zvýšte výkon čerpadla.
	Zanesený výmenník tepla.	Vyčistite ho.
Nízky ohrev zásobníka	Pokazený/nesprávne namontovaný 3-cestný prepínací ventil.	Obnovte funkciu.
	Nesprávne nastavená/pokazená regulácia SRTA (zvyšovania teploty vody v spiatočke vykurovania).	Zmeňte parameter (najmä zapínaciu diferenciu).
	Príliš nízky prietok vo vykurovacej ústave.	Odvzdušnite vykurovací okruh, uvoľnite upchaté miesta, zvýšte výkon čerpadla.
Neželané vychladnutie zásobníkového ohrievača – iba v spodnej časti	Gravitačná cirkulácia v solárnom okruhu.	Zatvorte/namontujte gravitačnú klapku.
Neželané vychladnutie celého zásobníka	Izolácia je uvoľnená/neprilieha k zásobníku.	Zatvorte izoláciu.
	Gravitačná cirkulácia vo vykurovacom okruhu.	Namontujte/zatvorte gravitačnú klapku.

# Informačný list výrobku podľa nariadenia (EÚ) č. 812/2013



Skupina výrob- SPU-1  
kov:

Meno dodávateľa alebo ochranná známka			Wolf GmbH
Dodávateľov identifikačný kód modelu			SPU-1-200
Trieda energetickej účinnosti			C
Statická strata	S	W	65
Zásobný objem	V	L	200

# Informačný list výrobku podľa nariadenia (EÚ) č. 812/2013



Skupina výrob- SPU-2  
kov:

Meno dodávateľa alebo ochranná známka			Wolf GmbH	Wolf GmbH	Wolf GmbH	Wolf GmbH
Dodávateľov identifikačný kód modelu			SPU-2-500	SPU-2-800	SPU-2-1000	SPU-2-1500
Trieda energetickej účinnosti			C	C	C	C
Statická strata	S	W	85	108	126	153
Zásobný objem	V	L	490	795	980	1530

Meno dodávateľa alebo ochranná známka			Wolf GmbH	Wolf GmbH	Wolf GmbH	Wolf GmbH
Dodávateľov identifikačný kód modelu			SPU-2-W-500	SPU-2-W-800	SPU-2-W-1000	SPU-2-W-1500
Trieda energetickej účinnosti			C	C	C	C
Statická strata	S	W	85	108	126	153
Zásobný objem	V	L	480	780	960	1500

Meno dodávateľa alebo ochranná známka			Wolf GmbH
Dodávateľov identifikačný kód modelu			SPU-2-2000
Trieda energetickej účinnosti			C
Statická strata	S	W	178
Zásobný objem	V	L	1950



# VYHLÁSENIE O ZHODE

(podľa ISO/IEC 17050-1)

Číslo: 3043757  
Výrobca: **Wolf GmbH**  
Adresa: Industriestraße 1, D-84048 Mainburg  
Výrobok: Akumulačný zásobník SPU-1-200, SPU-2/-W

**Opísaný produkt sa zhoduje s požiadavkami uvedenými v nasledujúcich dokumentoch:**

DIN EN 12897:2006-09

**V súlade s ustanoveniami týchto smerníc EU**


2009/125/EG (Smernica ErP)

**má výrobok nasledujúce označenie:**



Mainburg, 15.07.2015

  
Gerdewan Jacobs  
člen vedenia zodpovedný  
za techniku

  
v zast. Klaus Grabmaier  
schvaľovanie výrobkov

