



WOLF - VETRACIA TECHNIKA

# ÚSPEŠNÝ PRÍBEH POKRAČUJE. KOMFORTNÉ VETRANIE OBYTNÝCH PRIESTOROV CWL-2.



Bližšie informácie na  
[www.slovensko.wolf.eu/5-rocna](http://www.slovensko.wolf.eu/5-rocna)



# VETRACIA JEDNOTKA CWL-2.

## Výhody, ktoré hovoria samé za seba:

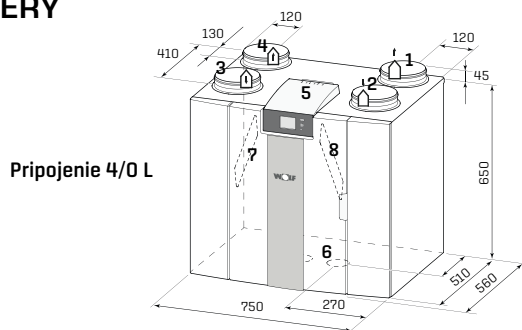
- > Najtichšia vetracia jednotka WOLF v novom, atraktívnom dizajne
- > Centrálne riadené vetranie s rekuperáciou tepla max. 99 % [STN EN 13141-7] - znečistený vzduch je kontinuálne nahradzovaný čerstvým, prefiltrovaným a predohriatym vonkajším vzduchom
- > Vhodné pre alergikov - čistý a zdravý vzduch bez peľov a hmyzu
- > Minimálne náklady na energiu, výnimočne ľahká údržba
- > Bajpas pre nočné chladenie, integrovaný predohrev, automatická protimrazová regulácia
- > Úspornejšie a tichšie ventilátory s konštantným prietokom
- > **Jednotný systém regulácie pre všetky zariadenia WOLF. Postačí jediný modul BM-2, s možnosťou ovládania na diaľku pomocou smartfónu alebo počítača**



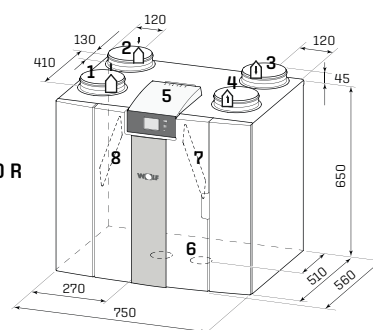
## ZÁKLADNÉ TECHNICKÉ ÚDAJE

CWL-2		325	400
Výkon ventilátora pri tlaku 150 Pa	m <sup>3</sup> /h	325	400
Miera rekuperácie tepla - max.	%	98	99
Prípojky pre vstup a výstup vzduchu	mm	160	180
Filter		G4 [F7 ako prísl.]	G4 [F7 ako prísl.]
Faktor účinnosti	cos φ	0,34 - 0,54	0,34 - 0,54
Trieda špecifickej spotreby energie	SEC	A	A

## ROZMERY



Pripojenie 4/0 L



Pripojenie 4/0 R

- 1 Odpadový vzduch (smerom von)
- 2 Vonkajší vzduch

- 3 Privádzaný vzduch (obytný priestor)
- 4 Odvádzaný vzduch (obytný priestor)

- 5 Elektroprípojka
- 6 Odvod kondenzátu

- 7 Filter odvádzaného vzduchu
- 8 Filter privádzaného vzduchu

## PRODUKTOVÝ PROGRAM WOLF



plynové kotly

tepelné čerpadlá

zásobníky a ohrievače vody

solárne systémy

vetranie obytných priestorov