

- (DE) Montageanleitung (3)**  
**(AT) Indach-Montage einreihig**  
Falz-Ziegel  
**(CH) für Hochleistungs-Sonnenkollektoren F3-1, CFK-1**
- (GB) Installation manual (4)**  
**Roof integration, single-row**  
Interlocking tiles  
for high-performance solar collectors F3-1, CFK-1
- (FR) Notice de montage (5)**  
**Montage dans toits sur une rangée**  
Tuiles à emboîtement  
pour des capteurs solaires à haut rendement F3-1, CFK-1
- (IT) Istruzioni di montaggio (6)**  
**Montaggio ad incasso a una fila**  
Tegole marsigliesi  
per collettori solari ad alte prestazioni F3-1, CFK-1
- (ES) Instrucciones de montaje (7)**  
**Integrado en el tejado en una fila**  
Teja de encaje  
para captadores solares de alto rendimiento F3-1, CFK-1
- (PL) Instrukcja montażu (8)**  
**Jednorzędowy montaż w dachu**  
„Dachówka zakładkowa”  
do kolektorów słonecznych wysokiej mocy F3-1, CFK-1
- (NL) Montagehandleiding (9)**  
**Montage in het dak, enkelrijig**  
Pannen met sluiting  
voor de high performance zonnecollectoren F3-1, CFK-1
- (BE) Montagehandleiding (9)**  
**Montage in het dak, enkelrijig**  
Pannen met sluiting  
voor de high performance zonnecollectoren F3-1, CFK-1
- (RU) Инструкция по монтажу (10)**  
**Монтаж вровень с кровлей**  
Пазовая черепица  
для высокопроизводительных солнечных коллекторов F3-1, CFK-1
- (RO) Instrucțiune de montaj (11)**  
**Montaj în acoperiș pe un rând**  
Țiglă profilată  
pentru colectoare solare de înaltă performanță F3-1, CFK-1
- (LT) Montavimo instrukcija (12)**  
**Montavimas į stogą vienoje eilėje**  
Čerpės su užraktu  
didelės galios saulės kolektoriams F3-1, CFK-1
- (GR) Οδηγίες συναρμολόγησης (13)**  
**Τοποθέτηση εντός της στέγης σε μία σειρά**  
Κεραμίδια με δίπλωση  
για ηλιακούς συλλέκτες υψηλής απόδοσης F3-1, CFK-1
- (EE) Paigaldusjuhend (14)**  
**Katuse sisse paigaldamine, üherealine**  
Soonega kivid, omavahel hambuvad  
suure võimsusega päikesekollektori jaoks F3-1, CFK-1
- (HU) Szerelési útmutató (15)**  
**Egysoros Indach szerelés**  
Hornyos cserép  
nagyteljesítményű napkollektorok részére F3-1, CFK-1
- (HR) Upute za montažu (16)**  
**Jednoredna montaža**  
Falcani crijep  
za visok učinak solarnih kolektora F3-1, CFK-1
- (SK) Návod na montáž (17)**  
**Montáž do strechy v jednom rade**  
Drážková škridla  
pre vysoko výkonné solárne kolektory F3-1, CFK-1
- (TR) Montaj kılavuzu (18)**  
**Tek sıralı çatı içi montaj**  
Marsilya kiremit  
yüksek performanslı güneş kolektörleri için F3-1, CFK-1
- (LV) Uzstādīšanas instrukcija (19)**  
**Iebūvēšana jumtā**  
Rievainie dakstiņi  
augstas veiktspējas saules paneļiem F3-1, CFK-1
- (CZ) Montážní návod (20)**  
**Montáž do střechy v jedné řadě**  
Drážková taška  
pro vysoce výkonné solární kolektory F3-1, CFK-1
- (DK) Monteringsvejledning (21)**  
**Tagintegreret montering (1 række)**  
Fals-tegl  
til højtydende solfangere F3-1, CFK-1
- (BG) Ръководство за монтаж (22)**  
**Монтаж в покрив едноредов**  
Цигли с фалц  
за високоефективни слънчеви колектори F3-1, CFK-1



## Inhaltsverzeichnis

Technische Daten, Hinweise, Vorbereitung des Daches .....	3
Richtmaße Montage, Montagebeginn .....	23-24
Aufbau Indach für zwei Kollektoren + eine Erweiterung .....	25-52
Aufbau Indach für einen Kollektor .....	53-60

## Technische Daten

Min. Dachneigung	20°
Max. Dachneigung	60°
Max. Schneelast	4kN/m <sup>2</sup>

## Hinweise



### Achtung!

Bei Nichtbeachtung können Schäden an der Dachhaut entstehen. Bei der Montage der Indachverblechung, die Montageanleitung für Wolf-Flachkollektoren beachten.



Alle, in der Montageanleitung, angegebenen Maße sind Richtwerte. Diese können, je nach Beschaffenheit des Daches (z.B. Dachlattenabstand,...), abweichen.

## Vorbereitung des Daches

Aus Sicherheitsgründen muss unter der Kollektorfläche nach dem Regelwerk des Dachdeckerhandwerkes eine überdeckte Unterdeckung mit diffusionsoffener Folie vorhanden sein oder sonstiges geeignetes Material, um bei eventuellen Undichtigkeiten das Eindringen von Feuchtigkeit in das Gebäude zu verhindern. Diese muss in der Dachrinne enden!

Das Dach ist gemäß der Darstellung vorzubereiten.

Das Kollektorfeld ist maßlich / symmetrisch an den Dachsparren (Dachgegebenheiten) auszurichten, d.h. die untere(n) Montageschiene(n) ist zu den Dachsparren (Dachgegebenheiten) auszurichten.

Vor Montagebeginn ist die Dachneigung (20° - 60°) zu prüfen. Um eine fachgerechte Montage zu gewährleisten, ist die Dachfläche großzügig umlaufend auszudecken.

Es wird empfohlen für jedes 2er-Set 3x Sparren zu verwenden und für jede Erweiterung 2x Sparren (siehe Abbildung). Wenn nötig, Wechsel einbringen!

## Table of contents

Technical data, notes, preparation of the roof .....	4
Standard installation, start of installation .....	23-24
Assembly, roof integration for two collectors + an extension .....	25-52
Assembly, roof integration for one collector .....	53-60

## Technical data

Min. roof pitch	20°
Max. roof pitch	60°
Max. snow load	4kN/m <sup>2</sup>

## Notices



**Warning!**  
 Damage may occur to the roof cladding if ignored. Observe the installation instructions for Wolf flat-plate collectors when installing the roof integration flashing.



All dimensions specified in the installation instructions are guiding values. These may vary, depending on the characteristics of the roof (e.g. distance between roof battens, etc.).

## Preparation of the roof

For safety reasons, according to the rules of the roofing trade, there must be a subcover covered with a vapour-permeable foil or another suitable material under the collector surface, in order to prevent the penetration of moisture into the building in the event of a leak. This must end in the gutter!

The roof is to be prepared as shown in the illustration.  
 The collector field is to be aligned dimensionally and symmetrically to the rafters (roof characteristics), i.e. the lower mounting rail(s) is/are to be aligned to the roof battens (roof characteristics).

The roof pitch (20° - 60°) is to be checked before commencing with the installation. To ensure proper installation, the roof surface must be generously widened all round.  
 It is recommended to use three rafters for each set of two and two rafters for each extension (see illustration). Insert extra rafters if necessary!

## Table des matières

Données techniques, remarques, préparation du toit .....	5
Dimensions indicatives pour le montage, début du montage .....	23-24
Installation dans toits pour deux capteurs + une extension .....	25-52
Installation dans toits pour un capteur .....	53-60

## Données techniques

Pente de toit min.	20°
Pente de toit max.	60°
Charge de neige max.	4kN/m <sup>2</sup>

## Conseils



Attention!

Des dommages peuvent se produire sur la couverture de toit en cas de non-respect de ces valeurs. Lors du montage de la tôle dans le toit, tenir compte des instructions de montage se rapportant aux capteurs solaires plats Wolf.



Toutes les cotes indiquées dans les instructions de montage sont des valeurs indicatives. Elles peuvent varier en fonction de la qualité du toit (p. ex. écartement des voliges,...).

## Préparation du toit

Pour des raisons de sécurité, conformément à la réglementation de la fédération des artisans-couvreurs, une sous-couverture recouverte avec un film ouvert à la diffusion ou un autre matériau approprié doit être placé sous la surface du capteur afin d'empêcher l'humidité de pénétrer dans le bâtiment en cas de défaut d'étanchéité. La sous-couverture doit se terminer dans la gouttière !

Le toit doit être préparé conformément à la représentation.

Le champ de capteurs doit être aligné par rapport aux chevrons en termes de dimensions / de manière symétrique (données du toit), c'est-à-dire que le/les rails/s de montage inférieur/s doit/doivent être aligné/s par rapport aux chevrons (données du toit).

Avant de débiter le montage, vérifier la pente du toit (20° - 60°). Pour garantir un montage conforme, la surface du toit doit être découverte généreusement sur toute la circonférence. Il est recommandé d'utiliser 3 chevrons pour chaque kit de deux éléments et 2 chevrons pour chaque extension (voir illustration). Si nécessaire, intégrer un chevron supplémentaire !

## Indice

Dati tecnici, indicazioni, preparazione del tetto .....	6
Misure orientative per il montaggio, inizio del montaggio .....	23-24
Struttura ad incasso per due collettori + un'estensione .....	25-52
Struttura ad incasso per un collettore .....	53-60

## Dati tecnici

Inclinazione min. del tetto	20°
Inclinazione max. del tetto	60°
Carico di neve max.	4kN/m <sup>2</sup>

## Indicazioni



### Attenzione!

In caso di inosservanza possono verificarsi danni alla copertura del tetto. Durante il montaggio della lamiera ad incasso, osservare le istruzioni di montaggio per collettori piatti Wolf.



Tutte le misure indicate nelle istruzioni di montaggio sono indicative. A seconda della natura del tetto (ad es. distanza tra i correntini, ...), questi possono variare.

## Preparazione del tetto

Per motivi di sicurezza, secondo le disposizioni dell'unione dell'artigianato dei copritetti, sotto la superficie dei collettori deve essere presente una sottocopertura con una pellicola aperta alla diffusione o di altro materiale adatto allo scopo, per evitare la penetrazione di umidità all'interno dell'edificio in caso di eventuali difetti di tenuta. Questa deve terminare nella grondaia!

Il tetto deve essere preparato in base alla raffigurazione.

La batteria di collettori deve essere allineata dimensionalmente / simmetricamente con il controlistello (andamento del tetto), vale a dire che la barra o le barre di montaggio inferiori devono essere allineate con il controlistello (andamento del tetto).

Prima dell'inizio del montaggio è necessario verificare l'inclinazione del tetto (20° - 60°).

Al fine di assicurare un montaggio a regola d'arte, la superficie del tetto deve essere coperta abbondantemente su tutto il perimetro. Si consiglia di usare tre controlistelli per ogni set da 2 e due controlistelli per ogni estensione (vedi figura). Se necessario, inserire cambi!

## Índice

Datos técnicos, indicaciones, preparación del tejado .....	7
Medidas orientativas montaje, inicio del montaje .....	23-24
Estructura integrada en el tejado para dos captadores más una ampliación .....	25-52
Estructura integrada en el tejado para un captador .....	53-60

## Datos técnicos

Inclinación del tejado mín.	20°
Inclinación del tejado máx.	60°
Carga de nieve máx.	4kN/m <sup>2</sup>

## Notas



¡Atención!

En caso de incumplimiento se pueden producir daños en la cubierta. En el montaje de la cubierta de láminas integrada en el tejado, tener en cuenta las instrucciones de montaje para los captadores planos Wolf.



Todas las medidas indicadas en las instrucciones de montaje son valores orientativos. Estos pueden variar en función de las características del tejado (p. ej. distancia entre listones,...).

## Preparación del tejado

Por razones de seguridad, según el reglamento del gremio de techadores, debajo de la superficie de los captadores debe haber una infracobertura cubierta con lámina permeable a la difusión u otro material adecuado, con el fin de evitar que entre humedad en el edificio si se producen filtraciones. ¡El revestimiento deberá terminar en el canalón!

El tejado se debe preparar según la ilustración.

El panel colector se debe orientar en la medida / simétricamente a los cabios (condiciones del tejado), es decir, el/los carril(es) de montaje se debe(n) orientar a los cabios (condiciones del tejado).

Antes de iniciar el montaje se debe comprobar la inclinación del tejado (20° - 60°). Con el fin de garantizar un montaje correcto, la superficie del tejado se debe cubrir ampliamente en su perímetro.

Se recomienda utilizar 3 cabios para cada juego de 2 y 2 cabios para cada ampliación (ver imagen).

¡Si es necesario, aportar cambio!

## Spis treści

Dane techniczne, instrukcje, przygotowanie dachu .....	8
Montaż na wymiar, rozpoczęcie montażu .....	23-24
Montaż w dachu dla dwóch kolektorów + jedno rozszerzenie .....	25-52
Montaż w dachu dla jednego kolektora .....	53-60

## Dane techniczne

Min. pochylenie dachu	20°
Maks. pochylenie dachu	60°
Maks. obciążenie śniegiem	4kN/m <sup>2</sup>

## Wskazówki



Uwaga!

W razie nieprzestrzegania tych zaleceń mogą wystąpić szkody w poszyciu dachu. Podczas montażu w dachu o poszyciu blachodachówką należy przestrzegać instrukcji montażowej kolektorów płaskich Wolfa.



Wszystkie wymiary podane w instrukcji montażu są wymiarami orientacyjnymi. Mogą one w zależności od właściwości dachu się zmieniać (np. rozstaw łąt dachowych,...).

## Przygotowanie dachu

Ze względów bezpieczeństwa pod powierzchnią kolektora, według przepisów obowiązujących w dekarstwie musi znajdować się szczelny dach z otwartą dyfuzyjnie folią lub inny odpowiedni materiał zapobiegający w przypadku ewentualnych nieszczelności wnikaniu wilgoci do budynku. Musi być on zakończony w rynnie dachowej!

Dach należy przygotować według przedstawionej prezentacji.

Pole kolektora należy wymiarowo / symetrycznie skierować do krokwi dachowych (właściwości dachu), tj. dolne szyny montażowe należy skierować do krokwi dachowych (właściwości dachu).

Przed rozpoczęciem montażu należy sprawdzić pochylenie dachu (20° - 60°). W celu zapewnienia fachowego montażu należy powierzchnię dachu odkryć na możliwie największej powierzchni. Zaleca się dla każdego zestawu 2-krotnego zastosować 3 krokwie i dla każdego rozszerzenia jeszcze 2 krokwie (patrz ilustracja). W razie konieczności założyć wymiany!



## Inhoudsopgave

Technische gegevens, opmerkingen, voorbereidingen van het dak .....	9
Richtmaten montage, montagebegin .....	23-24
Opbouw in het dak, voor twee collectoren + één uitbreiding .....	25-52
Opbouw in het dak, voor één collector .....	53-60

## Technische gegevens

Min. dakhelling	20°
Max. dakhelling	60°
Max. sneeuwbelasting	4kN/m <sup>2</sup>

## Opmerkingen



Opgelet!

Bij het niet respecteren van deze aanwijzing kan er schade ontstaan aan de dakbedekking. Bij de montage van de plaatafwerking in het dak de montagehandleiding voor vlakke collectoren van Wolf raadplegen.



Alle in de montagehandleiding vermelde maten zijn richtwaarden. Deze kunnen afhankelijk van de aard/toestand van het dak (bv. afstand panlatten, ...) afwijken.

## Vorbereitung van het dak

Om veiligheidsredenen moet er onder het collectoroppervlak volgens de regels van het dakdekkersvak een beschermd onderdak met diffusie-open folie aanwezig zijn of ander geschikt materiaal om bij eventuele ondichtheden het binnendringen van vocht in het gebouw te verhinderen. Dit moet in de dakgoot eindigen!

Het dak moet overeenkomstig de afbeelding worden voorbereid.

Het collectorveld moet met inhouding van de juiste maten/symmetrisch op de kepers/dakspanten (specifieke daksituatie) worden uitgericht, d.w.z. de onderste montagerail(s) moet(en) op de kepers/dakspanten (specifieke daksituatie) worden uitgericht.

Voor het begin van de montage moet de dakhelling (20° - 60°) worden gecontroleerd. Om een vakkundige montage te waarborgen moet het dakoppervlak ruim gedimensioneerd rondom worden voorzien van dakbedekking. Het wordt aanbevolen om voor elke set van 2 drie kepers/dakspanten te gebruiken en voor elke uitbreiding telkens twee kepers/dakspanten. (zie afbeelding). Indien nodig wissels plaatsen!

## Содержание

Технические характеристики, указания, подготовка крыши .....	10
Номинальный монтажный размер, начало монтажа .....	23-24
Установка вровень с кровлей двух коллекторов + одного расширения .....	25-52
Установка вровень с кровлей одного коллектора .....	53-60

## Технические характеристики

Мин. уклон крыши	20°
Макс. уклон крыши	60°
Макс. снеговая нагрузка	4 кН/м <sup>2</sup>

## Указания



**Внимание!**  
В случае несоблюдения возможны повреждения кровельного покрытия. При монтаже рамы обрамления в кровле соблюдать инструкцию по монтажу плоских коллекторов Wolf.



Все приведенные в инструкции по монтажу величины ориентировочные. Они могут отличаться в зависимости от конструкции крыши (напр., шаг обрешетки, ...).

## Подготовка крыши

Из соображений безопасности согласно правилам обустройства кровли под коллектором необходимо предусмотреть дополнительное перекрытие из паропроницаемой пленки или другого подобного материала, чтобы в случае негерметичности не допустить проникновения влаги в здание. Из-под коллектора вода должна отводиться непосредственно в водосточный желоб.

Это необходимо подготовить согласно рисунку.  
При определении места расположения коллекторного поля следует учитывать его размер и симметричность установки относительно стропил (условия на крыше), т. е. устанавливать нижнюю(-ие) монтажную(-ые) рейку(-и), исходя из расположения стропил (условия на крыше).

Перед началом монтажных работ проверить уклон крыши (20° - 60°). Для проведения монтажа надлежащим образом, широко укрыть поверхность крыши вокруг места монтажа коллектора. Для набора из 2 единиц рекомендуется использовать 3 стропила и для каждого расширения — 2 стропила (см. рис.). Если необходимо, устанавливать с чередованием!

## Cuprins

Date tehnice, indicații, pregătirea acoperișului .....	11
Dimensiuni orientative de montaj, începutul montajului .....	23-24
Montaj în acoperiș pentru două colectoare + o extensie .....	25-52
Montaj în acoperiș pentru un colector .....	53-60

## Date tehnice

Înclinația min. acoperiș	20°
Înclinația max. acoperiș	60°
Sarcina max. zăpadă	4kN/m <sup>2</sup>

## Indicații



### Atenție!

În caz de nerespectare pot apărea deteriorări în folia de acoperiș. La montajul tablei învelitoare din interiorul acoperișului, trebuie respectate instrucțiunile de montaj pentru colectoarele plane Wolf.



Toate dimensiunile specificate în instrucțiunea de montaj sunt orientative. Acestea pot devia în funcție de structura acoperișului (de ex. distanța dintre lății acoperișului, ...).

## Pregătirea acoperișului

Din motive de siguranță trebuie să existe sub suprafața colectorului o substructură de acoperire conform regulilor de dulgherie ce este acoperită cu o folie de difuzie sau un alt material adecvat, pentru a împiedica incursiunea de umezeală în clădire în cazul unor eventuale neetanșeități. Capătul acesteia trebuie să fie în jgheabul de acoperiș!

Acoperișul trebuie pregătit conform prezentării.

Suprafața colectorului trebuie aliniată dimensional / simetric după căpriorii de acoperiș (situația existentă acoperișului), asta înseamnă că șina(ele) inferioară(e) de montaj trebuie aliniată după căpriorii de acoperiș (situația existentă acoperișului).

Înainte de începerea montajului trebuie verificată înclinația acoperișului (20° - 60°).

Pentru a asigura un montaj profesional trebuie descoperită o suprafață mare de acoperiș împrejur. Pentru fiecare set de 2 se recomandă utilizarea de 3 x căpriori și pentru fiecare extindere 2 x căpriori (vezi figura). Dacă este necesar realizați o modificare!

## Turinys

Techniniai duomenys, nurodymai, stogo paruošimas .....	12
Montavimo matmenys, montavimo pradžia .....	23-24
Stogo sandara montuojant du kolektorius į stogą + išplėtimas .....	25-52
Stogo sandara montuojant vieną kolektorių į stogą .....	53-60

## Techniniai duomenys

Min. stogo nuolydis	20°
Maks. stogo nuolydis	60°
Maks. sniego apkrova	4kN/m <sup>2</sup>

## Pastabos



Dėmesio!  
Nesilaikant nurodymų gali būti pažeista stogo danga. Montuojant skardinę apdailą į stogą, būtina atkreipti dėmesį į „Wolf“ plokščiųjų kolektorių montavimo instrukciją.



Visi montavimo instrukcijoje nurodyti matmenys yra orientaciniai. Priklausomai nuo stogo konstrukcijos (pvz., atstumas tarp grebėstų ir pan.) jie gali skirtis.

## Stogo paruošimas

Saugumo sumetimais pagal Vokietijos stogdengių sąjungos taisykles po kolektoriumi privalo būti dedama orui laidži plėvelė arba kita tinkama medžiaga, kad likus nesandarių vietų drėgmė neprasiskverbtų į pastatą. Plėvelė turi siekti stoglatakį!

Stogą reikia paruošti taip, kaip parodyta.

Kolektorių lauką reikia išlygiuoti pagal matmenis / simetriškai stogo gegnėms (stogo konstrukciniams elementams), t. y. apatinis (-iai) tvirtinimo bėgelis (-iai) montuojamas (-i) prie stogo gegnių (stogo konstrukcinių elementų).

Prieš pradėdant montuoti būtina patikrinti, koks stogo nuolydis (20° - 60°). Norint užtikrinti profesionalų montavimą stogo paviršių reikia gausiai atidengti aplink montavimo vietą. Rekomenduojama montuojant 2 kolektorius naudoti 3 gegnes ir kiekvienam papildomam kolektoriui po 2 gegnes (žr. paveikslą). Jei reikia, galima atlikti pakeitimus!

## Πίνακας περιεχομένων

Τεχνικά χαρακτηριστικά, υποδείξεις, προετοιμασία της στέγης .....	13
Ονομαστικές διαστάσεις τοποθέτησης, έναρξη τοποθέτησης .....	23-24
Τοποθέτηση εντός στέγης για δύο συλλέκτες + μία προέκταση .....	25-52
Τοποθέτηση εντός στέγης για έναν συλλέκτη.....	53-60

## Τεχνικά χαρακτηριστικά

Ελάχ. κλίση στέγης	20°
Μέγ. κλίση στέγης	60°
Μέγ. φορτίο χιονιού	4kN/m <sup>2</sup>

## Υποδείξεις



**Προσοχή!**  
Σε περίπτωση μη τήρησης μπορεί να προκληθούν ζημιές στην στέγη. Κατά την τοποθέτηση των ελασμάτων εντός της στέγης ακολουθείτε τις οδηγίες τοποθέτησης για επίπεδους συλλέκτες Wolf.



Όλες οι διαστάσεις που περιέχονται στις οδηγίες τοποθέτησης είναι ενδεικτικές τιμές. Μπορεί να αποκλίνουν ανάλογα με την κατάσταση της στέγης (π.χ. απόσταση δοκαριών στέγης,...).

## Προετοιμασία της στέγης

Για λόγους ασφαλείας πρέπει σύμφωνα με τους κανονισμούς της ένωσης των στεγοποιών να υπάρχει κάτω από την επιφάνεια των συλλεκτών ένα καλυμμένο προστατευτικό στρώμα με διαπερατή στους υδρατμούς μεμβράνη ή άλλο υλικό, ώστε σε περίπτωση έλλειψης στεγανότητας να εμποδίζεται η είσοδος υγρασίας στο κτίριο. Πρέπει να καταλήγει στην υδρορροή της στέγης!

Η στέγη πρέπει να προετοιμαστεί σύμφωνα με την εικόνα.  
Η συστοιχία συλλεκτών πρέπει να ευθυγραμμιστεί κατάλληλα / συμμετρικά προς τα δοκάρια της στέγης (συνθήκες στέγης), δηλ. η κάτω ράγα(-ες) τοποθέτησης πρέπει να ευθυγραμμιστεί(-ούν) προς τα δοκάρια της στέγης (συνθήκες στέγης).

Πριν την έναρξη της τοποθέτησης πρέπει να ελεγχθεί η κλίση της στέγης (20° - 60°). Για να εξασφαλιστεί η σωστή τοποθέτηση, η επιφάνεια της στέγης πρέπει να καλυφτεί περιμετρικά σε μεγάλη επιφάνεια. Συνιστά να χρησιμοποιηθούν για κάθε 2άρι σετ 3 δοκάρια και για κάθε προέκταση 2 δοκάρια (βλέπε εικόνα). Αν χρειάζεται προβλέψτε μία εναλλαγή!

## Sisukord

Tehnilised andmed, juhised, katuse ettevalmistamine .....	14
Orienteeruvad mõõtmed, paigaldamine, paigaldamise algus .....	23-24
Katusesisene ülesehitus kahele kollektorile ja laiendusele .....	25-52
Katusesisene ülesehitus ühele kollektorile .....	53-60

## Tehnilised andmed

Katuse min. kalle	20°
Katuse maks. kalle	60°
Maks. lumekoormus	4kN/m <sup>2</sup>

## Juhised



**Tähelepanu!**  
Juhiste eiramise korral võib katusekile saada kahjustada. Järgige katusesiseste plekkide paigaldamisel Wolf lamekollektorite paigaldusjuhiseid.



Kõik paigaldusjuhendis märgitud mõõtmed on orienteeruvad väärtused. Need võivad olla erinevad olenevalt katuse omadustest (nt roovide vahekaugused, ...).

## Katuse ettevalmistamine

Turvalisuse kaalutlustel peab kollektori pinna all olema katusepanijate kutseliidu eeskirjadele vastavalt üle katuse ulatuv difusioonile avatud kilest aluskate või muu sobiv materjal, et takistada võimalike lekete korral niiskuse pääsemist hoonesse. Aluskate peab lõppema katuserennis!

Katus tuleb ette valmistada vastavalt joonisel kujutatule.  
Kollektoriväli tuleb kohandada mõõtmete järgi, sümmeetriliselt katuseroovidega (katuse omadustega), st alumised paigaldussiinid kohandada roovide (katuse omaduste järgi).

Kontrollige enne paigaldamise alustamist katuse kallet (20° - 60°). Professionaalse paigalduse tagamiseks tuleb katusekivid katuse pinnalt suures osas eemaldada.  
Soovitav on iga kahese komplekti kohta kasutada 3x roove ja iga laienduse kohta 2x roove. (Vt joonist). Vajadusel vahetage!

## Tartalomjegyzék

Műszaki adatok, útmutatások, a tető előkészítése .....	15
Szerelési irányméreték, szerelés elkezdése .....	23-24
Indach összeállítás két kollektor + egy bővítő tag részére .....	25-52
Indach összeállítás egy kollektor részére .....	53-60

## Műszaki adatok

Min. tetőhajlat	20°
Max. tetőhajlat	60°
Max. hóterhelés	4kN/m <sup>2</sup>

## Útmutatások



Figyelem!

Ha figyelmen kívül hagyják, sérülések keletkezhetnek a fedélhéjon. Az Indach lemezborítás szerelésekor a Wolf síkkollektorokra vonatkozó szerelési útmutató tartalmát kell figyelembe venni.



A szerelési útmutatóban megadott összes méret irányértéknek számít. Ezek a tető jellegétől (pl. a tetőlécek távolságától, ...) függően eltérőek lehetnek.

## A tető előkészítése

A tetőfedő szakma szabályzata megköveteli, hogy a kollektor felülete alá biztonsági okokból diffúzióra nyitott fóliával borított aláfedés, vagy egyéb alkalmas anyagi kerüljön, hogy az esetleges tömítetlenségek esetén ne hatolhasson be nedvesség az épületbe. Ennek a tetőcsatornában kell végződnie!

A tetőt az itt ábrázolt módon kell előkészíteni.

A kollektormezőt méretazonos / szimmetrikus módon kell hozzáigazítani a tetőszarukhoz (a tető adottságaihoz), azaz, az alsó szerelősín(ek)e)t a tetőszarukhoz (a tető adottságaihoz) kell hozzáigazítani.

A szerelés elkezdése előtt meg kell vizsgálni, hogy a tető (20° - 60°)-os szögben hajlik-e. A szakszerű szerelés biztosítása érdekében a tetőfelületet a kerület mentén körben bőségesen ki kell szélesíteni. Minden második készletnél 3 db, és minden bővítő tagnál 2 db tetőszarut ajánlatos alkalmazni (lásd az ábrát). Ha szükséges, alkalmazzuk őket felváltva!

## Sadržaj

Tehnički podatci, upozorenja, priprema krova .....	16
Montaža prema standardnim mjerama, početak montaže .....	23-24
Pokrivanje krova za dva kolektora i jedno proširenje .....	25-52
Pokrivanje krova za jedan kolektor .....	53-60

## Tehnički podatci

Minimalni nagib krova	20°
Maksimalni nagib krova	60°
Maksimalno opterećenje snijegom	4kN/m <sup>2</sup>

## Upozorenja



**Pozor!**  
Zbog nepoštovanja upozorenja može doći do štete na vanjskoj površini krova. Kod montaže/pokrivanja krova uzeti u obzir i upute za montažu Wolf ravnih kolektora.



Sve mjere navedene u uputama za montažu približnih su vrijednosti. One mogu odstupati ovisno o stanju krova (npr. udaljenost krovnih dasaka).

## Priprema krova

Ispod površine kolektora iz sigurnosnih se razloga, prema pravilima krovopokrivača, mora staviti vodonepropusna folija s difuzijskim otporom ili drugi prilagođeni materijal kako bi se pri eventualnom propuštanju spriječio ulazak vlage u zgradu. Folija mora završavati ispod žlijeba!

Krov treba pripremiti sukladno izvedbi.  
Kolektor se mora namjestiti prema mjerama / simetrično između krovnih rogova (suprotnih krajeva krova) što znači da donju šipku (donje šipke) treba namjestiti prema krovnim rogovima (suprotnim krajevima krova).

Prije početka montaže treba preispitati nagib krova (20° - 60°). Da bi se dobila stručna montaža, površinu krova treba obilno prekriti.  
Preporučuje se za svaki drugi set upotrijebiti tri roga i za svako proširenje dva roga (pogledaj sliku). Ako je potrebno, uvesti promjene!



## Obsah

Technické údaje, pokyny, príprava strechy .....	17
Orientačné rozmery montáže, začiatok montáže .....	23-24
Konštrukcia strechy pre dva kolektory + jedno rozšírenie .....	25-52
Konštrukcia strechy pre jeden kolektor .....	53-60

## Technické údaje

Min. sklon strechy	20°
Max. sklon strechy	60°
Max. zaťaženie snehom	4kN/m <sup>2</sup>

## Pokyny



Pozor!

Pri nedodržaní môže dôjsť k poškodeniu strešného plášt'a. Pri montáži plechových častí do strechy dodržujte pokyny z návodu na montáž pre ploché kolektory Wolf.



Všetky rozmery uvedené v návode na montáž sú orientačné hodnoty. Môžu sa meniť v závislosti od stavu strechy (napr. vzdialenosť strešných latiek a pod.).

## Príprava strechy

Z bezpečnostných dôvodov sa musí podľa smernice pre pokrývačské práce pod plochou kolektorov nachádzať prekrývajúca sa vrstva fólie s difúznymi otvormi alebo iný vhodný materiál tak, aby sa zabránilo prenikaniu vlhkosti do budovy v prípade možných netesností. Táto vrstva musí viesť do odkvapového žľabu!

Strecha musí byť pripravená podľa zobrazenia.

Pole kolektorov musí byť orientované rozmerovo/symetricky do krokiev (v závislosti od daností strechy), tzn. spodná/e montážna/e lišta/y musí/musia byť orientovaná/é smerom ku krokvám (v závislosti od daností strechy).

Pred začiatkom montáže je potrebné skontrolovať sklon strechy (20° – 60°). Pre zabezpečenie správnej odbornej montáže je potrebné plochu strechy po obvode odkryť v dostatočnej vzdialenosti. Odporúčame pre každú sadu 2 ks použiť 3 ks krokiev a pre každé rozšírenie 2 ks krokiev (pozri obrázok). V prípade potreby namontujte menič!

## İçindekiler

Teknik veriler, notlar, çatının hazırlanması .....	18
Montaj kılavuz ölçüleri, montaj başlangıcı .....	23-24
İki kolektör + bir genişletme için çatı içi yapısı .....	25-52
Bir kolektör için çatı içi yapısı .....	53-60

## Teknik bilgiler

Min. çatı eğimi	20°
Maks. çatı eğimi	60°
Maks. kar yükü	4kN/m <sup>2</sup>

## Notlar



**Dikkat!**  
Dikkate alınmaması durumunda çatı kaplamasında hasarlar oluşabilir. Çatı içi sac kaplamanın montajı sırasında Wolf yassı kolektörleri montaj kılavuzu dikkate alınmalıdır.



Montaj kılavuzunda belirtilen tüm ölçüler kılavuz değerlerdir. Bunlar çatının niteliğine (ör. çatı kalas mesafesi,...) göre değişebilir.

## Çatının hazırlanması

Güvenlik nedenlerinden dolayı çatı kaplama işi yönetmeliklerine göre kolektör alanının altında difüzyona açık folyoyla örtülü bir alt kaplama veya olası kaçaklarda nemin binaya girişini engellemek için başka uygun bir malzemenin bulunması gerekir. Bunun çatı oluşunda sonlanması gerekir!

Çatı, gösterildiği gibi hazırlanmalıdır.  
Kolektör alanı çatı kirişlerine (çatı koşulları) ölçüsel / simetrik olarak hizalanmalıdır, yani alt montaj rayları çatı kirişlerine (çatı koşulları) göre hizalanmalıdır.

Montaja başlamadan önce çatı eğimi (20° - 60°) kontrol edilmelidir. Nizami bir montajın sağlanabilmesi için çatı alanı kapsamlı bir şekilde çepeçevre örtülmelidir.  
Her 2'li set için 3 kiriş ve her genişletme için 2 kiriş kullanılması önerilir (bkz. Şekil). Gerekirse değişiklik yapın!

## Satura rādītājs

Tehniskie dati, norādījumi, jumta sagatavošana .....	19
Standarta uzstādīšana, uzstādīšanas sākšana .....	23-24
Sistēmu uzstādīšana jumtā diviem saules paneļiem un vienam paplašinājumam .....	25-52
Sistēmu uzstādīšana jumtā vienam saules panelim .....	53-60

## Tehniskie dati

Min. jumta slīpums	20°
Maks. jumta slīpums	60°
Maks. sniega masas slodze	4kN/m <sup>2</sup>

## Norādījumi



Uzmanību!

Norādījumu neievērošanas gadījumā var tikt nodarīti bojājumi jumta segumam. Uzstādot sistēmas jumta segumā, jāņem vērā Wolf plakanā paneļa montāžas instrukcija.



Visi instrukcijā norādītie izmēri ir aptuveni. Tie var mainīties atkarībā no jumta veida un uzbūves (piemēram, attāluma starp jumta paneļiem).

## Jumta sagatavošana

Saskaņā ar jumta likšanas noteikumiem drošības nolūkos zem saules paneļa jāuzstāda apakšslānis, kas ir pārklāts ar foliju vai citu atbilstošu izolējošu materiālu, lai nepietiekama hermētiskuma gadījumā nepieļautu mitruma iekļūšanu ēkā. Šī slāņa malai ir jābūt līdz ar ūdens notekcauruli!

Jumts ir jāgatavo tā, kā norādīts.

Saules panelis ir jāuzstāda simetriski pret jumta spārēm (jumta konstrukciju), apakšējā(-s) stiprinājuma sliede(-s) arī ir jāuzstāda simetriski pret jumta spārēm (jumta konstrukciju).

Pirms montāžas uzsākšanas ir jāpārlicinās, ka jumta slīpums ir atbilstošs (20° - 60°). Lai nodrošinātu pareizu uzstādīšanu, jumta platība ir bieži jānoklāj pa apli. Ieteicams divu saules paneļu komplektu uzstādīšanai izmantot trīs spāres un katram paplašinājumam vēl divas (skat. attēlu). Ja nepieciešams, var veikt izmaiņas!

## Obsah

Technické údaje, pokyny, příprava střechy .....	20
Orientační rozměry montáže, zahájení montáže .....	23-24
Konstrukce střechy pro dva kolektory + jedno rozšíření .....	25-52
Konstrukce střechy pro jeden kolektor .....	53-60

## Technické údaje

Min. sklon střechy	20°
Max. sklon střechy	60°
Max. zatížení sněhem	4kN/m <sup>2</sup>

## Upozornění



Pozor!

Při nedodržení tohoto požadavku může dojít k poškození střešního pláště. Při montáži plechových dílců do střechy dodržujte pokyny návodu k montáži pro ploché kolektory Wolf.



Veškeré rozměry uvedené v montážním návodu jsou orientační hodnoty. Ty se mohou v závislosti na kvalitě střechy měnit (např. vzdálenost střešních latí apod.).

## Příprava střechy

Z bezpečnostních důvodů musejí být pod plochou kolektorů podle směrnice pro pokrývačské práce překrývající se vrstva fólie s otevřenými póry nebo jiný vhodný materiál tak, aby bylo zabráněno pronikání vlhkosti do budovy při případných netěsnostech. Tato vrstva musí být vyvedena do okapu!

Střecha musí být připravena podle zobrazení.

Kolektorové pole musí být orientováno rozměrově / symetricky do krokví (v závislosti na provedení střechy), tzn. spodní montážní lišta (lišty) musí být orientována směrem ke krokvím (v závislosti na provedení střechy).

Před zahájením montáže musíte zkontrolovat sklon střechy (20° - 60°). K zajištění správné montáže musí být plocha střechy po obvodu v dostatečné vzdálenosti odkryta.

Doporučujeme pro každou sadu 2 ks použít 3x krokev a pro každé rozšíření 2x krokev (viz obrázek). Pokud je to nutné, instalujte měnič!

## Indholdsfortegnelse

Tekniske data, henvisninger, klargøring af tag .....	21
Vejledende monteringsmål, monteringsstart .....	23-24
Opbygning tagintegreret til 2 solfangere + 1 udvidelse .....	25-52
Opbygning tagintegreret til 1 solfanger .....	53-60

## Tekniske data

Min. taghældning	20°
Max. taghældning	60°
Max. snelast	4kN/m <sup>2</sup>

## Bemærk



Bemærk!

I tilfælde af tilsidesættelse kan der opstå skader på tagdækningen. Læs monteringsvejledningen for Wolf-fladkollectorer i forbindelse med montering af tagintegrerede paneler.



Samtlige mål i monteringsvejledningen er vejledende mål. Disse kan afvige afhængigt af tagets beskaffenhed (f.eks. afstand mellem taglægter m.v.).

## Klargøring af tag

Af hensyn til sikkerheden skal der iht. tagdækkerhåndværkets regelværk under kollektorfladen befinde sig en overdækket underdækning eller andet egnet materiale med en diffusionsåben tagfolie for at forhindre, at der trænger fugtighed ind i bygningen. Denne skal ende i en tagrende!

Taget klargøres iht. tegningen.

Kollektorfeltets mål / symmetri skal rettes ud efter tagspærrene (tagforholdene), dvs. den/de nederste montageskinne(r) skal tilpasses tagspærrene (tagforholdene).

Før montering påbegyndes, kontrolleres taghældningen (20° - 60°). For at sikre en korrekt montering, skal tagfladen dækkes til hele vejen rundt.

Det anbefales at anvende 3x spær for hvert 2er-sæt og 2x spær for hver udvidelse (se tegning). Evt. kan der arbejdes med lastafledning til andre bygningsdele!

## Съдържание

Технически данни, указания, подготовка на покрива .....	22
Отправни размери за монтаж, начало на монтажа .....	23-24
Надстройка в покрива за два колектора + едно разширение .....	25-52
Надстройка в покрива за един колектор .....	53-78

## Технически данни

Мин. наклон на покрива	20°
Макс. наклон на покрива	60°
Макс. снежно натоварване	4kN/m <sup>2</sup>

## Указания



### Внимание!

При неспазване могат да възникнат повреди по облицовката на покрива. При монтажа на ламарините вътре в покрива, спазвайте ръководството за монтаж на плоски колектори на фирма Wolf.



Всички посочени в ръководството за монтаж размери са отправни стойности. Те могат да варират в зависимост от конструкцията на покрива (напр. разстояние на покривните летви,...).

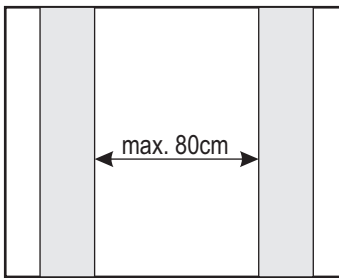
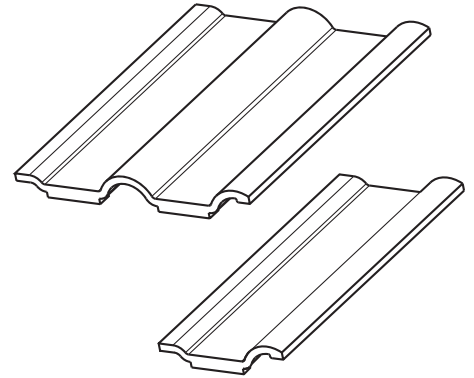
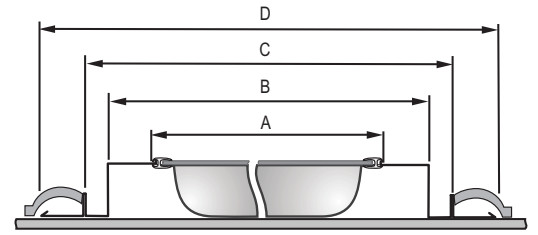
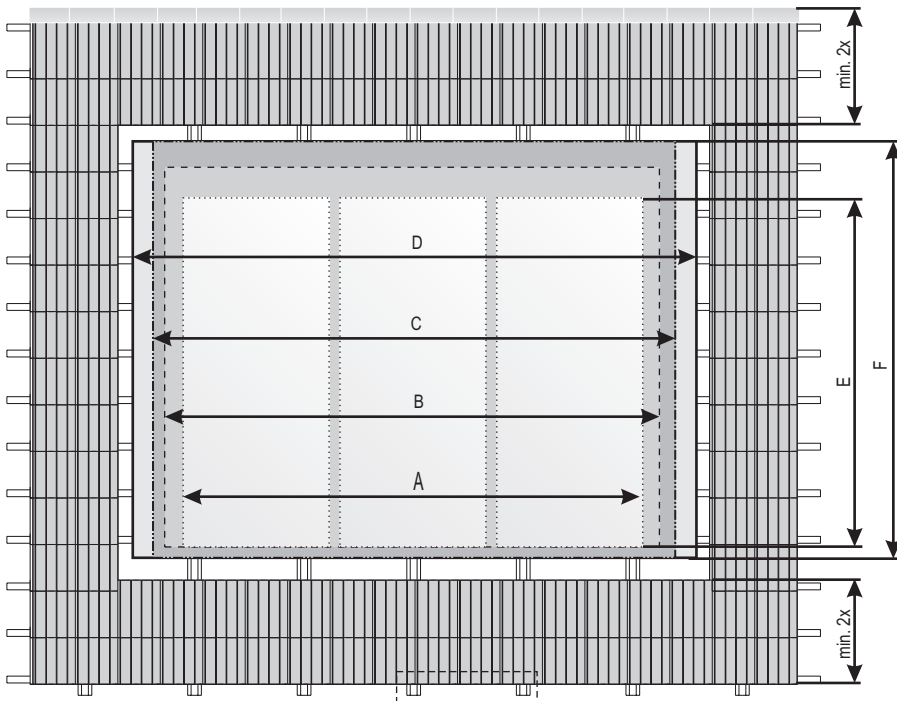
## Подготовка на покрива

От съоръжения за безопасност под колекторната повърхност съгласно разпоредбите на сдружението на покривните майстори трябва да има налично подложно покритие с дифузионно фолио или друг подходящ материал, за да може при евентуални неплътности да се предотврати навлизането на влага в сградата. То трябва да свършва във водосточната тръба!

Покривът трябва да се подготви съгласно изображението.

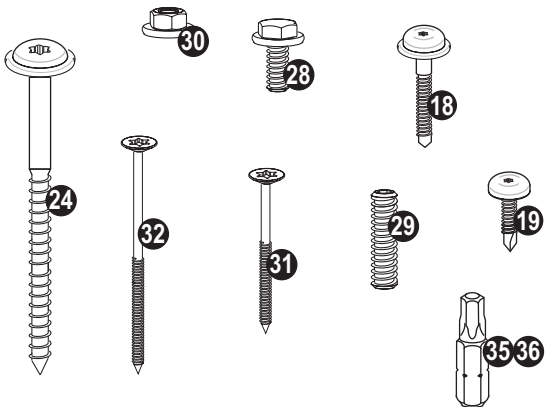
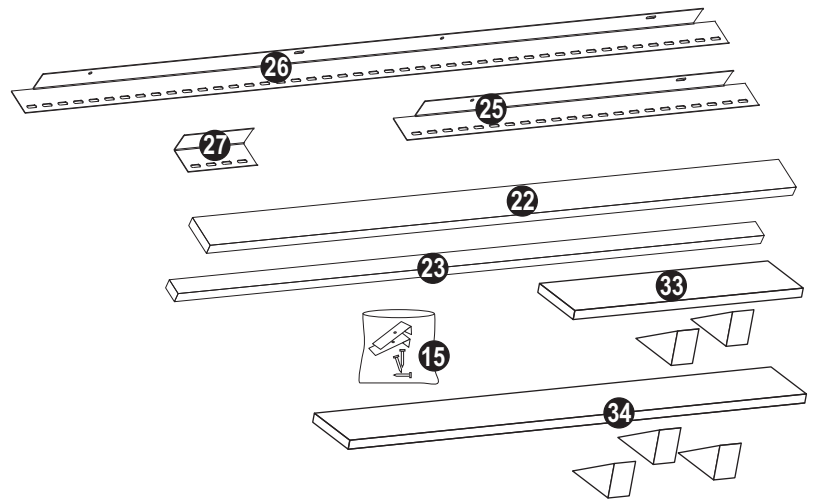
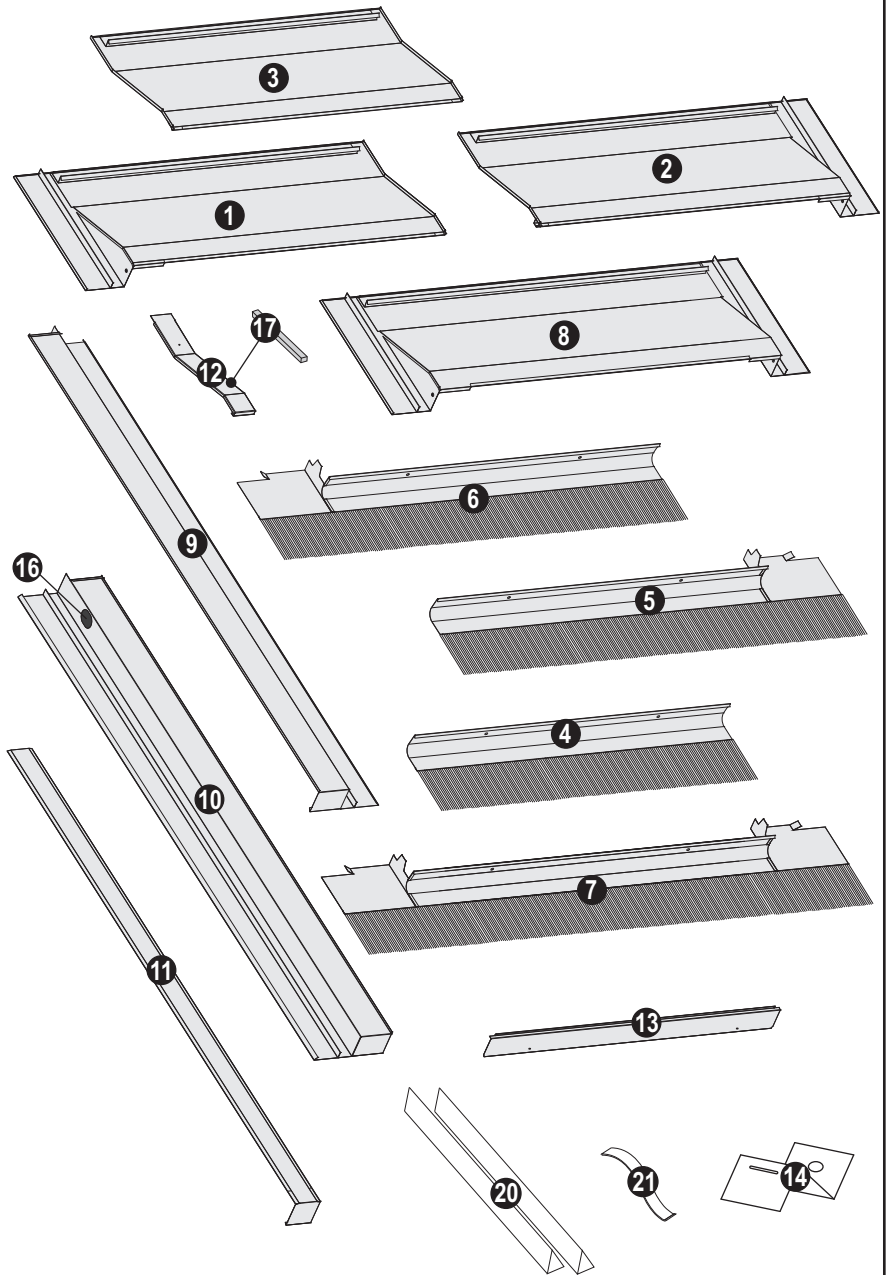
Колекторното поле трябва да се ориентира по размери / симетрично към покривните греди (покривни особености), т.е. долната (долните) монтажна шина (монтажни шини) трябва да се центрова (центроват) спрямо покривните греди (покривните особености).

Преди началото на монтажа да се провери наклона на покрива (20° - 60°). За да се гарантира правилен монтаж покривната повърхност трябва да се разкрие добре по цялата обиколка. Препоръчително е за всеки 2-ен комплект да се използват 3 бр. покривни греди и за всяко разширение 2 бр. покривни греди (вижте фигурата). Ако е необходимо, направете размяна!

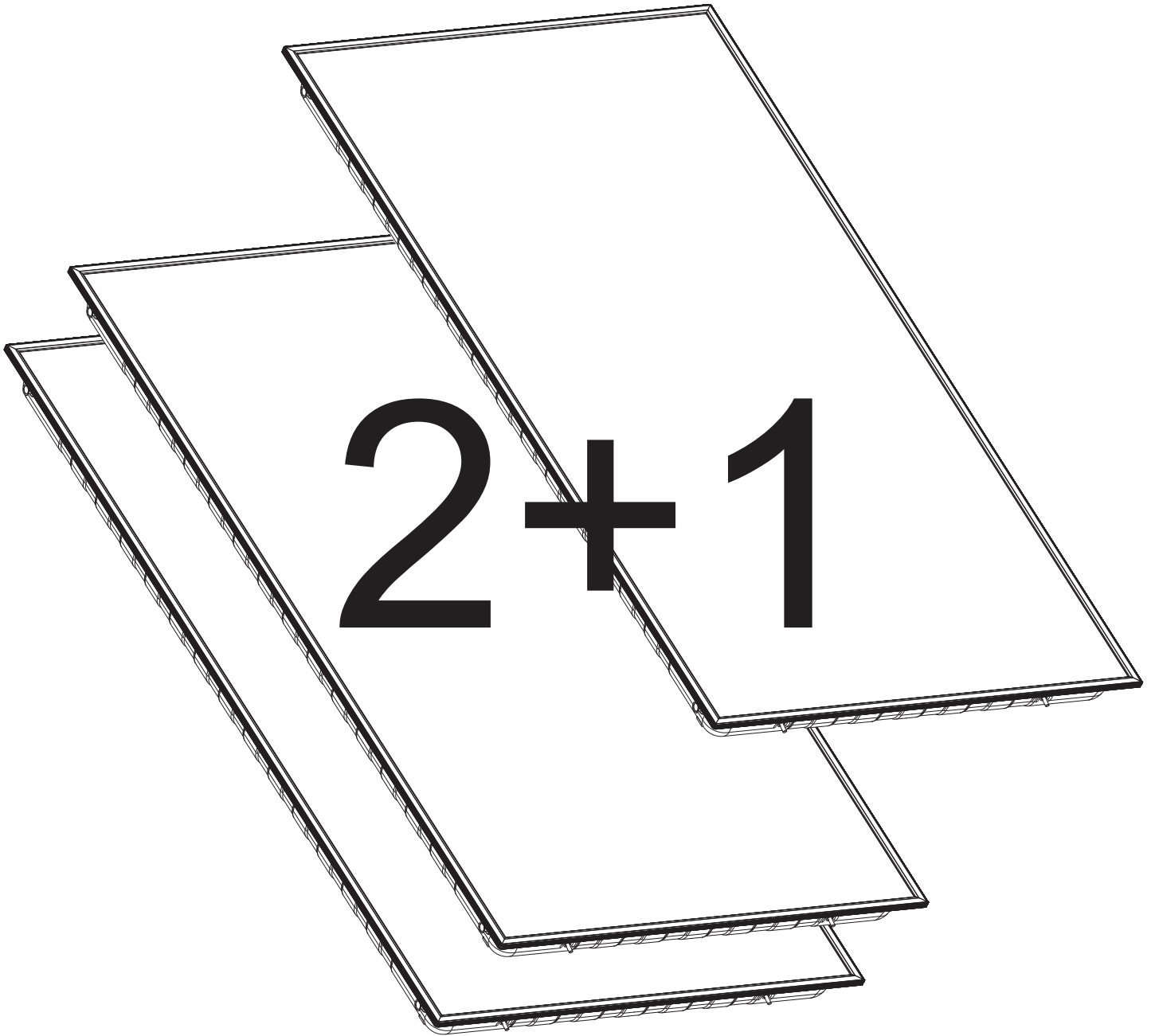


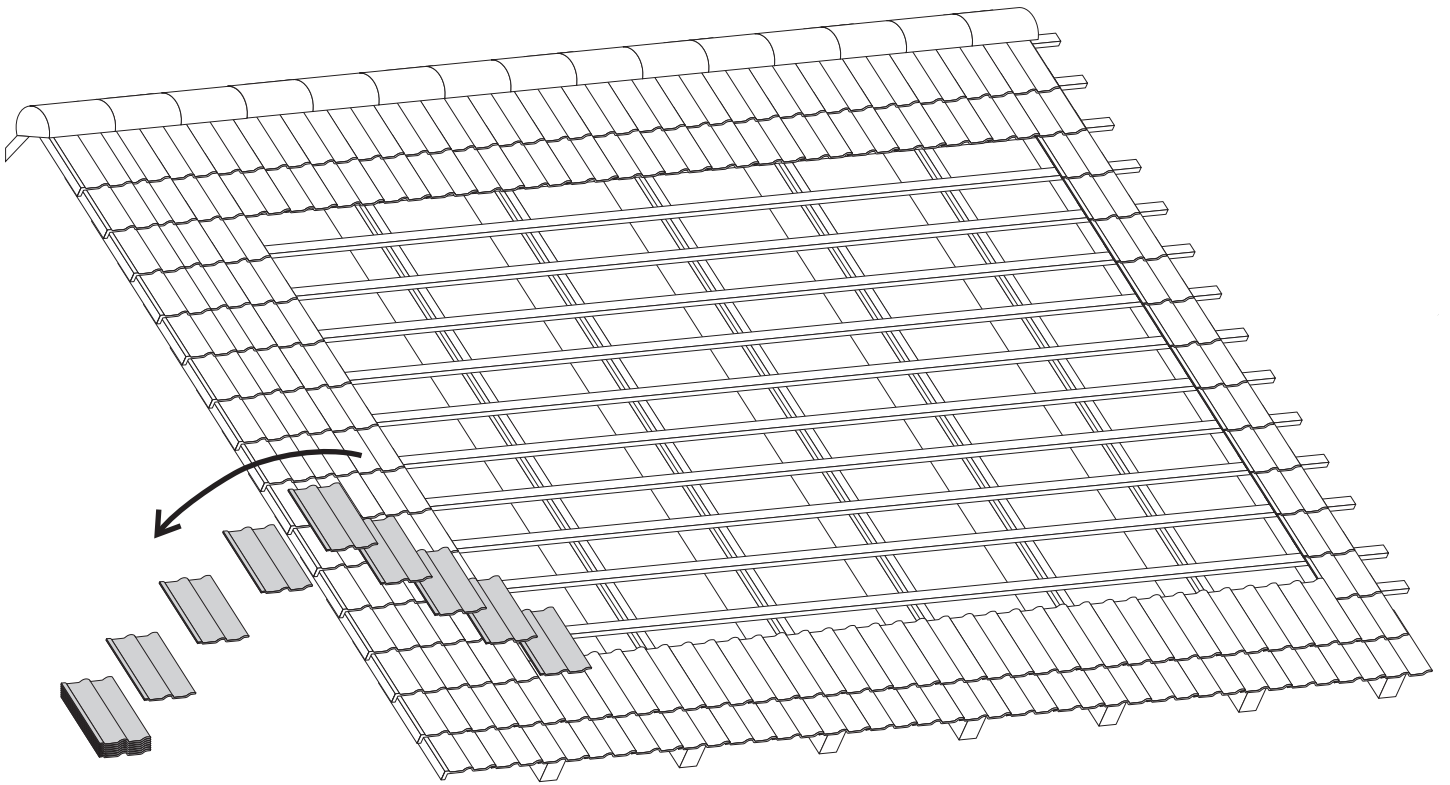
	1	2	3	4	5	6	7	8	9	10
Maße in m										
<b>A</b>	1,1	2,23	3,36	4,49	5,62	6,75	7,88	9,01	10,14	11,27
<b>B</b>	1,34	2,47	3,6	4,73	5,86	6,99	8,12	9,25	10,38	11,51
<b>C</b>	1,45	2,58	3,71	4,84	5,97	7,1	8,23	9,36	10,49	11,62
<b>D</b>	1,64	2,77	3,9	5,03	6,16	7,29	8,42	9,55	10,68	11,81
<b>E</b>	2,1	2,1	2,1	2,1	2,1	2,1	2,1	2,1	2,1	2,1
<b>F</b>	2,65	2,65	2,65	2,65	2,65	2,65	2,65	2,65	2,65	2,65

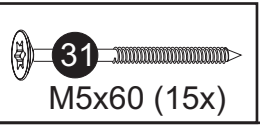
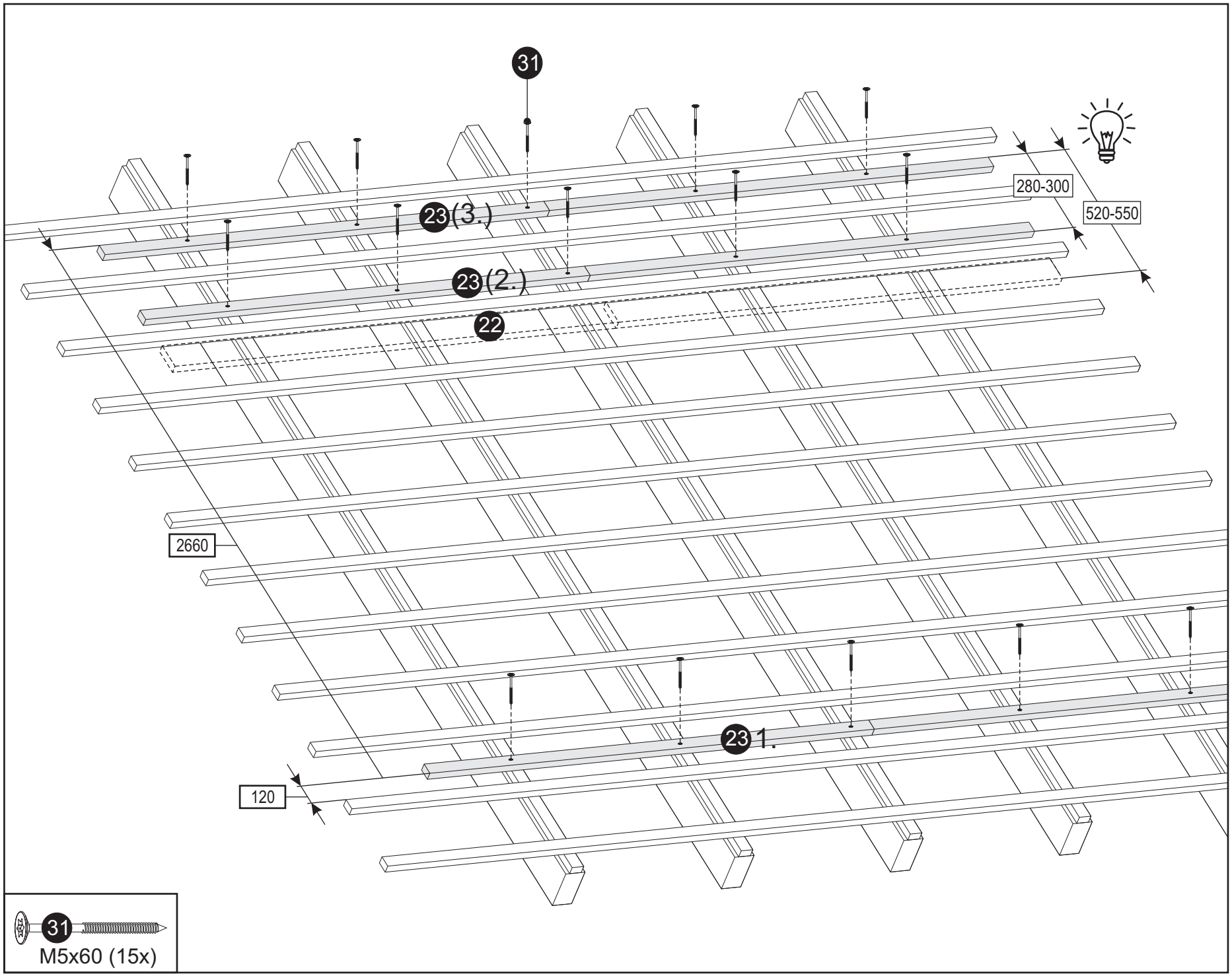
Pos.		1	2	+1
1			1	
2			1	
3				1
4				1
5			1	
6			1	
7		1		
8		1		
9		1	1	
10		1	1	
11			1	1
12			1	1
13		1	2	1
14		3	5	3
15		1	2	1
16		2	2	
17			2	2
18	M 4,5x35		3	3
19	M 4,0x10	5	7	3
20		7	9	2
21			2	2
22		1	1	1
23		3	3	3
24	M 8x100	5	7	9
25		2		2
26			2	
27				2
28	M 8x20	3	5	3
29	M 8x35	3	5	3
30	M 8	3	5	3
31	M 5x60/35mm	13	16	13
32	M 5x100/60mm	3	4	3
33		1		1
34			1	
35	Bit-TX20	1	1	1
36	Bit-TX40	1	1	1

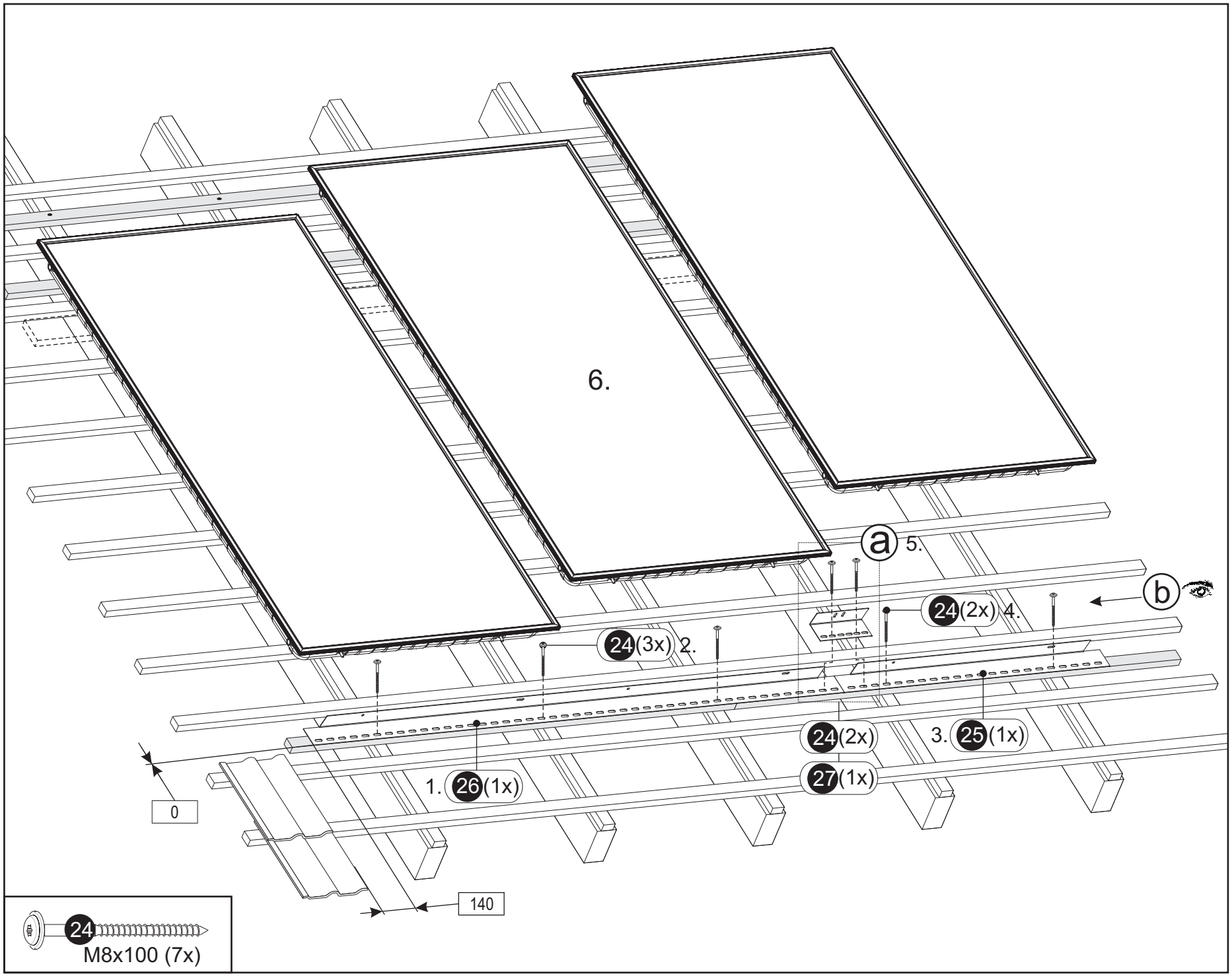




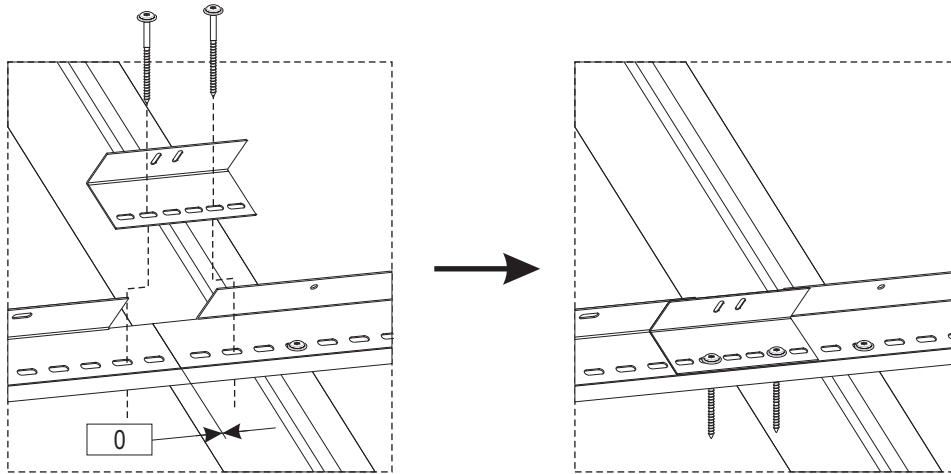




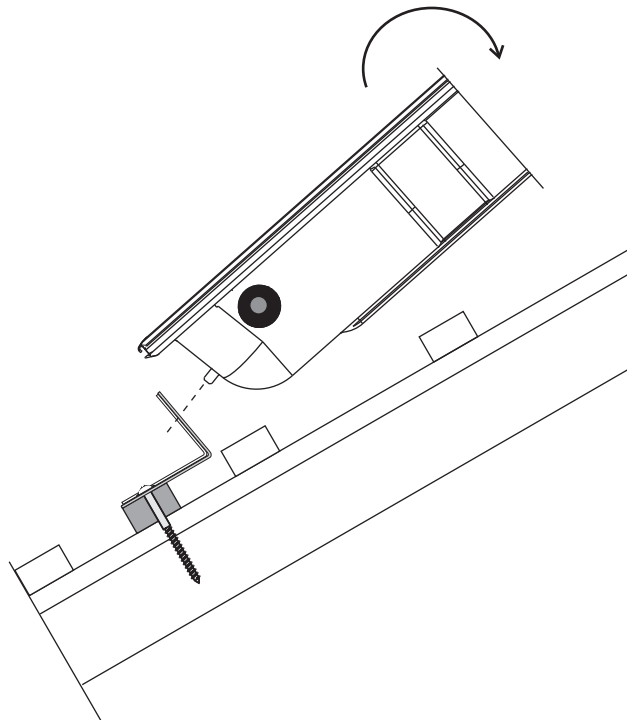


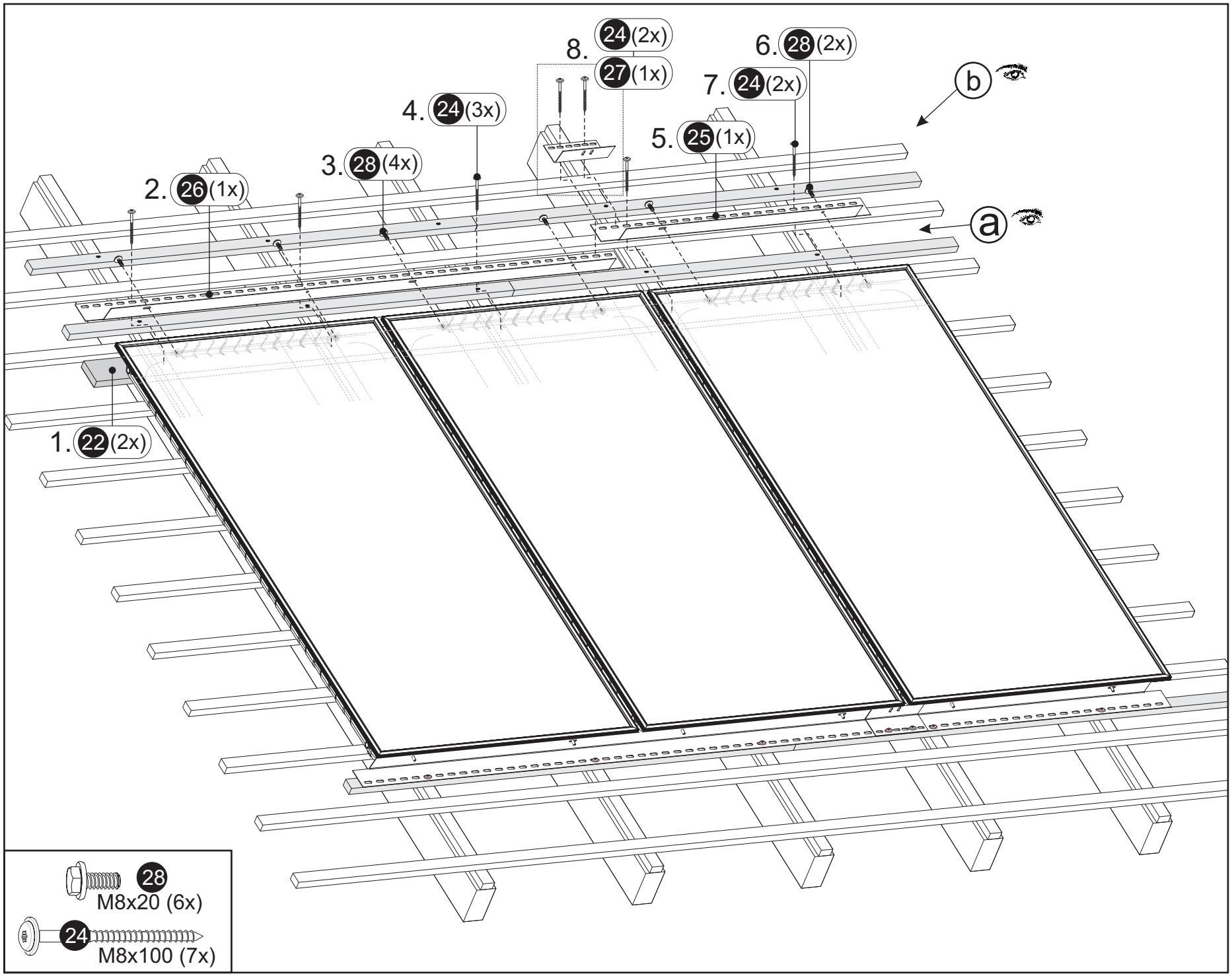


a

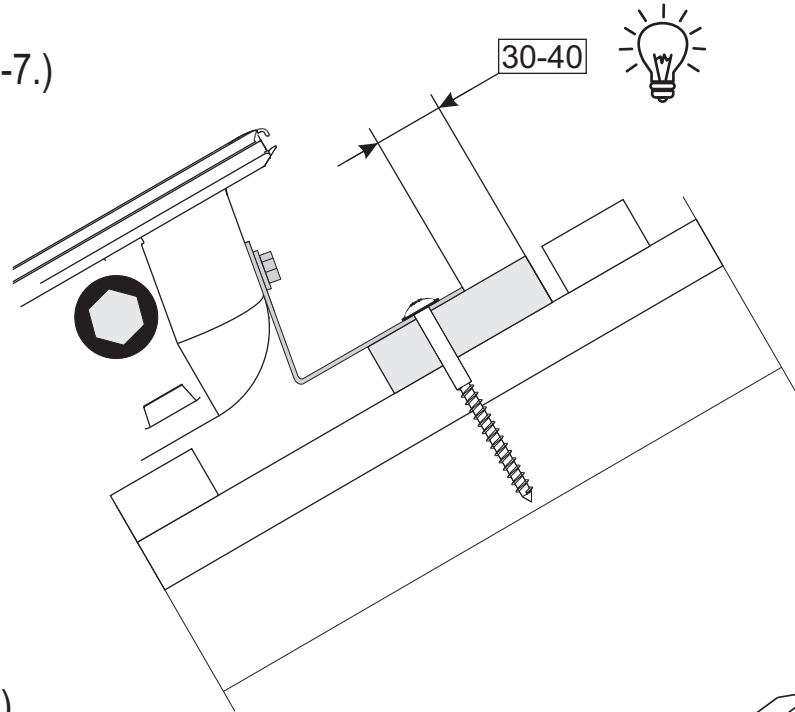


b

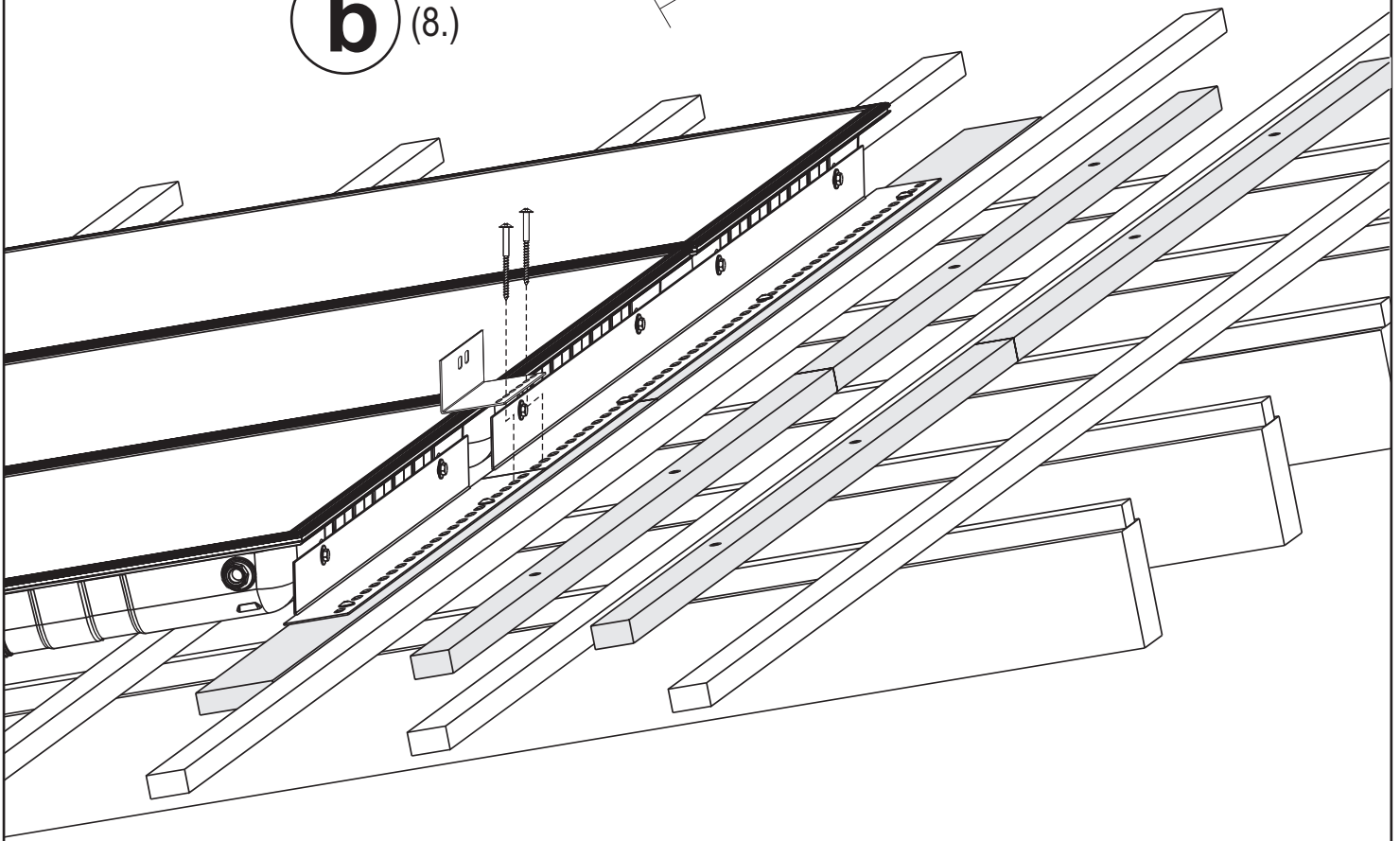




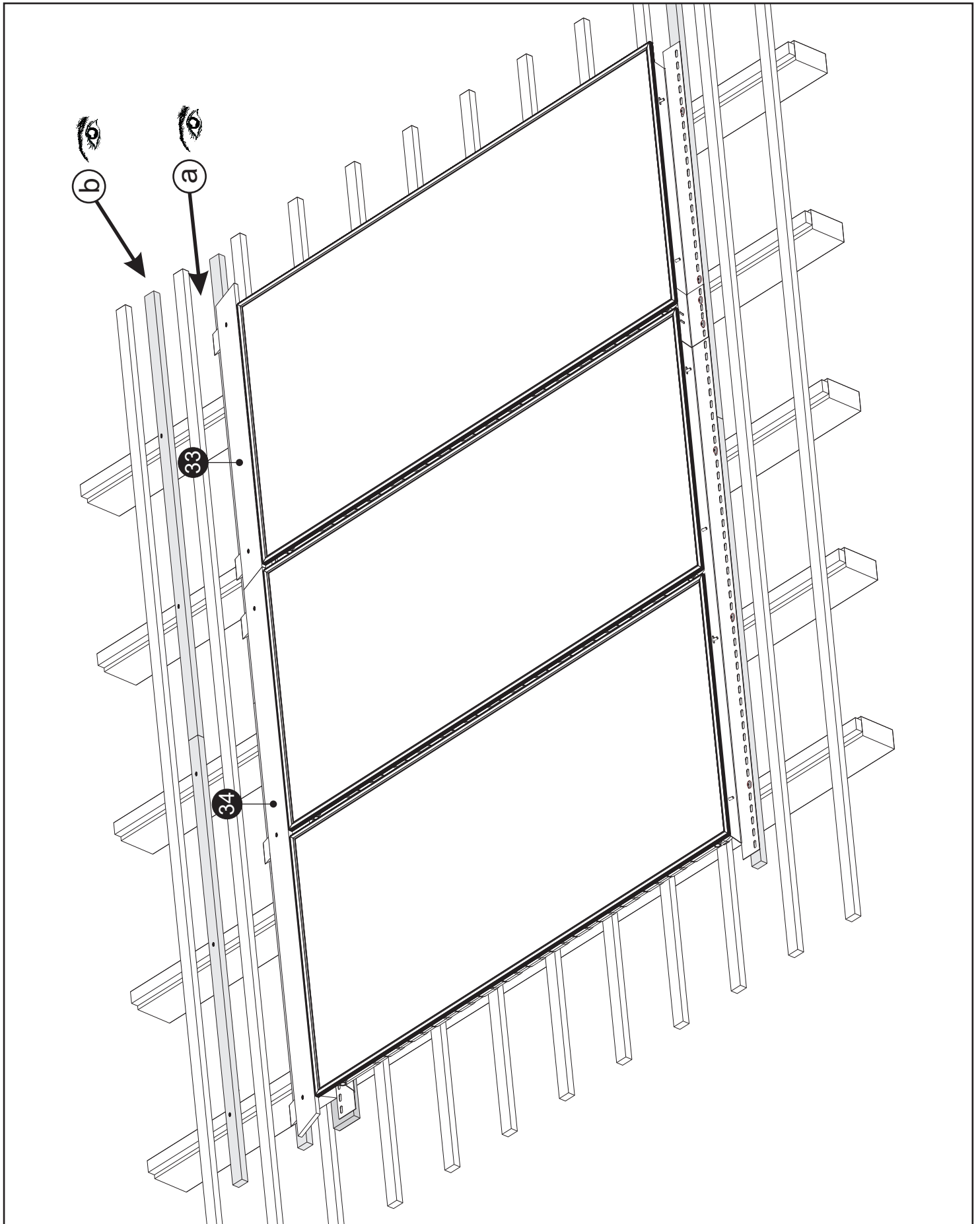
**a** (1.-7.)



**b** (8.)

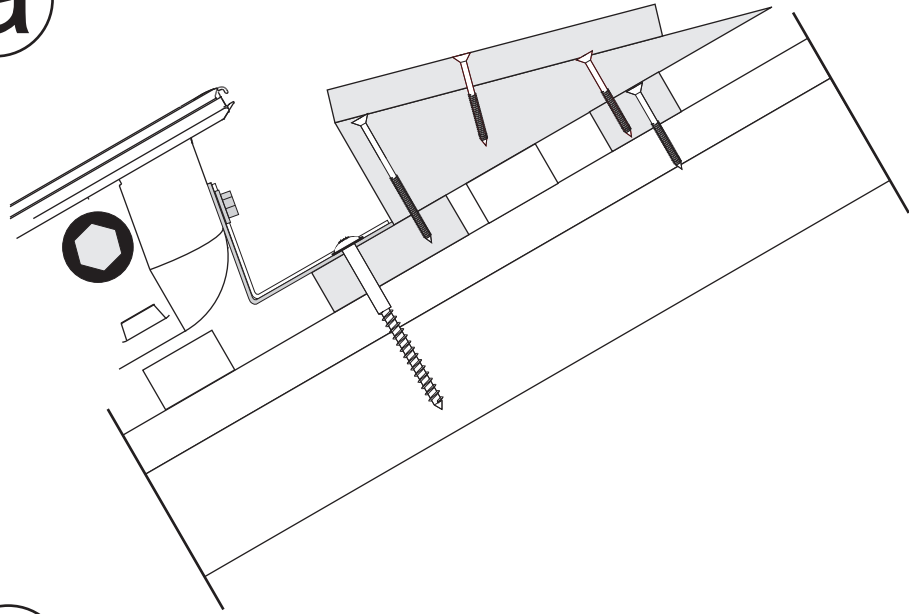




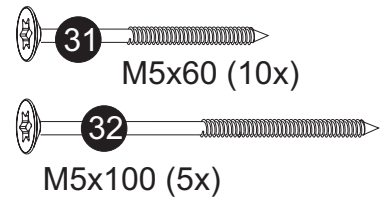
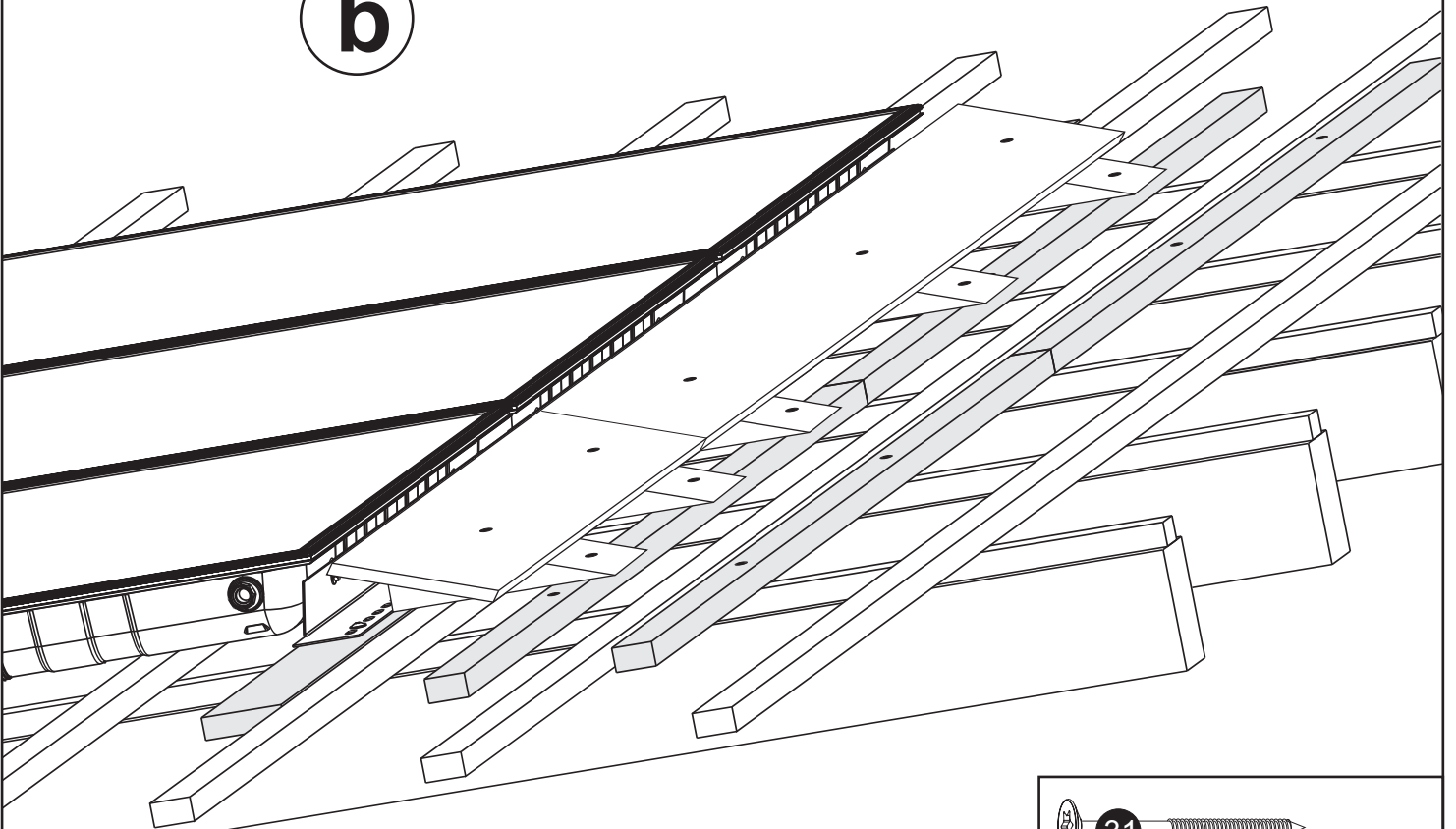


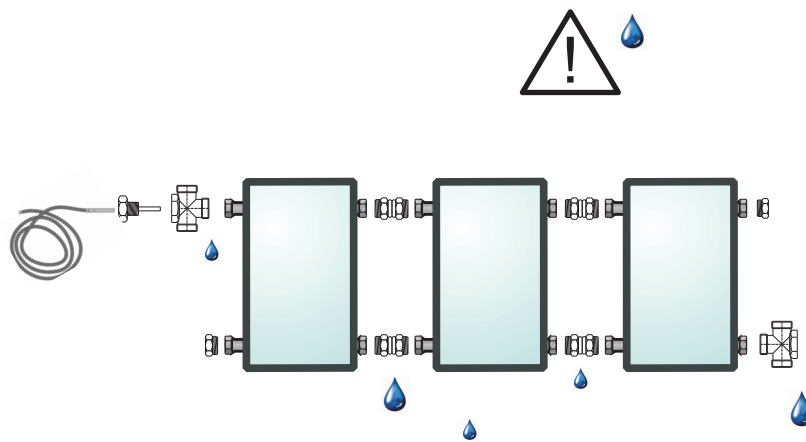
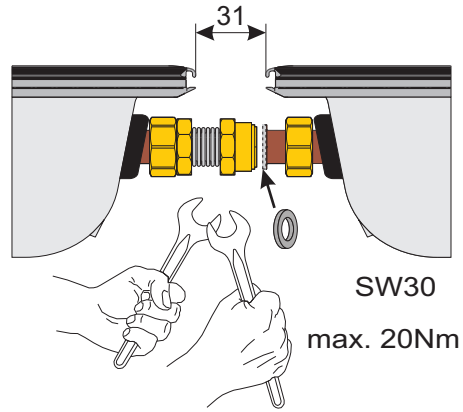


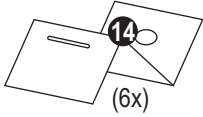
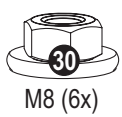
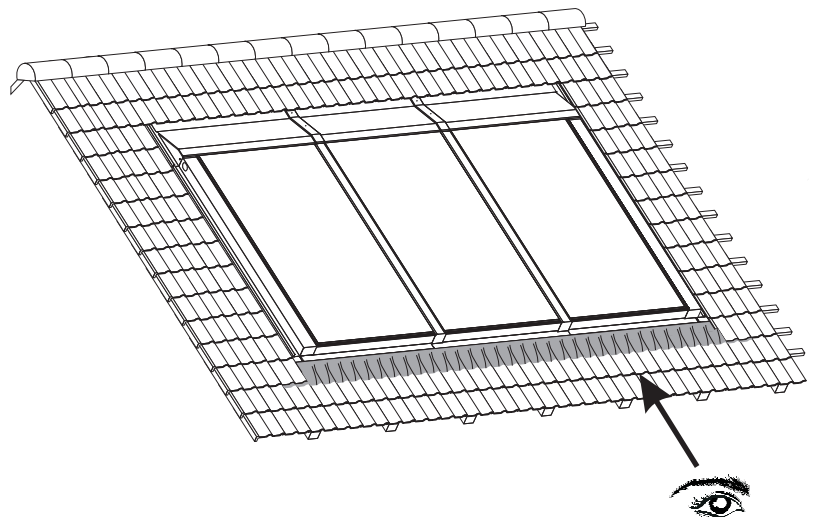
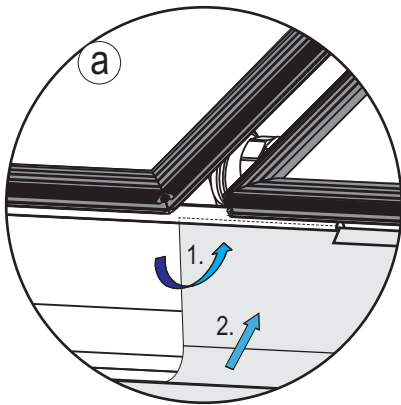
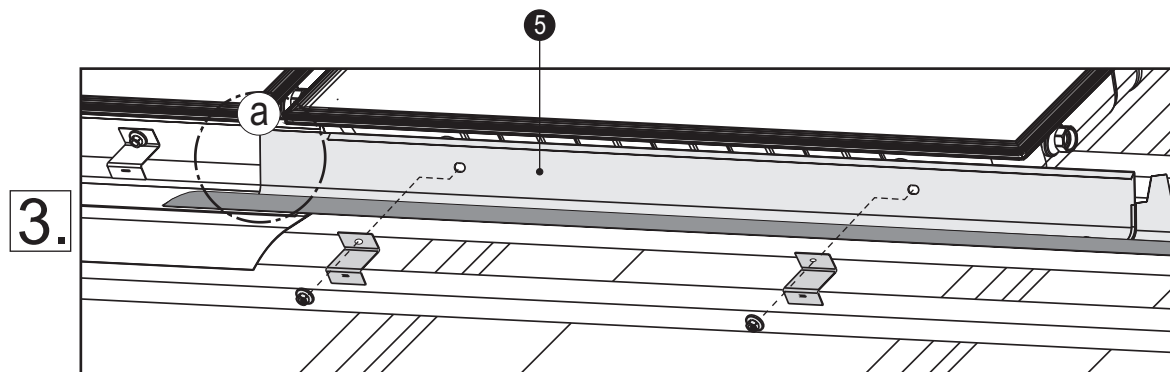
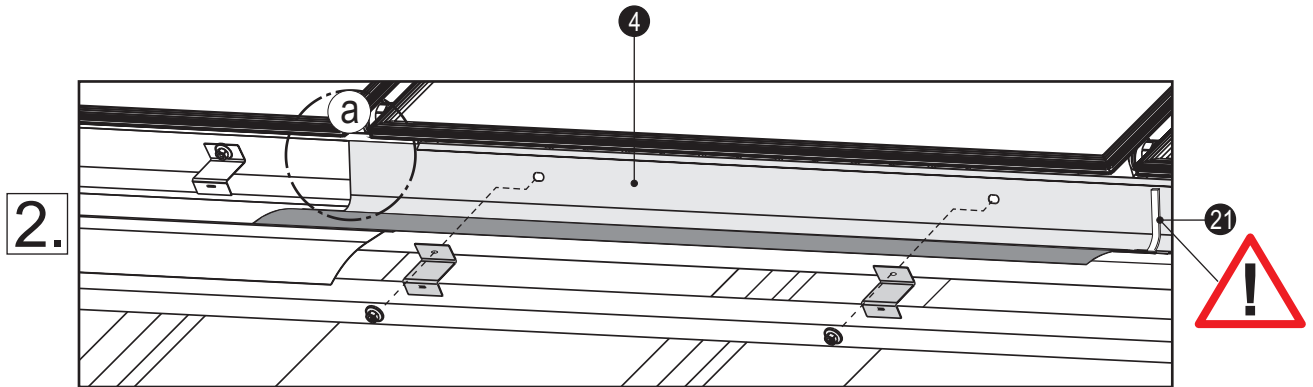
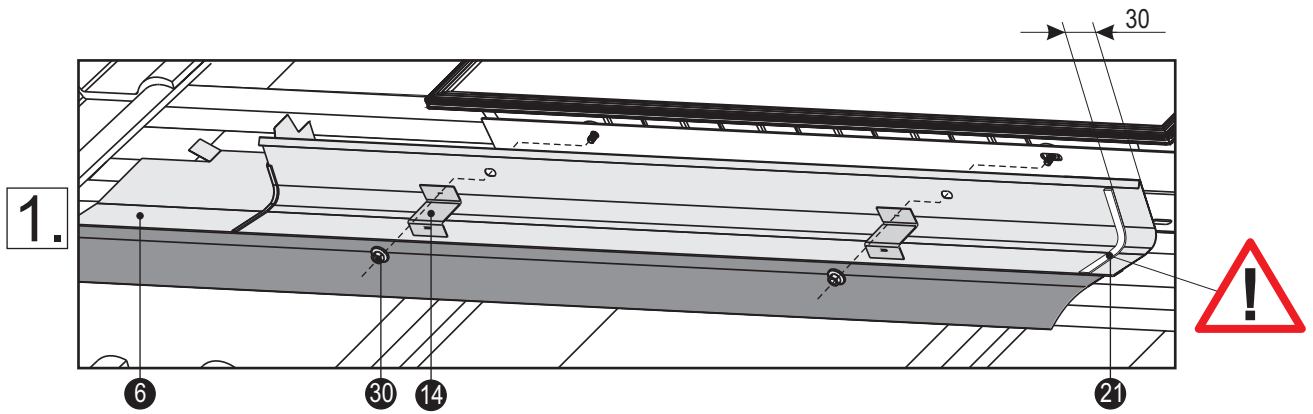
a

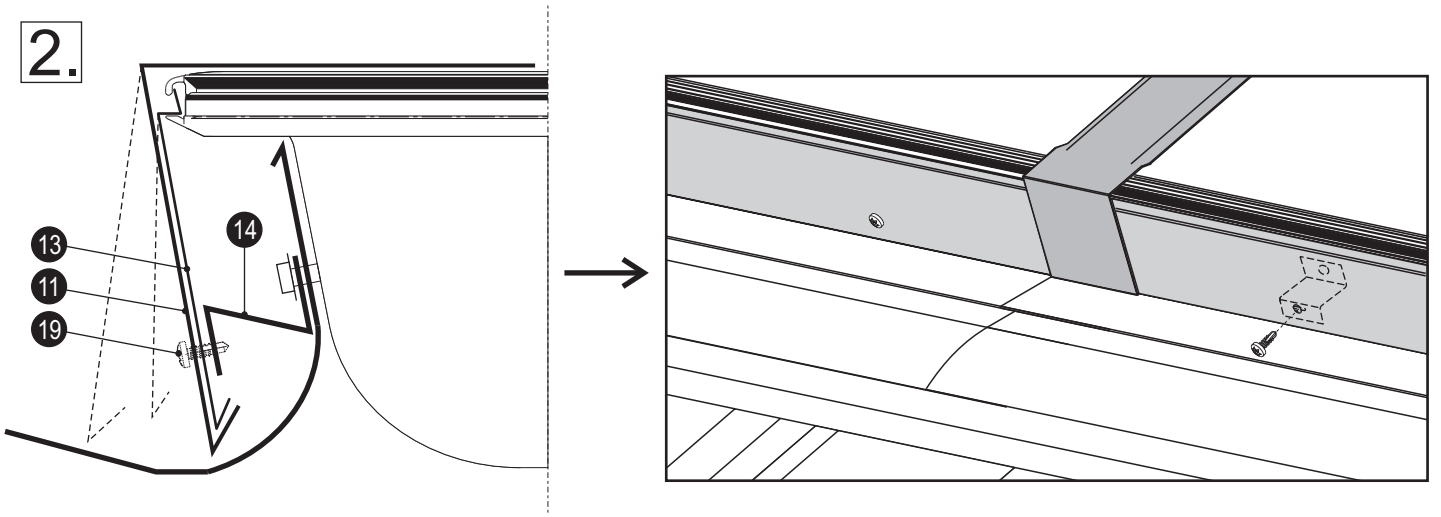
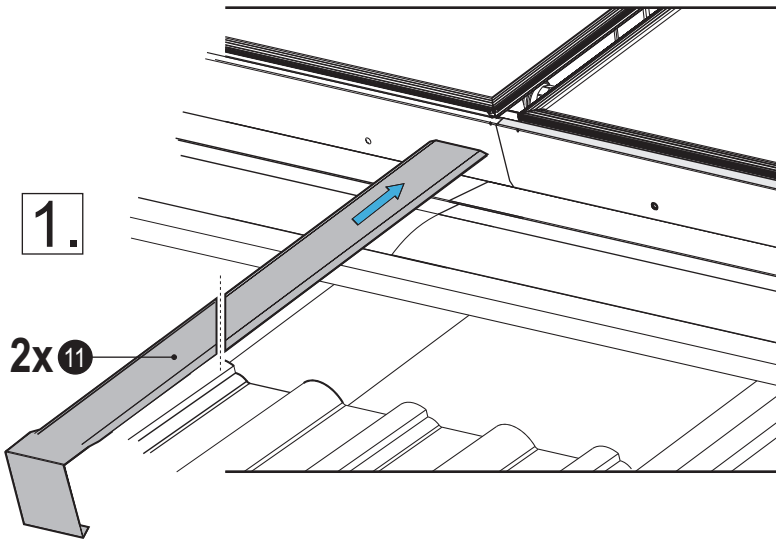
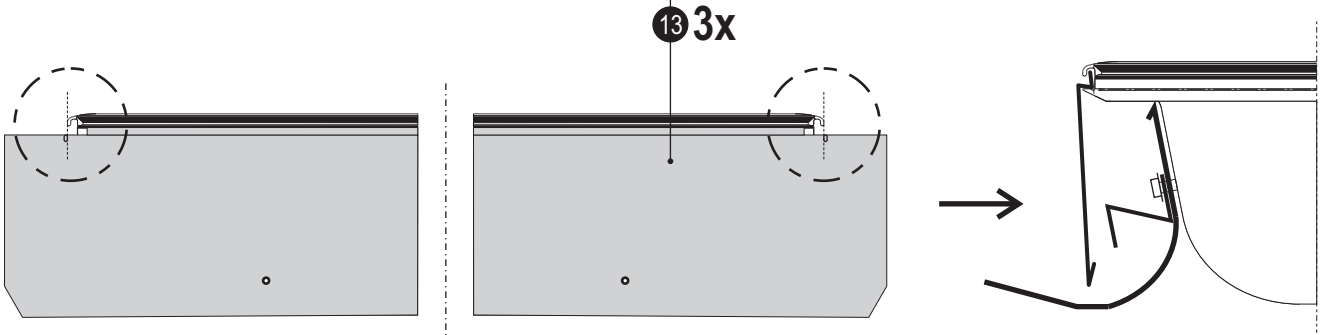
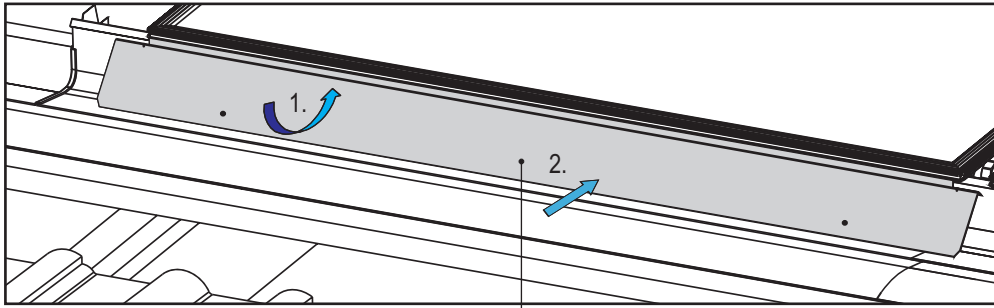


b

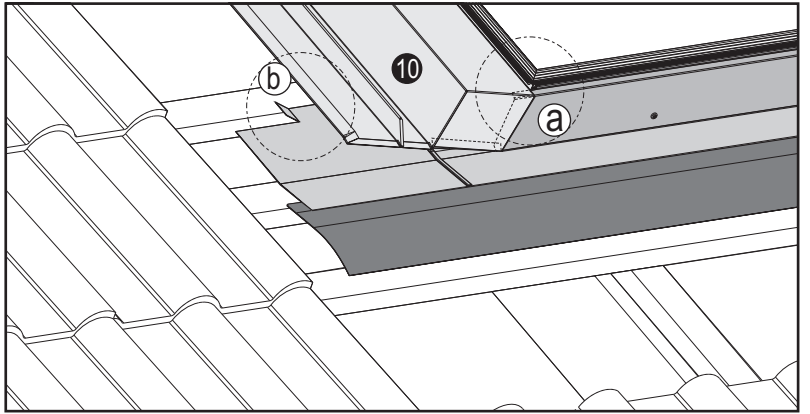




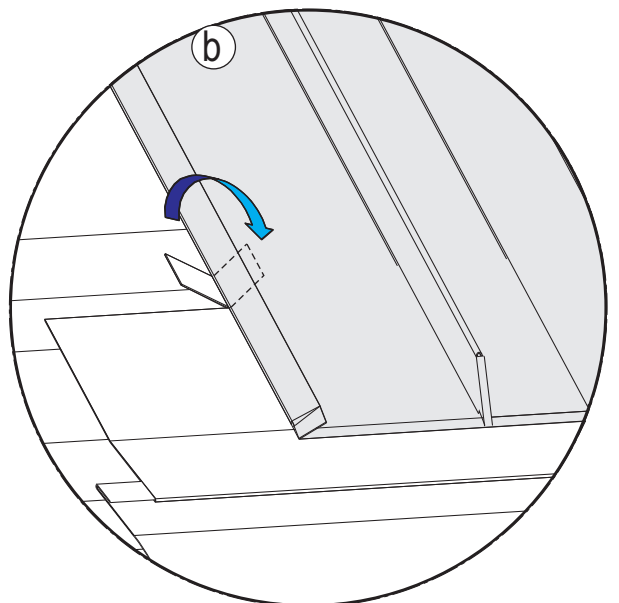
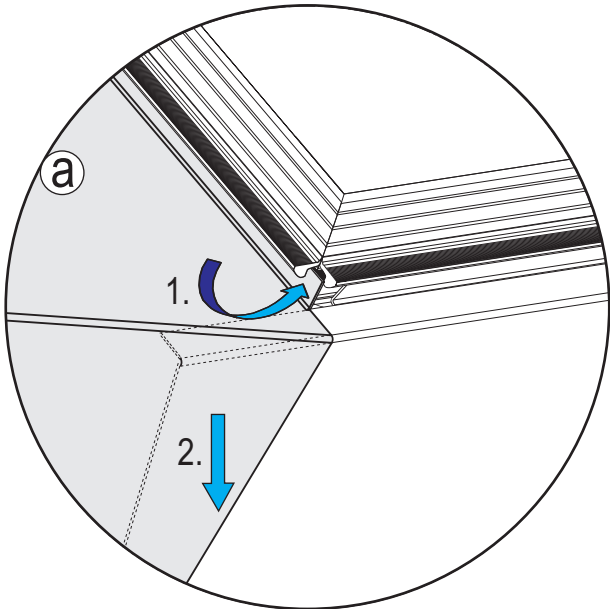
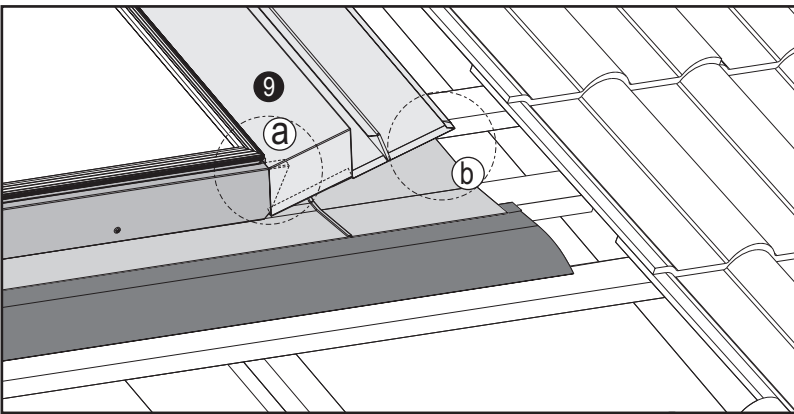




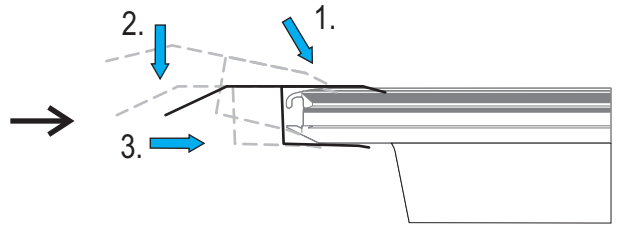
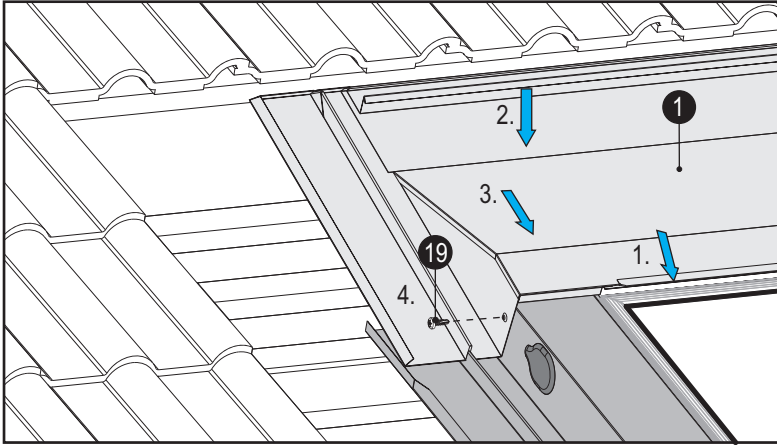
1.



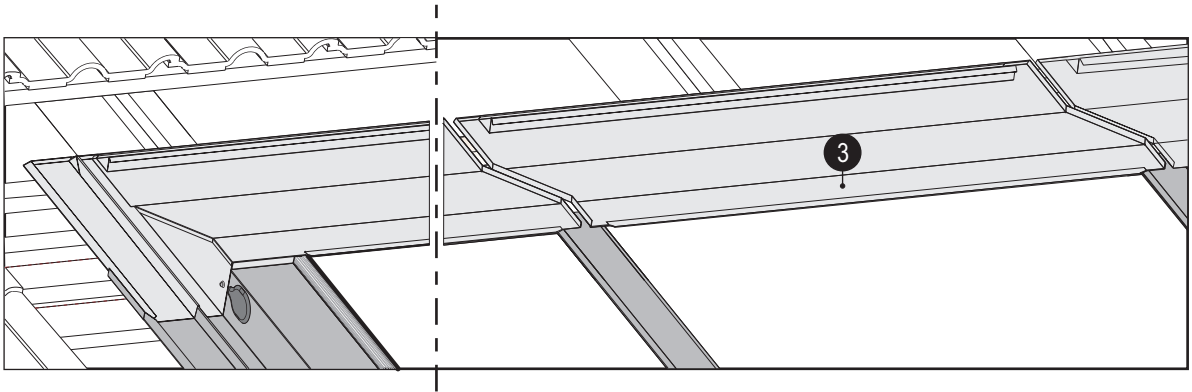
2.



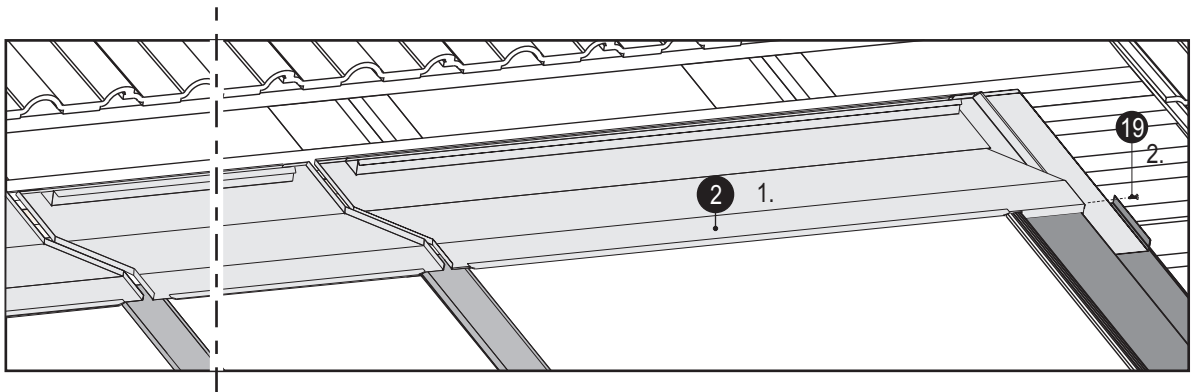
1.

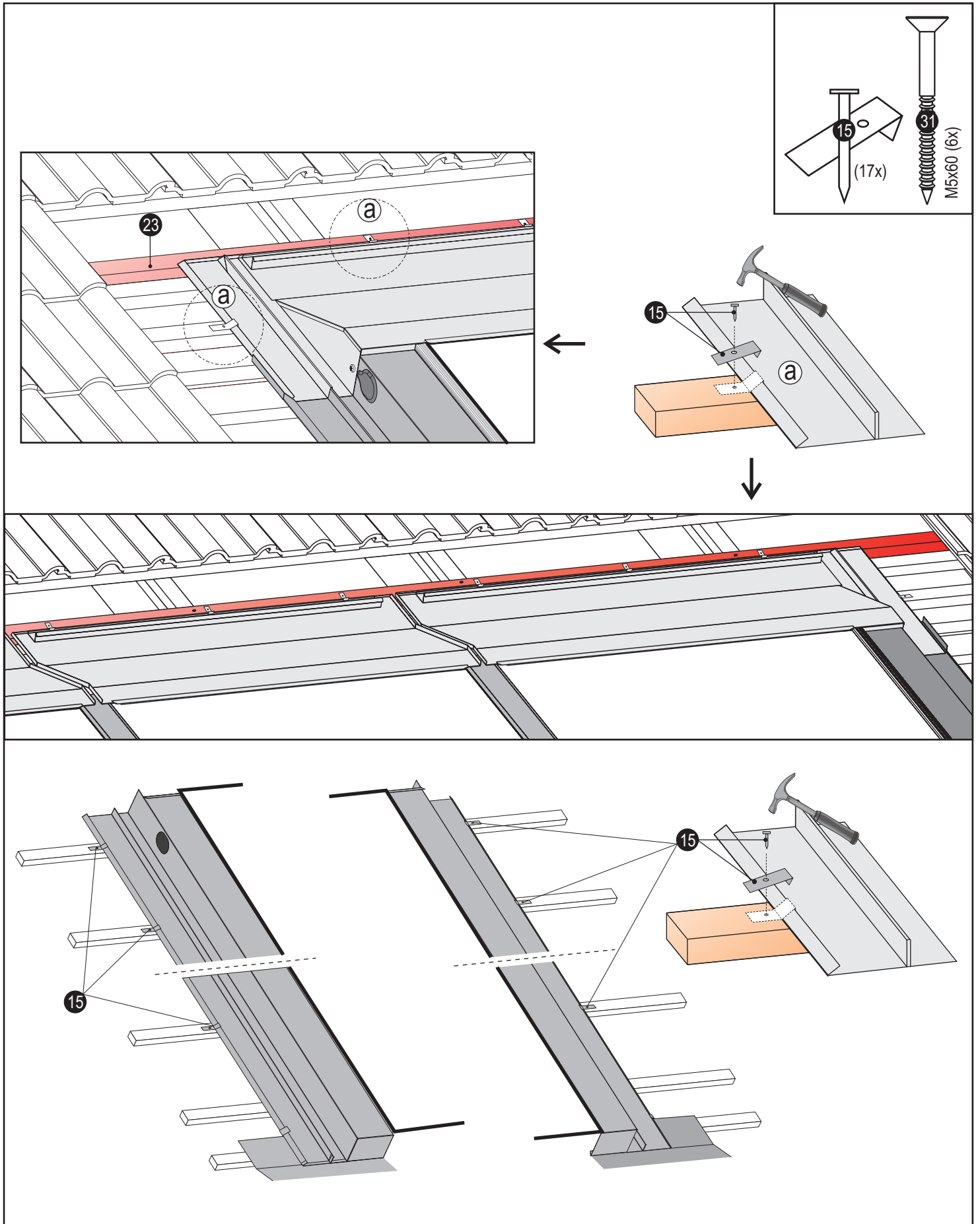


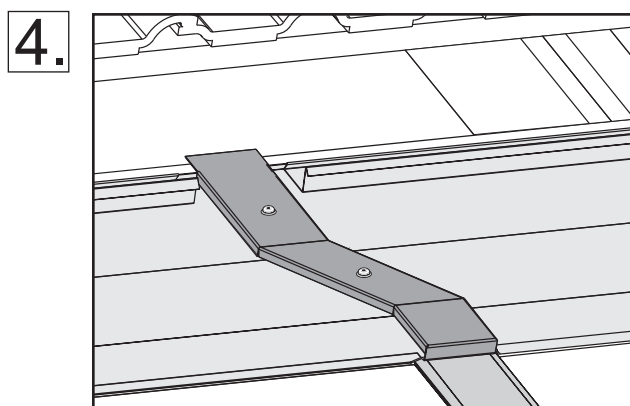
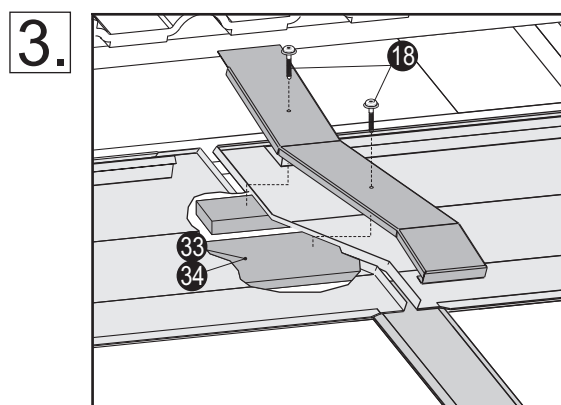
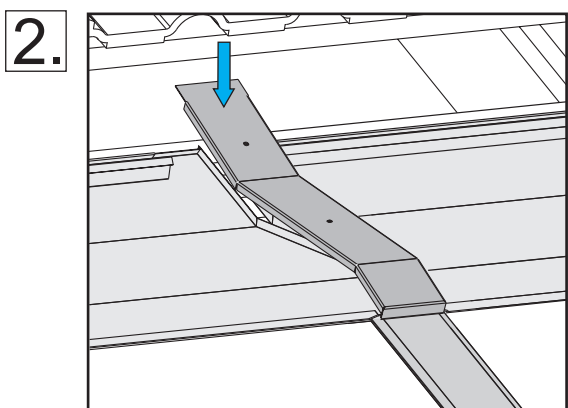
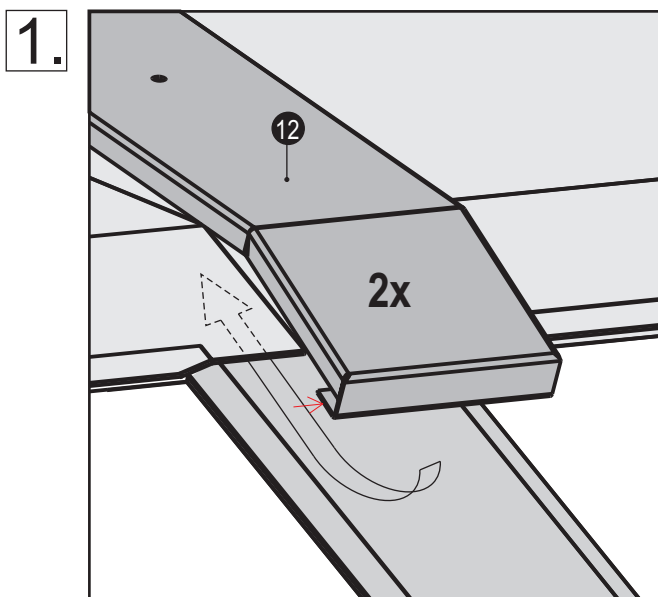
2.



3.

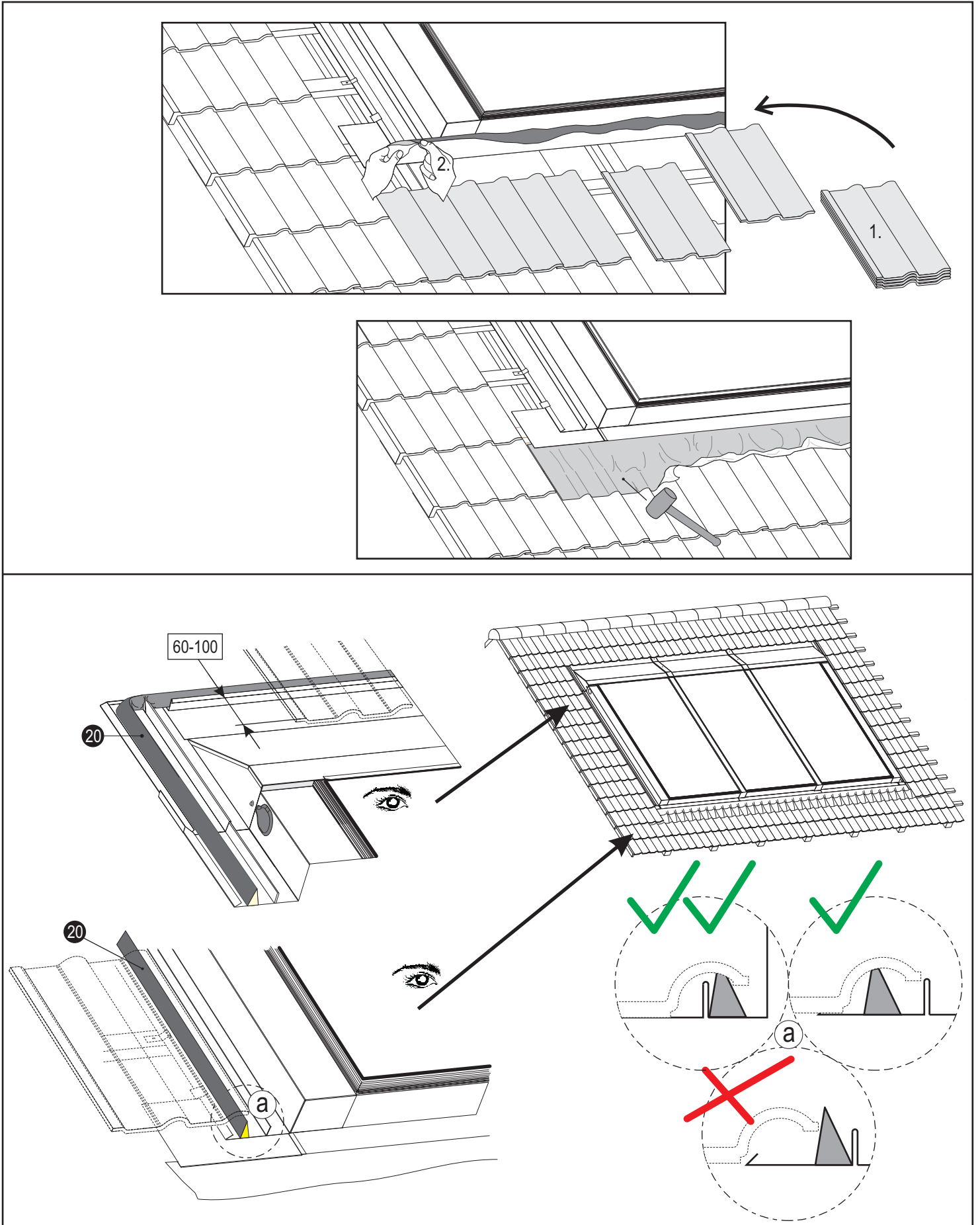




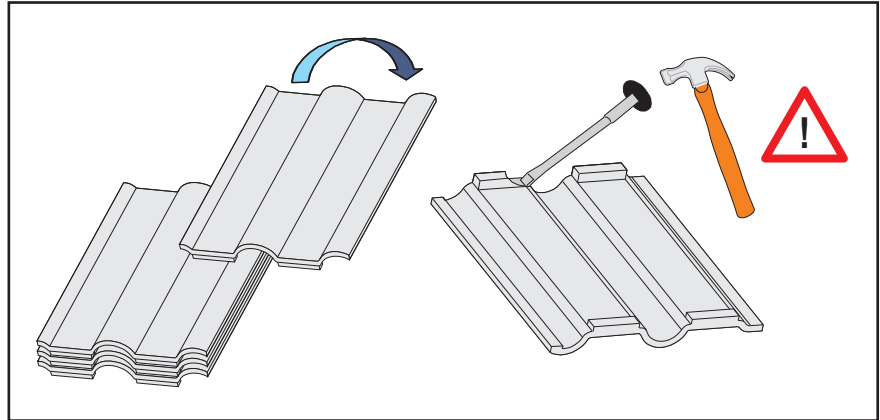


M4,5x35 (4x)

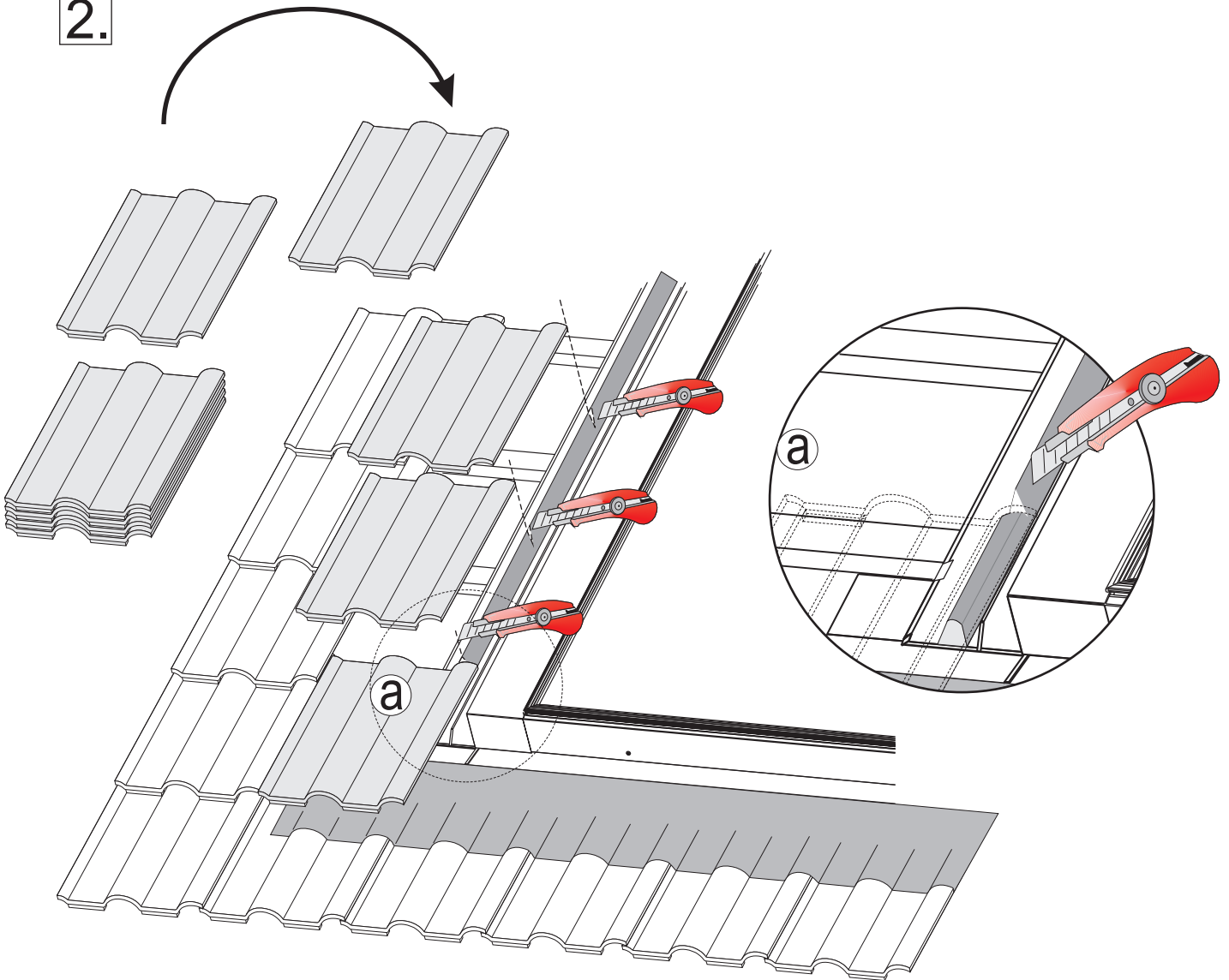




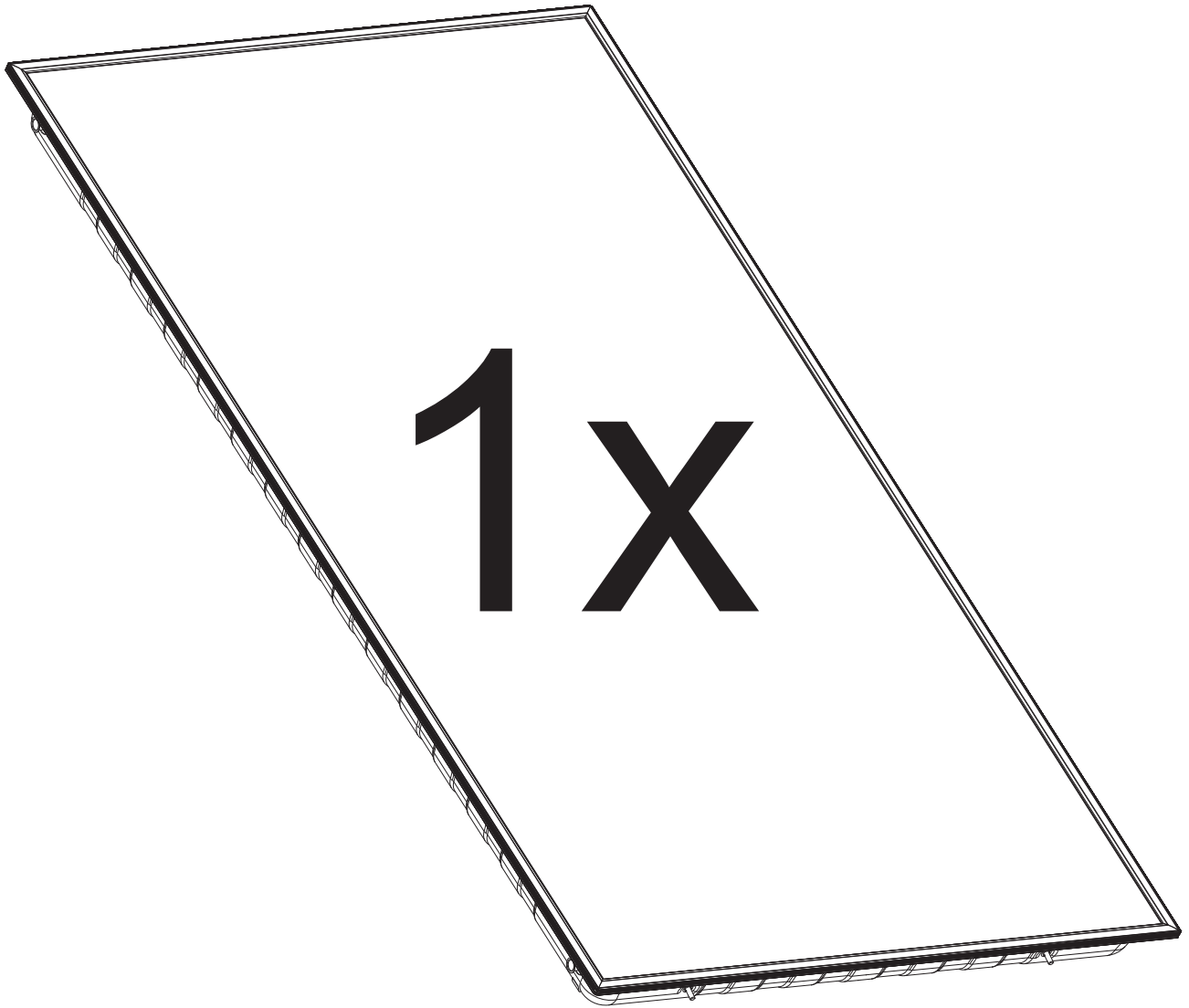
1.

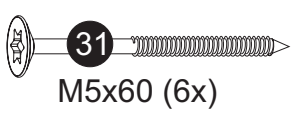
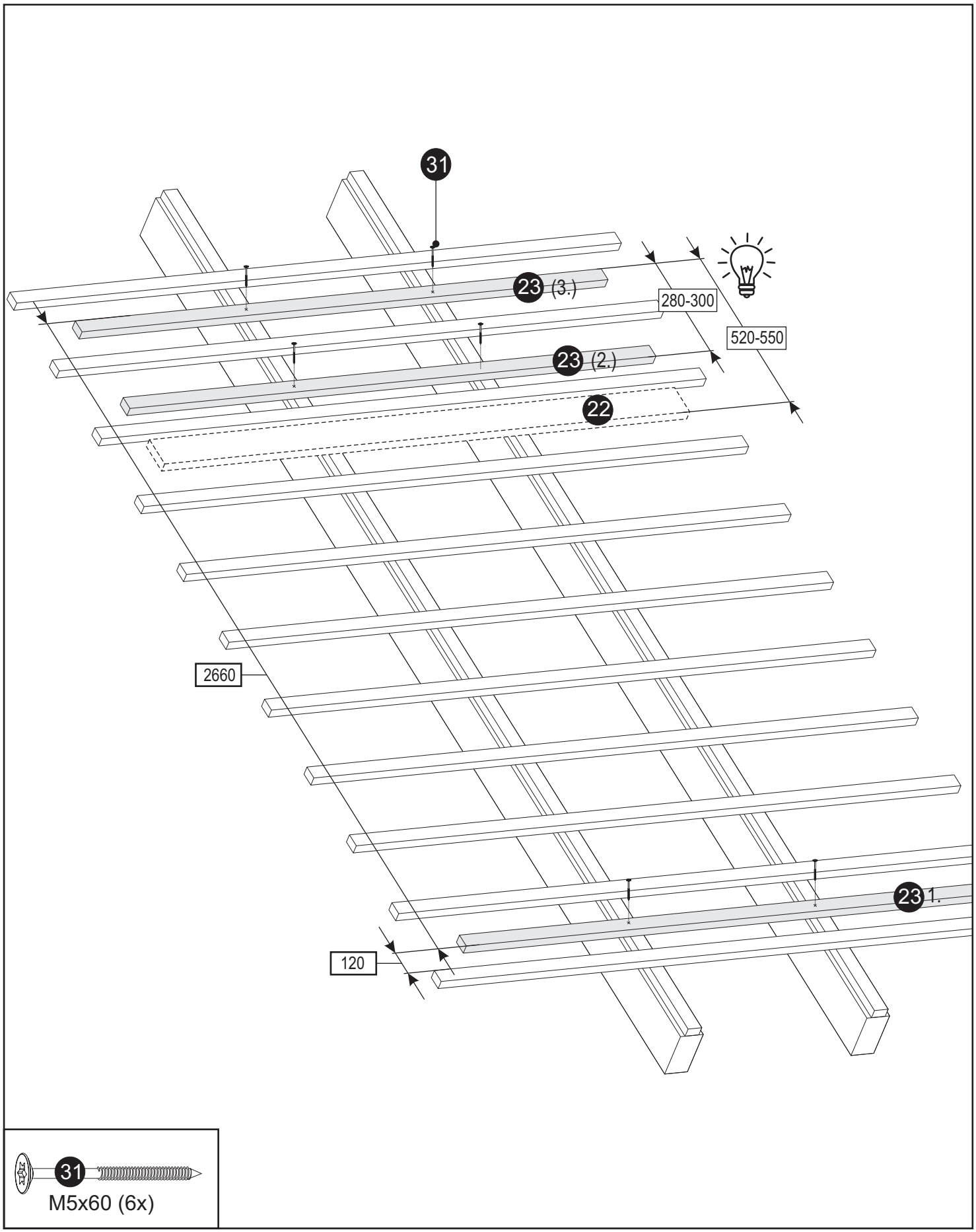


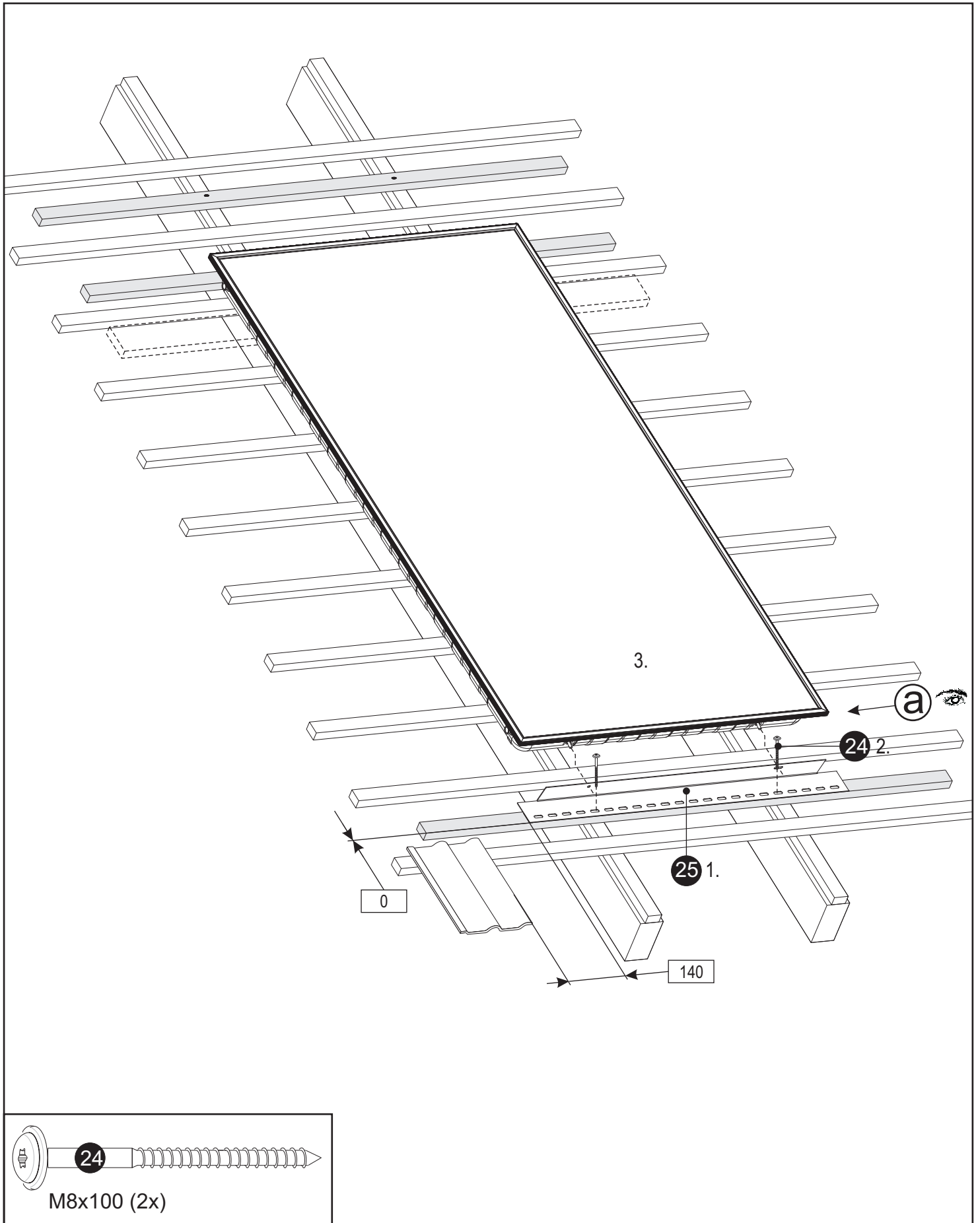
2.

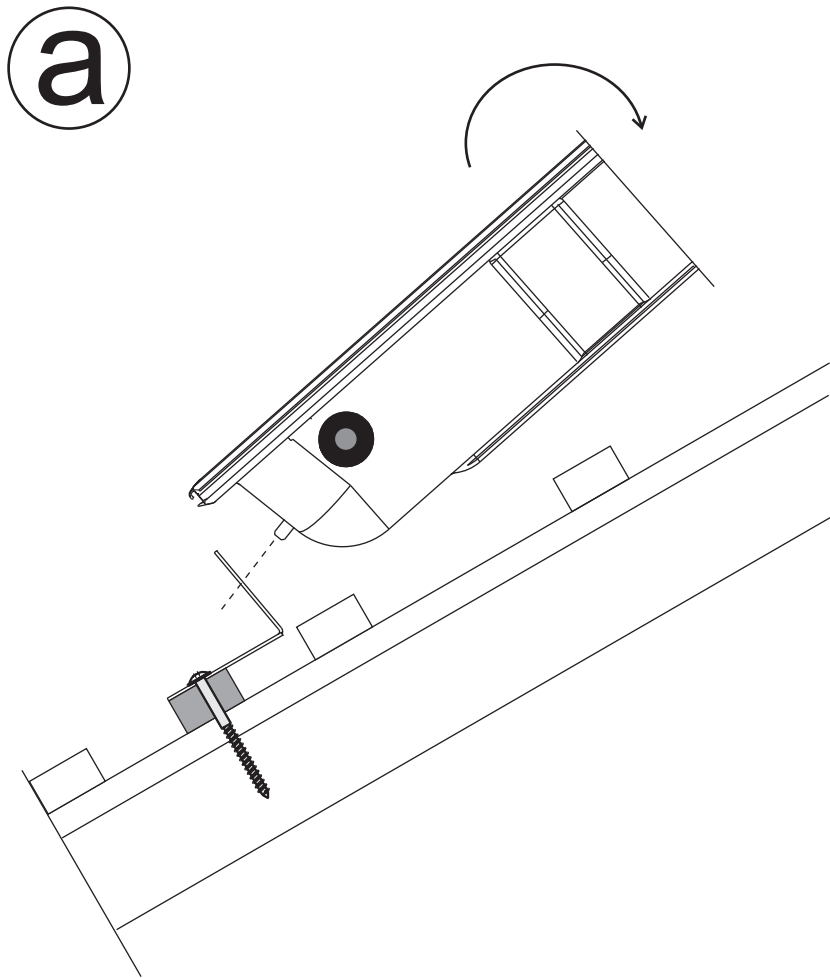


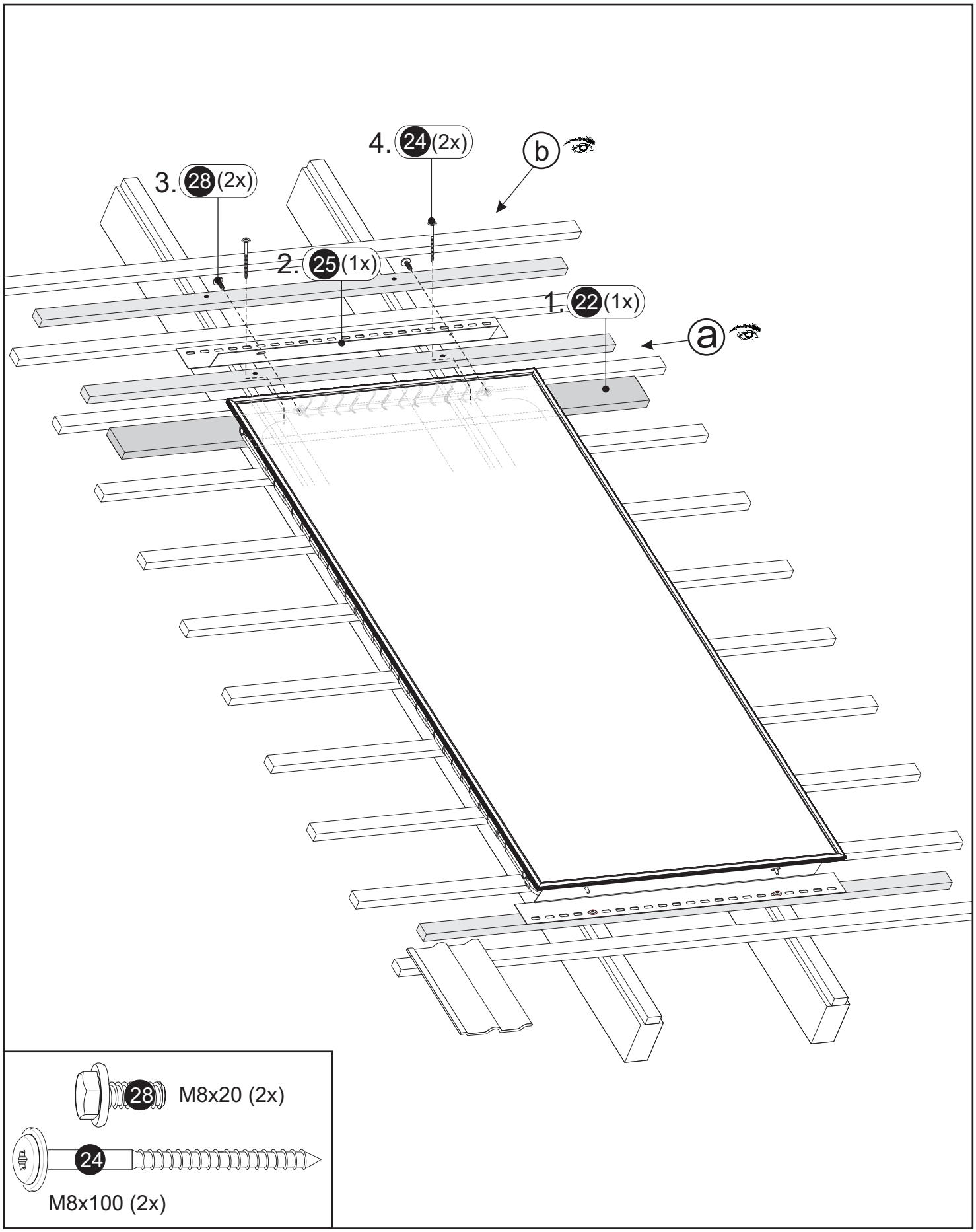






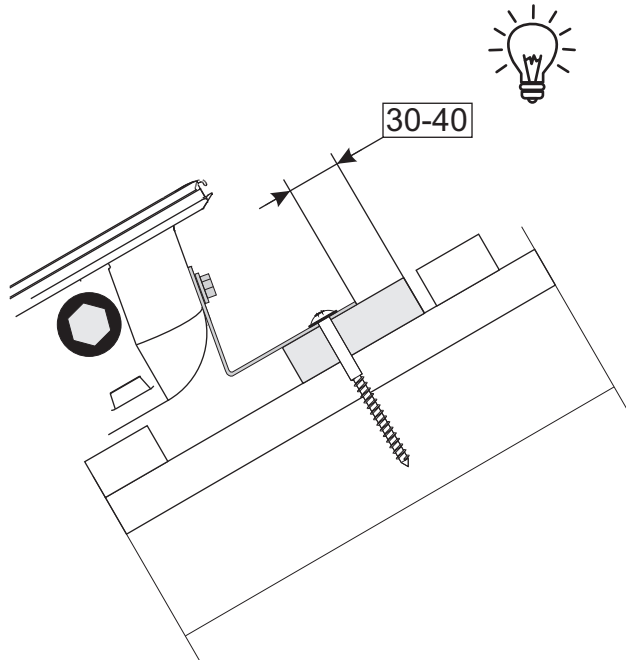




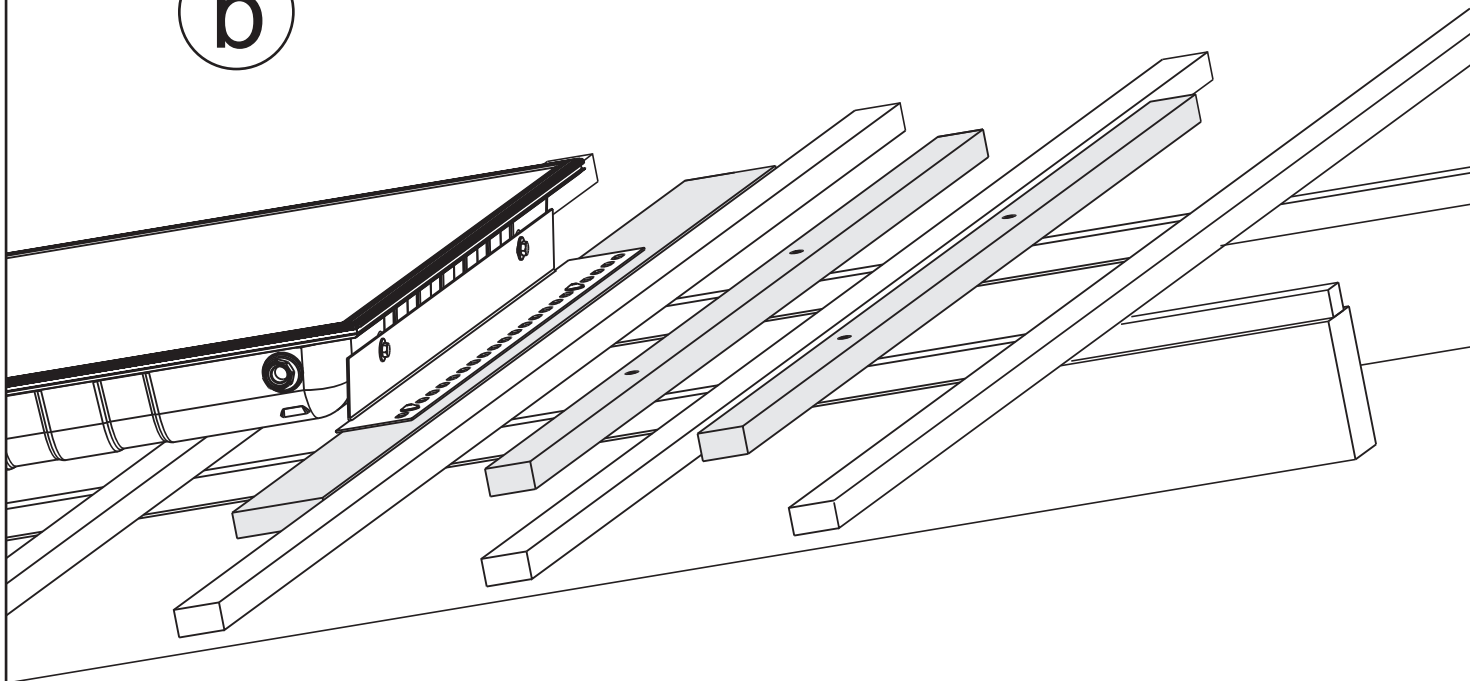


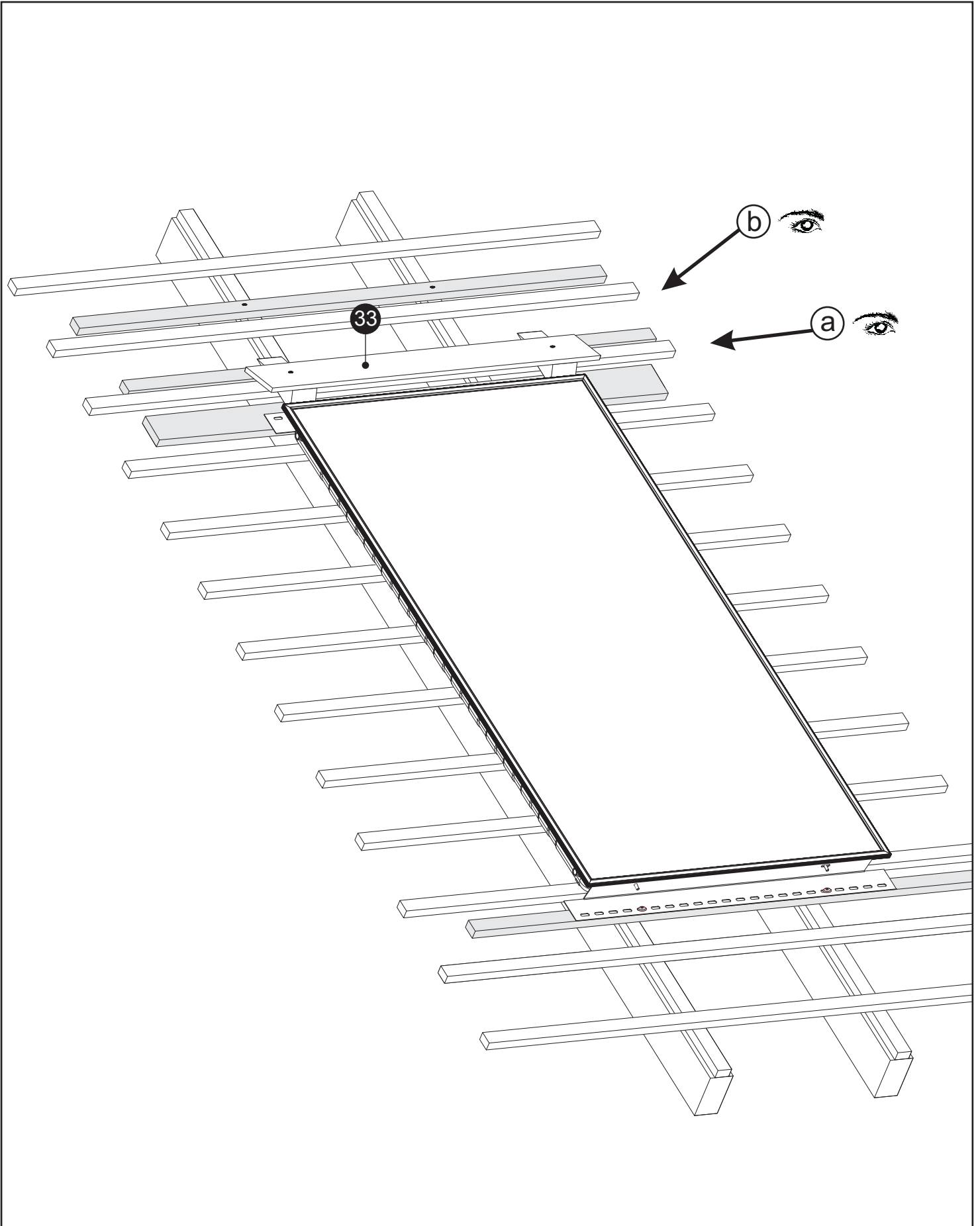


a

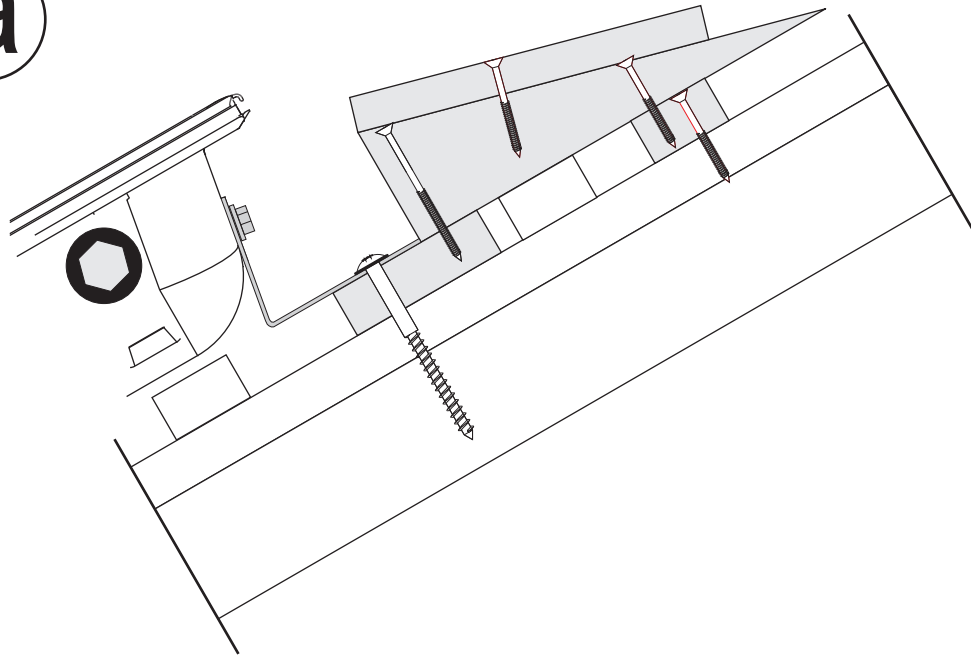


b

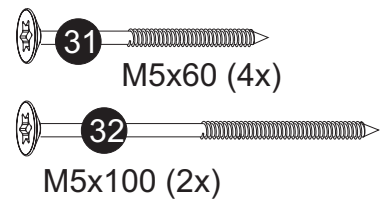
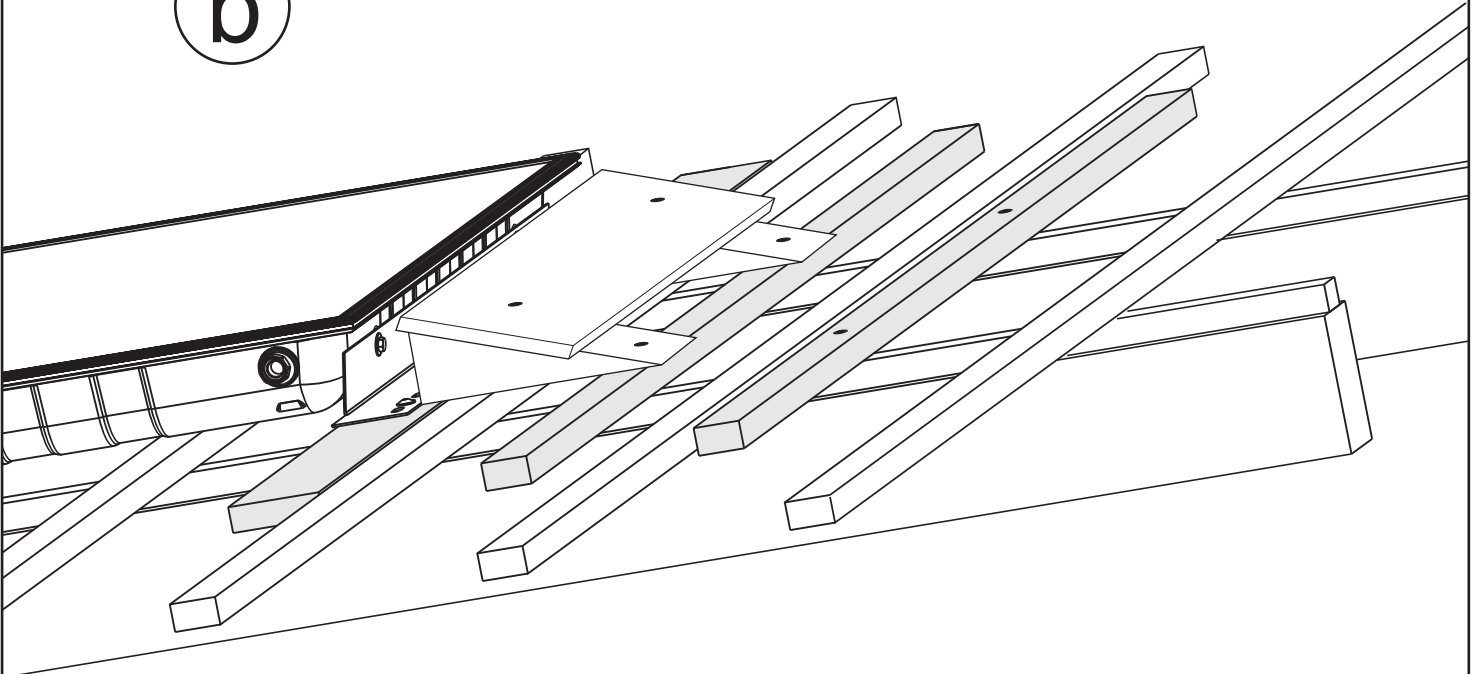


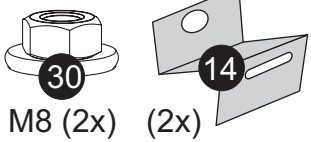
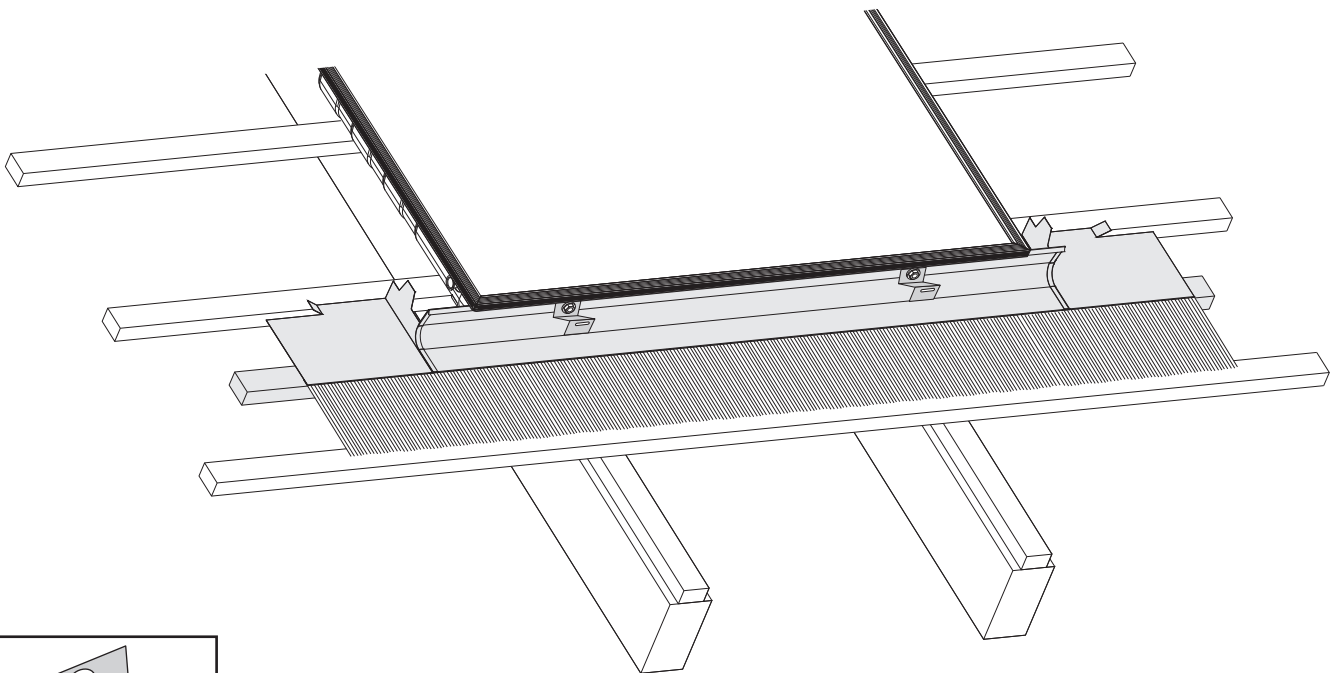
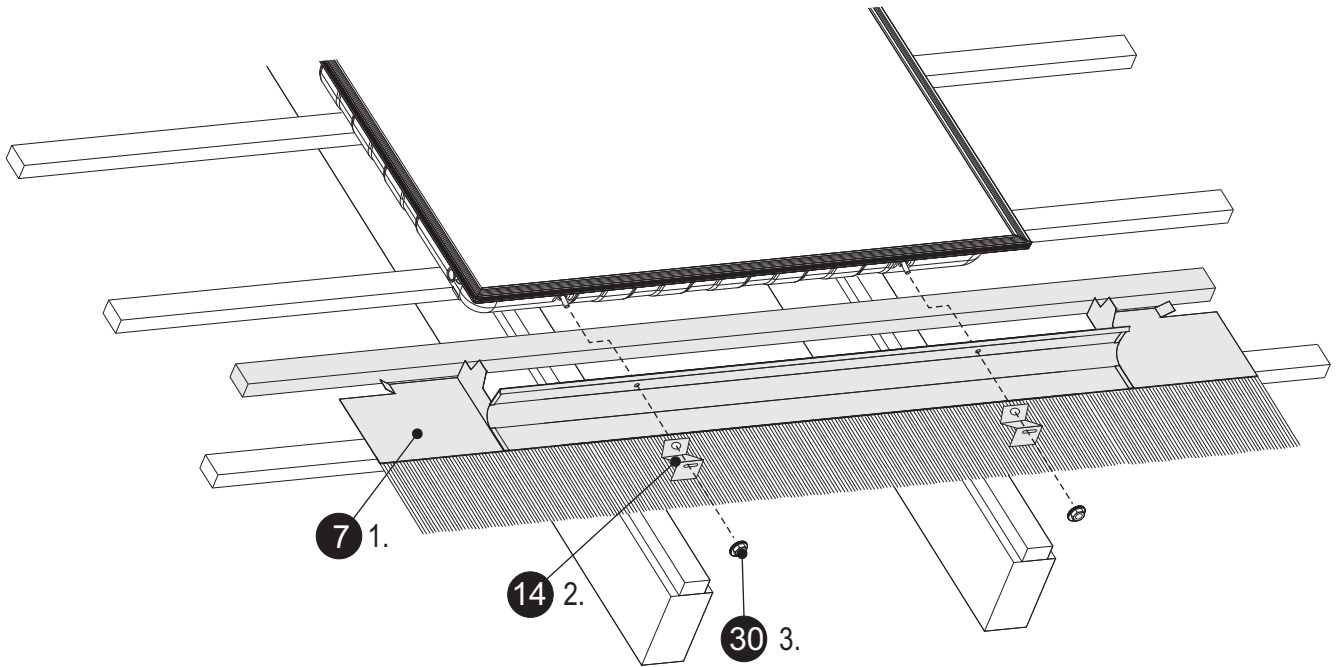


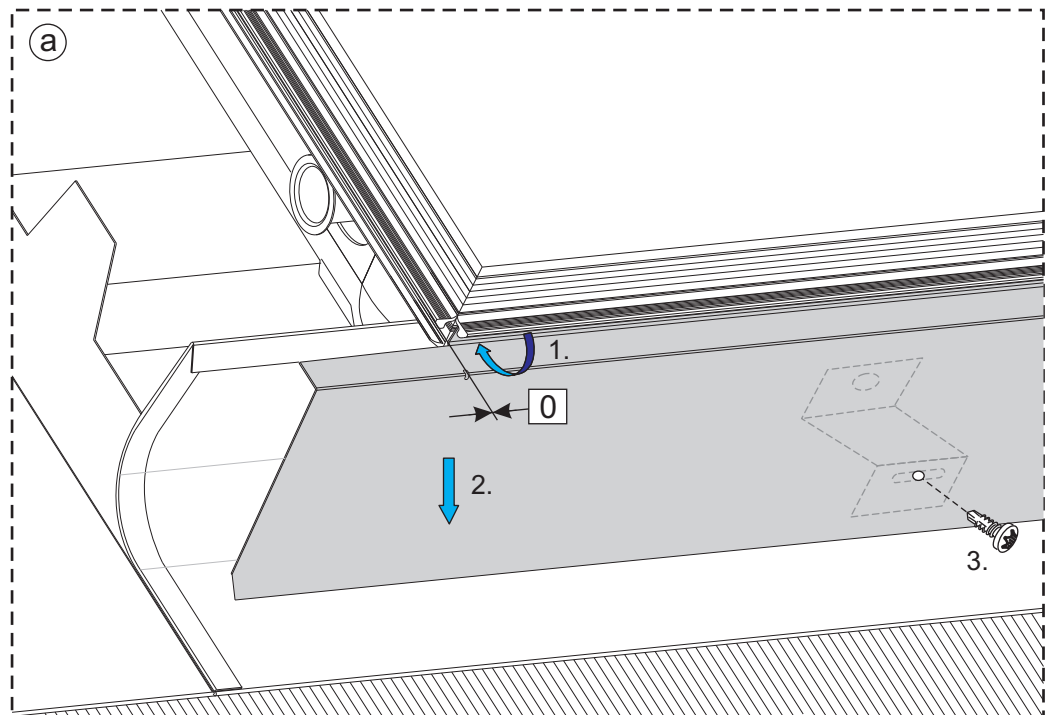
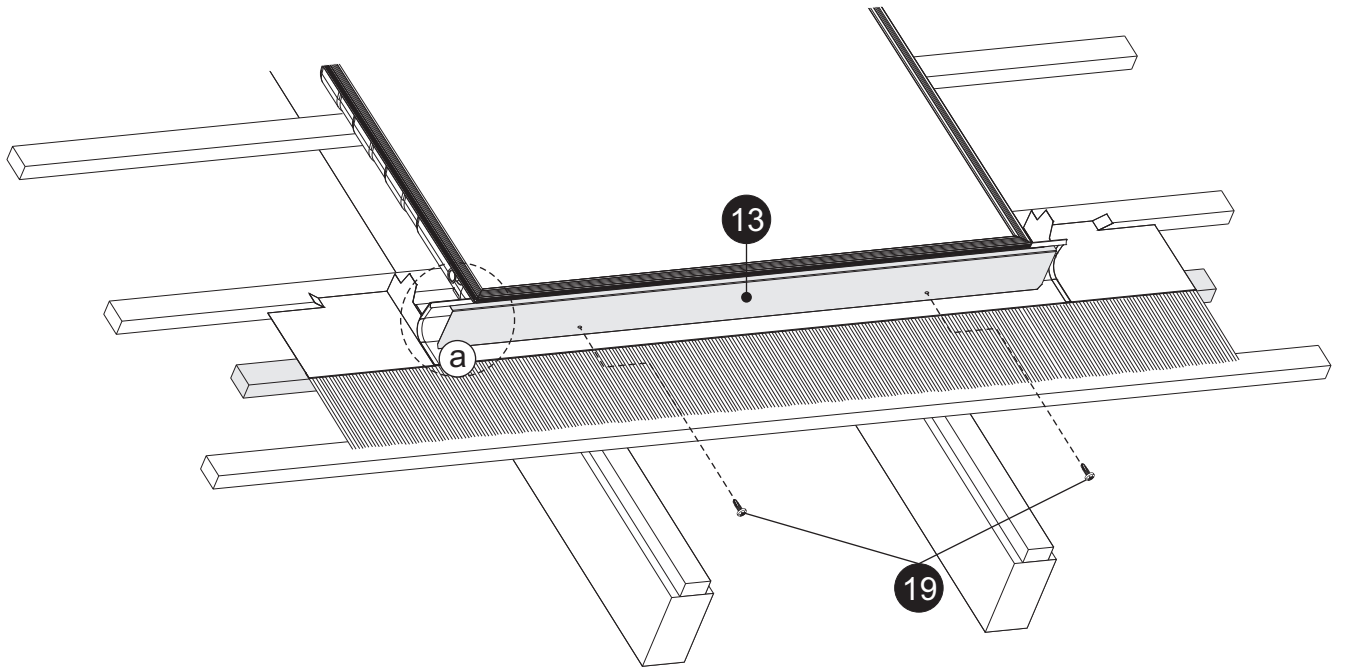
a



b







4x10 (2x)

