



**NL**

Montage- en Onderhoudshandleiding

## **COMFORT-PLAFOND UNIT**

CFL-EC

(vertaling van de originele gebruiksaanwijzing)

Nederlands | Wijzigingen voorbehouden

<b>Inhoudsopgave .....</b>	<b>Pagina</b>
1. Algemeen / Aanwijzingsteken .....	3
2. Veiligheidsinformatie.....	4
3. Normen, voorschriften .....	5-6
4. Opbouw van het toestel.....	7-8
5. Technische gegevens .....	9
6. Aanlevering / Transport.....	10
7. Montage / Opstelling.....	11-14
Opstellingsplaats .....	11
Minimale afstand .....	11
Kanaalaansluitingen .....	11
Jaloezie kleppenregisters .....	12
Luchtaansluiting.....	12
Elektroaansluiting .....	13
Hydraulische aansluiting.....	14
8. Inbedrijfstelling.....	15-18
9. Buiten werking stellen voor het onderhoud .....	19
10. Checklist hygiënecontrole.....	20
11. Onderhoudshandleiding.....	21-22
12. Lijst met reserveonderdelen .....	23-24

## Algemeen

Deze onderhoudshandleiding is uitsluitend voor Wolf CFL-EC units geldig. Deze handleiding moet vóór het begin van de inbedrijfname of onderhoud door het op dat ogenblik met de uitvoering belaste personeel gelezen worden. De instructies in deze handleiding moeten worden nageleefd. Montage, inbedrijfstelling en bepaalde onderhoudswerkzaamheden mogen uitsluitend door opgeleid vakpersoneel worden uitgevoerd.

**Deze handleiding moet als bestanddeel van het geleverde apparaat in de nabijheid bewaard worden.**

Bij het niet opvolgen van de montage- en onderhoudshandleiding vervalt de aanspraak op garantie tegenover de firma Wolf Energiesystemen.

## Aanwijzingsteken

In deze beschrijving worden de volgende symbolen en aanwijzingstekens gebruikt: Deze belangrijke instructies betreffen de bescherming van personen en de technische veiligheid.



„Veiligheidsinformatie“: Aanduiding van instructies die strikt gevolgd moeten worden om gevaar of verwonding van personen te vermijden en beschadigingen aan het toestel te verhinderen.



**Gevaar, elektrische componenten staan onder spanning!**

Let op: Vóór het verwijderen van de omkasting de werkschakelaar uitschakelen.

Nooit bij ingeschakelde werkschakelaar elektrische componenten of contacten aanraken! Er bestaat gevaar voor een elektrische schok, met letsel of de dood tot gevolg.

Op aansluitklemmen is ook bij uitgeschakelde werkschakelaar spanning aanwezig.

Let op

"Aanwijzing" kenmerkt technische aanwijzingen die in acht genomen moeten worden om schaden en storingen van de werking van het toestel te verhinderen.

### Veiligheidsinformatie

Als supplement voor de montage- en onderhoudshandleiding zijn op het toestel aanwijzingen in de vorm van stickers aangebracht. Deze moeten op dezelfde manier nageleefd worden.



Voor montage, inbedrijfstelling, onderhoud en bedrijf van de apparatuur moet personeel dat voldoende gekwalificeerd en geschoold is worden ingezet.

Werkzaamheden aan de elektrische installatie mogen uitsluitend door elektro-technisch geschoolde krachten uitgevoerd worden.

Voor werkzaamheden met betrekking tot de elektrische installatie zijn de bepalingen van de VDE en van het plaatselijke energiebedrijf maatgevend.

Het apparaat mag enkel binnen de in de technische documentatie van de firma Wolf aangeduide vermogensgrenzen gebruikt worden.



Het apparaat mag enkel in een technisch perfecte toestand gebruikt worden. Stringen en schade die de veiligheid of het juiste functioneren van het apparaat (kunnen) beïnvloeden moeten meteen door vaklieden verholpen worden.

Beschadigde elementen en componenten mogen alleen door originele WOLF-reserveonderdelen vervangen worden.

Let op

**Er mag enkel lucht getransporteerd worden. Deze lucht mag geen voor de gezondheid schadelijke stoffen, brandbare, explosieve, agressieve corrosiebevorderende of op welke wijze dan ook gevaarlijke bestanddelen bevatten, omdat anders deze stoffen in het kanaalsysteem of gebouw worden verdeeld en voor de daarbinnen levende personen, dieren of planten een gevaar voor de gezondheid kunnen zijn en zelfs tot de dood kunnen leiden.**

Overeenkomstig DIN 1886 dient het toestel met gereedschap te worden geopend. Er dient met openen te worden gewacht totdat de ventilator stilstaat (2 min. wachttijd). Bij het openen van de deuren kunnen door de onderdruk losse of loszittende delen worden aangezogen, wat tot vernieling van de ventilator of zelfs tot levensgevaar kan leiden, indien er kledingstukken worden aangezogen.

#### Elektroaansluiting



De elektrische aansluiting moet conform de lokale voorschriften gedaan worden.

Na beëindiging van de elektrische aansluitingswerkzaamheden moet een veiligheidstechnische controle van de installatie volgens VDE 0701-0702 en VDE 0700 deel 500 doorgevoerd worden, anders bestaat het gevaar van een elektrische schok waardoor de gezondheid bedreigd wordt en het leven in gevaar kan komen.



**Vóór werkzaamheden aan het toestel dient dit met behulp van de werkschakelaar (toebehoren) buiten werking te worden gesteld.**

Overeenkomstig de machinerichtlijn (2006/42/EG) moet er voor dit toestel een werkschakelaar in de netleiding worden gemonteerd.

De werkschakelaar moet

- vergrendelbaar zijn
- alle polen van de voedingsspanning kunnen onderbreken
- zijn uitgevoerd als voedingsonderbreker cf. EN 60204-1.



Op de klemmen en aansluitingen van de EC-ventilatoren staat ook bij uitgeschakeld toestel spanning. Er is kans op een elektrische schok met gevaar voor persoonlijk letsel of zelfs levensgevaar.

EC-ventilatoren pas vijf minuten ná het uitschakelen van de spanning aanraken.

#### Reglementair gebruik

Wolf CFL-EC Compact units zijn bedoeld voor het verwarmen en filteren van normale lucht. Het gebruik in ruimtes met een explosieve atmosfeer is niet toegelaten. Het transport van lucht die veel stof of agressieve media bevat is niet toegestaan. Luchtaanzuigtemperaturen van - 20 °C tot + 40 °C

CFL-EC units die zijn voorzien voor binnenopstelling moeten in ruimtes worden geplaatst die beantwoorden aan de vereisten van VDI 2050. (VDI 2050, Vereisten aan technische ruimtes – Ontwerp en uitvoering)

Hierbij geldt onder andere:

- De kamertemperatuur in technische ruimtes mag om technische redenen niet onder 5 °C zakken (vorstgevaar) en niet boven 40 °C liggen.
- De werking moet plaatsvinden bij kameromstandigheden tussen 22 °C en 28 °C en 55% relatieve vochtigheid.
- Er moeten voldoende onderhoudsvlakken worden voorzien.

Veranderingen van het apparaat door de klant of niet reglementair gebruik is niet toegestaan, voor schade die hierdoor ontstaat aanvaardt Wolf Energiesystemen geen aansprakelijkheid.

#### Geval van brand

Een direct brandgevaar veroorzaakt door het toestel als zodanig bestaat niet. Door invloed van buitenaf kunnen de in het toestel in geringe hoeveelheden gemonteerde afdichtingen in brand geraken. In het geval van brand dient het toestel door middel van bijv. door de klant te verzorgen rookmelders spanningsvrij te worden geschakeld. Bij de brandbestrijding moet adembescherming worden gedragen. Voor de brandbestrijding kunnen de gebruikelijke blusmiddelen, zoals water, blusschuim of bluspoeder worden ingezet. Omdat brandbare afdichtingen slechts in geringe hoeveelheden zijn gemonteerd, kunnen in het geval van brand ook slechts geringe hoeveelheden schadelijke stoffen vrijkomen.

**Normen, voorschriften**

Voor de ventilatietoestellen gelden de volgende normen en voorschriften:

- Machinerichtlijn 2006/42/EG
- Laagspanningsrichtlijn 2014/35/EG
- EMC-richtlijn 2014/30/EG
- RoHS-richtlijn 2011/65/EU
- ErP-richtlijn 2009/125/EG
- NEN EN ISO 12100                      Veiligheid van machines;  
Basisbegrippen,  
algemene ontwerpbeginzelen
- NEN EN ISO 13857                      Veiligheid van machines;  
Veiligheidsafstanden
- NEN EN 349                              Veiligheid van machines;  
Minimale afstanden
- NEN EN ISO 14120                      Veiligheid van machines;  
Afschermingen
- VDI 6022                                Hygiënische vereisten aan luchtbehandelingsinstallaties en toestellen
- NEN EN 1886                            Ventilatie van gebouwen;  
Luchtbehandelingskasten
- DIN ISO 1940-1                        Mechanische trillingen;  
Kwaliteitseisen voor rotoren in een constante (onvervormbare) staat
- VDMA 24167                            Ventilators; veiligheidsvereisten
- NEN EN 60204-1                        Veiligheid van machines;  
Elektrische uitrusting
- NEN EN 60730                        Automatische elektrische regelaars
- NEN EN 61000 -6-2+3                Elektromagnetische compatibiliteit
- NEN EN 60335-1 (VDE 0700-1)    Veiligheid van huishoudelijke en soortgelijke elektrische toestellen; algemene eisen
- VDI 3803                                Centrale luchtbehandelingsinstallaties –  
constructieve en technische vereisten

Verder gelden voor Oostenrijk de ÖVE-voorschriften evenals de plaatselijke bouwverordening (ÖVE = österreichischer Verband für Elektronik = Oostenrijkse Federatie voor de electronica).

**Waarschuwing**

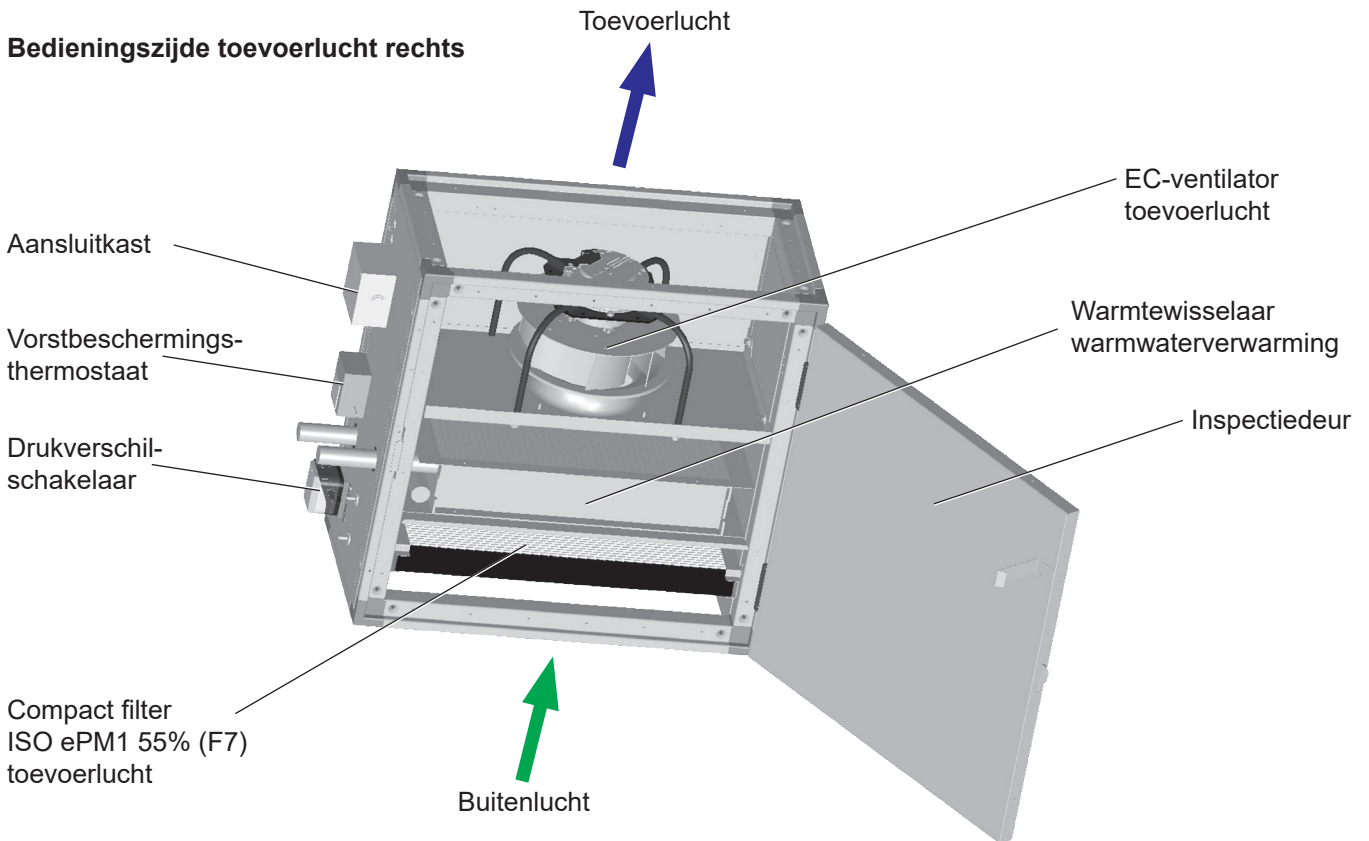
Het verwijderen of buiten werking zetten van veiligheids- en bewakingsinrichtingen is verboden! De installatie mag uitsluitend in een technisch perfecte toestand worden gebruikt. Storingen en beschadigingen die de veiligheid in gevaar brengen moeten onmiddellijk worden verholpen.

**Voor de installatie en het gebruik gelden de hieronder vermelde normen en voorschriften:**

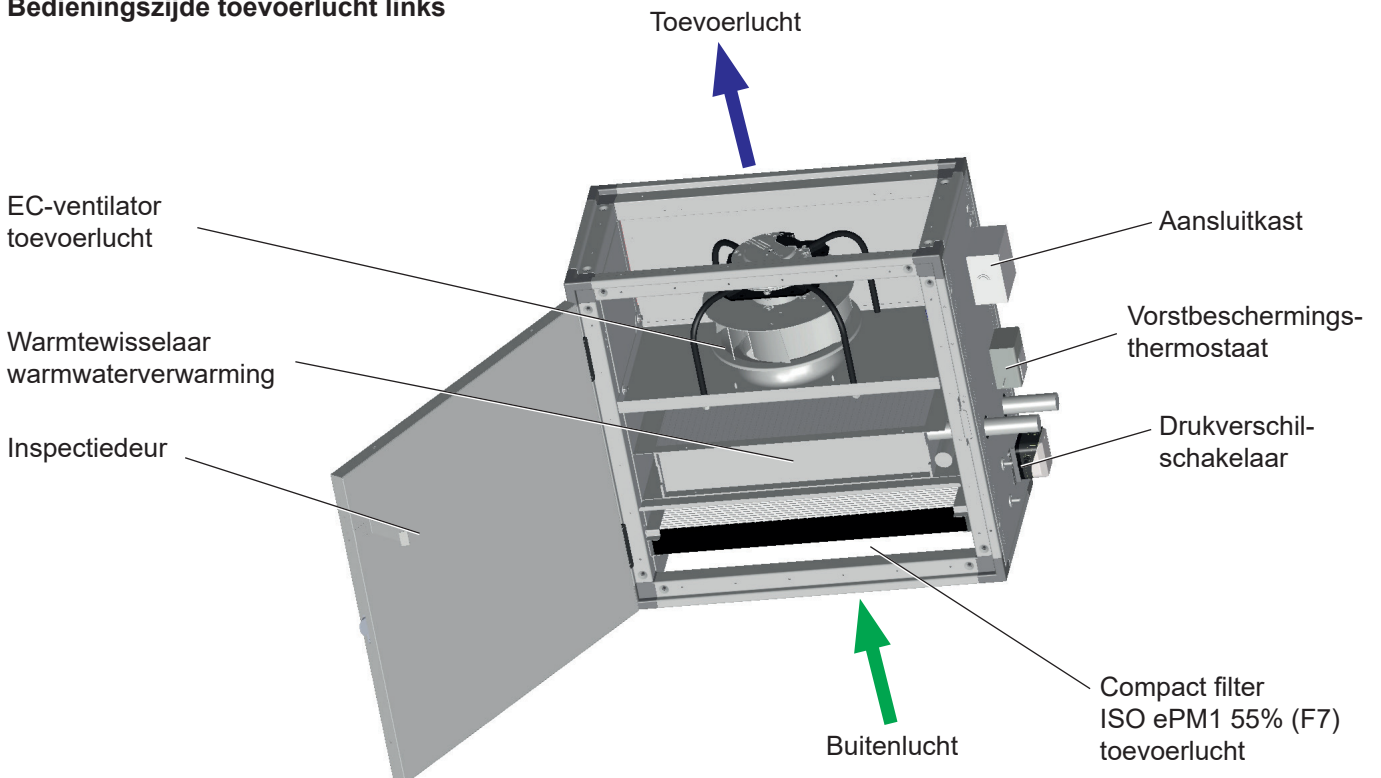
- NEN EN 50106 (VDE 0700-500)    Veiligheid van huishoudelijke en soortgelijke elektrische toestellen; beproevingen
- DIN VDE 0100                            Bepalingen voor het bouwen van sterkstroominstallaties tot 1000 V
- NEN EN 50110-1 (VDE 0105-1)    Bedrijfsvoering van elektrische installaties
- DIN VDE 0105-100                      Bedrijf van elektrische installaties; algemene bepalingen
- DIN VDE 0701-0702                    Inspectie na reparatie, wijziging van elektrische apparatuur, herhalingskeuring van elektrische apparatuur
- VDI 2050                                Vereisten aan technische ruimtes –  
Ontwerp en uitvoering

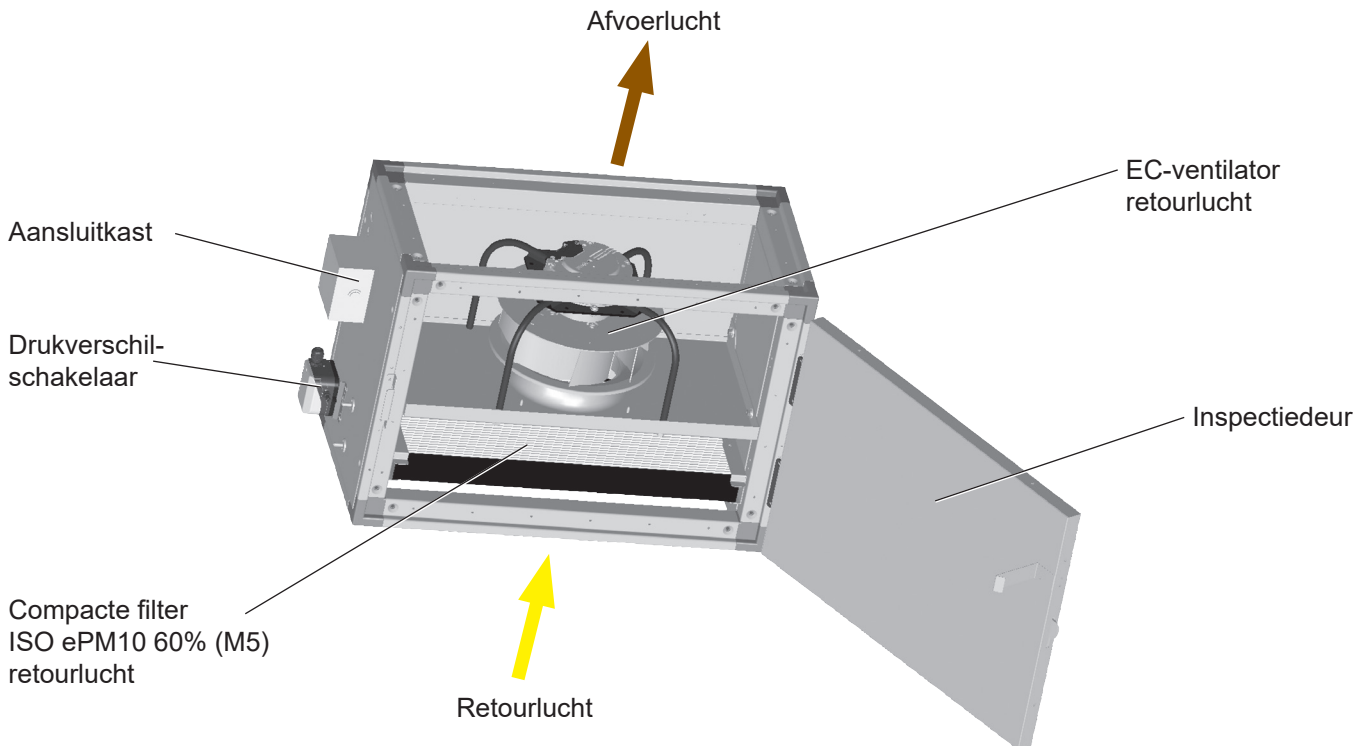
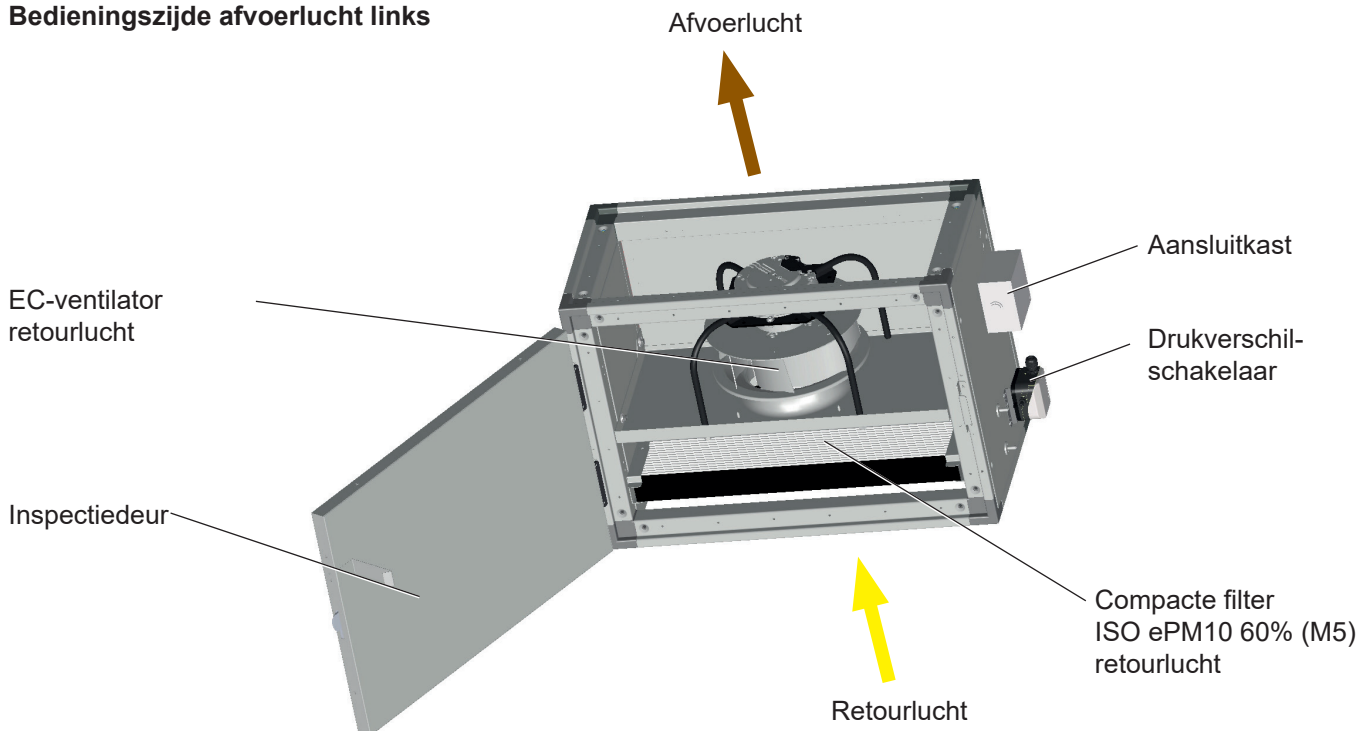
### CFL-EC-TOEVOER Comfort-Plafond WTW-HR unit

#### Bedieningszijde toevoerlucht rechts



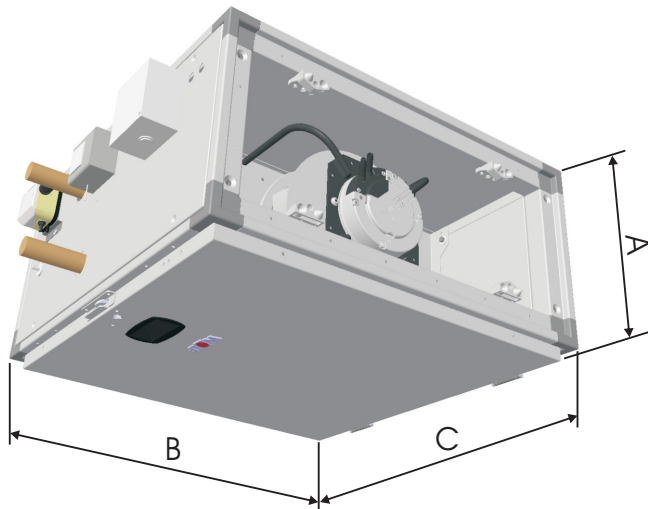
#### Bedieningszijde toevoerlucht links



**CFL-EC-AFVOER Comfort-Plafond WTW-HR unit****Bedieningszijde afvoerlucht rechts****Bedieningszijde afvoerlucht links**

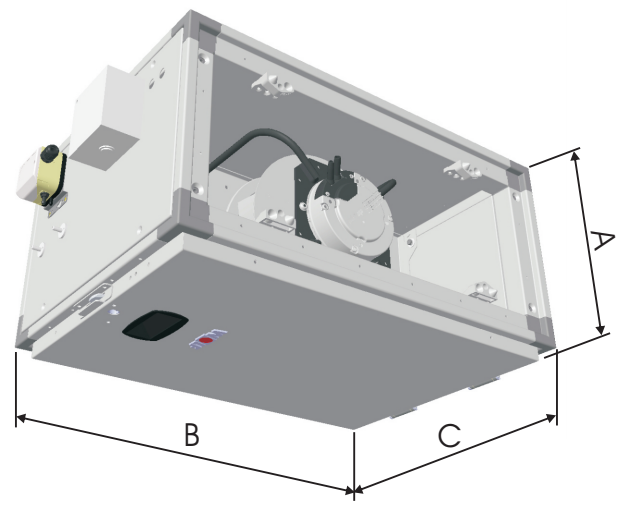


**CFL-EC-TOEVOER**  
Toevoerunit



De afbeelding toont het toestel met de aansluitzijde rechts in toevoerluchtrichting (aansluitzijde links in toevoerluchtrichting is het spiegelbeeld)

**CFL-EC-AFVOER**  
Afvoertoestel



De afbeelding toont het toestel met de aansluitzijde rechts in afvoerluchtrichting (aansluitzijde links in afvoerluchtrichting is het spiegelbeeld)

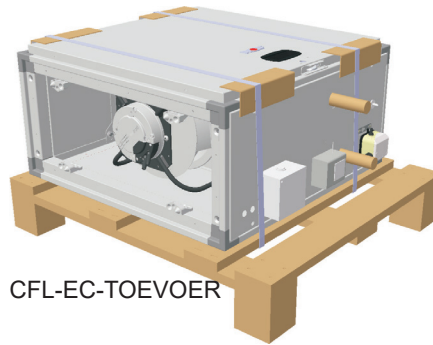
### Technische gegevens

Bouwgrootte	CFL	10-EC-TOEVOER	15-EC-TOEVOER	22-EC-TOEVOER	32-EC-TOEVOER
Max. Luchtdebiet	m <sup>3</sup> /h	1300	1800	2600	3500
bij beschikbare ext. druk	Pa	285	375	115	660
Hoogte	A mm	367	367	411	495
Breedte	B mm	508	712	915	966
Lengte	C mm	712	712	813	813
Breedte schakelkast	mm	61	61	61	61
inw. afmeting kanaalaansluiting	mm	409 x 247	612 x 247	815 x 291	866 x 354
Vermogen warmwaterverwarming (90/70; T <sub>IE</sub> =0°C)	kW	18	26	37	51
Gewicht	kg	44	52	62	100

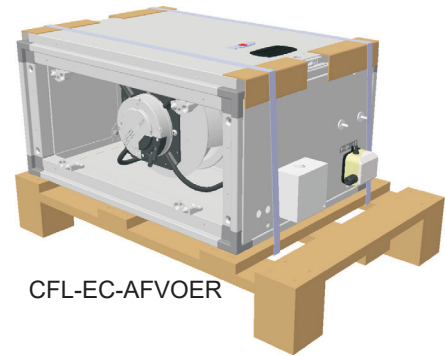
Bouwgrootte	CFL	10-EC-AFVOER	15-EC-AFVOER	22-EC-AFVOER	32-EC-AFVOER
Max. Luchtdebiet	m <sup>3</sup> /h	1300	1800	2600	3500
bij beschikbare ext. druk	Pa	515	565	305	810
Hoogte	A mm	367	367	411	495
Breedte	B mm	508	712	915	966
Lengte	C mm	508	508	610	610
Breedte schakelkast	mm	61	61	61	61
inw. afmeting kanaalaansluiting	mm	409 x 247	612 x 247	815 x 291	866 x 354
Gewicht	kg	32	39	47	80

Motorgegevens per ventilator	CFL	10-EC	15-EC	22-EC	32-EC
Netspanning	V	1 x 230 V	1 x 230 V	1 x 230 V	3 x 400 V
Frequentie	Hz	50 / 60	50 / 60	50 / 60	50 / 60
Max. opgenomen vermogen	W	500	750	750	2100
Max. stroomopname	A	2,3	3,3	3,3	3,3
Toerental	t/min	3080	3450	3000	3450
Energie-efficiëntieklasse		IE4	IE4	IE4	IE4
Beschermingsklasse		IP55	IP55	IP55	IP55
Schutzklasse		Iso F	Iso F	Iso F	Iso F

### Uitleveringstoestand



CFL-EC-TOEVOER



CFL-EC-AFVOER

### Aanlevering

CFL-EC units worden beschermd tegen vervuiling en beschadiging verpakt aangeleverd. Bij de ontvangst van de goederen moet het toestel op transportschade worden gecontroleerd. Indien er sprake is van schade of enkel maar de verdenking van schade moet dit door de ontvanger op de vrachtbrief vermeld en door de transporteur mede ondertekend worden. De feiten moeten onmiddellijk door de ontvanger van de goederen aan de firma Wolf gemeld worden. De transportverpakking dient overeenkomstig de lokale voorschriften te worden afgevoerd.

### Opslag

De unit mag uitsluitend in droge ruimten bij een omgevingstemperatuur van  $-25^{\circ}\text{C}$  tot  $+55^{\circ}\text{C}$  worden opgeslagen. Bij een langere opslagtermijn dient erop te worden gelet dat alle openingen lucht- en waterdicht zijn afgesloten.

### Transport

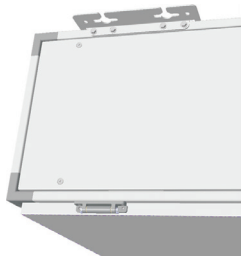


Bij het transport door deuren of smalle trappenhuisen (lift) moet het toestel over de smalle zijde worden gekanteld. Hierbij moet de aansluitzijde (aansluitkast, drukverschilschakelaars, resp. aansluitingen voor het warmwaterverwarmingsregister) naar boven zijn gericht.

### Afvoer en recycling

Na afloop van de levensduur mag het toestel uitsluitend door gekwalificeerd personeel uit elkaar worden gehaald. Vóór het begin van de demontage dient het toestel spanningsvrij te worden geschakeld. Spanningsgeleidende aansluitkabels dienen door elektriciens te worden verwijderd. Metalen en kunststof onderdelen dienen naar soort overeenkomstig de lokale voorschriften te worden gescheiden en afgevoerd. Elektrische en elektronische onderdelen dienen als elektronisch afval te worden afgevoerd.

### Opstellingsplaats CFL-EC



**Let op**

De CFL-EC is uitgerust als binnenunit en moet bij voorkeur aan het plafond worden gemonteerd.

Het plafond waaraan het toestel gemonteerd wordt, moet effen en voldoende draagkrachtig zijn (min. 250 kg/m<sup>2</sup>).

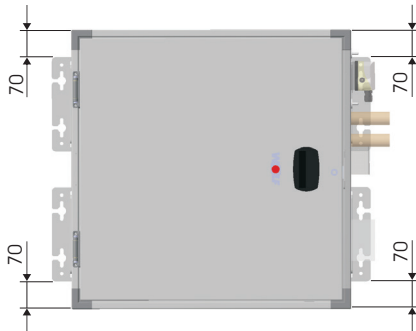
Het toestel mag uitsluitend met de standaard meegeleverde plafondhouders worden gemonteerd, cf. de afbeelding.

In de plafondpanelen mogen in geen geval gaten worden geboord of schroeven worden gemonteerd omdat anders de erachter liggende elektrische leidingen beschadigd kunnen raken.

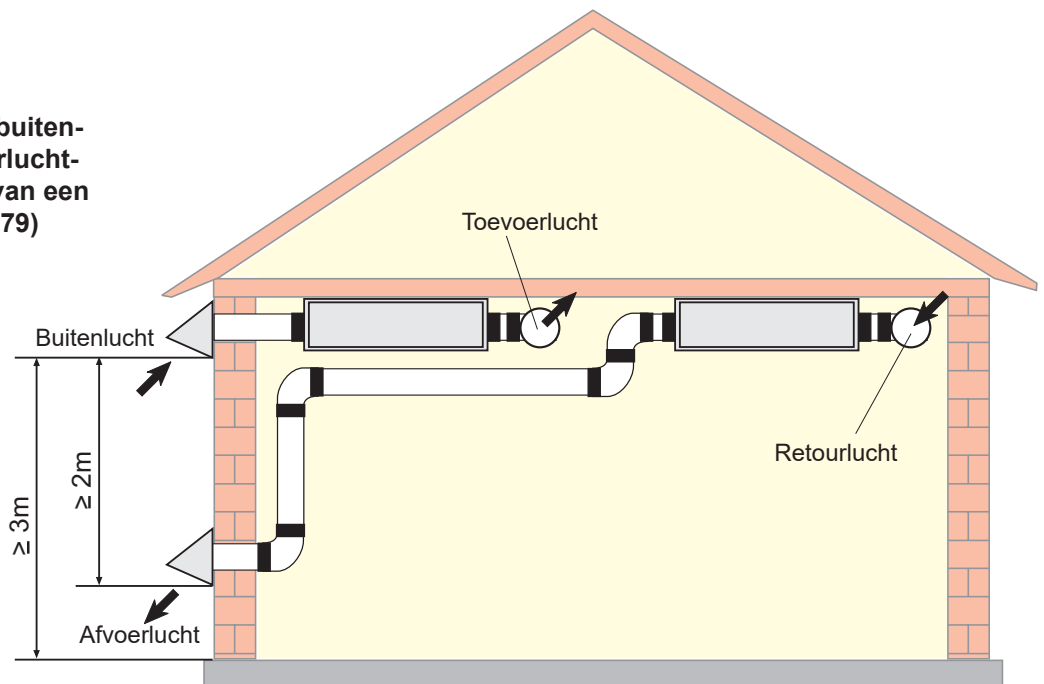
De opstellingsplaats moet beantwoorden aan de vereisten van VDI 2050.

Voor onderhoudswerkzaamheden dient onder het toestel voldoende plaats ter beschikking te worden gehouden.

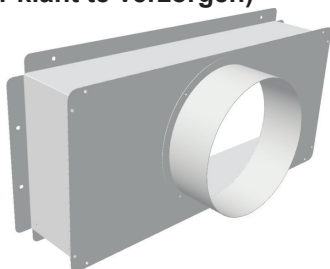
Het toestel in een vorstvrije ruimte opstellen!



### Minimale afstand tussen buitenluchtaanzuiging en afvoerluchtopening ter voorkoming van een luchtkortsluiting (DIN 13779)



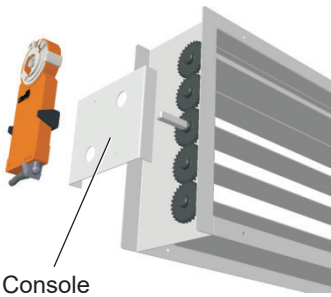
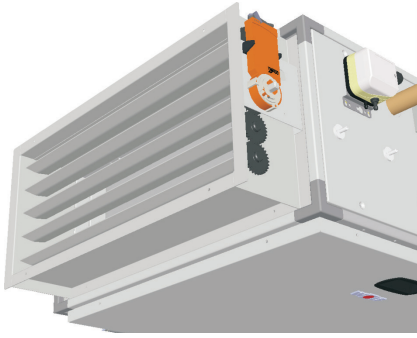
### Kanaalaansluitingen (door klant te verzorgen)



De aansluitstukken op het toestel zijn rechthoekig uitgevoerd. Met behulp van een adaptermodule (toebereid) van vierkant naar rond kunnen ronde kanalen direct op de kanaalaansluitingen worden aangesloten. De kanalen, incl. buitenliggende kleppen en flexibele verbindingen, resp. isolatieframes moeten overeenkomstig de geldende voorschriften en branchenormen worden geïsoleerd.

### Jaloezie kleppenregisters

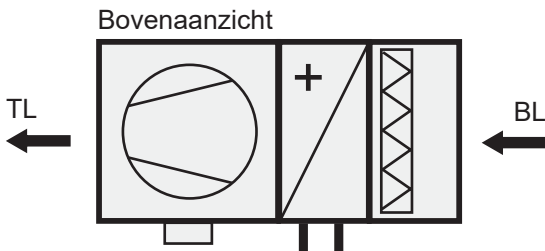
De jaloezie kleppenregisters moeten steeds cf. de afbeelding worden gemonteerd!



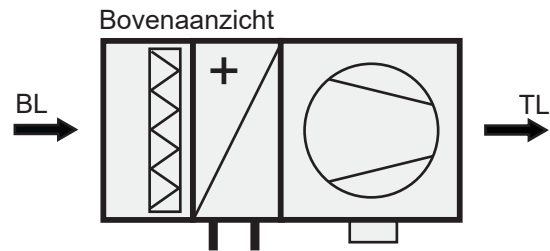
Servomotoren moeten cf. de afbeelding met de meegeleverde console worden bevestigd.  
Bij de bouwmaat CFL 32 dient de console met de klep te worden gepopnageld.

### CFL-EC

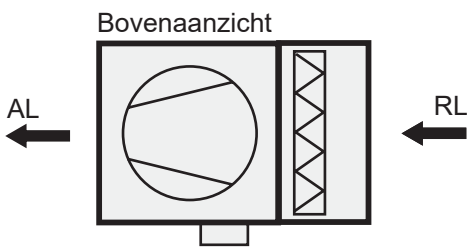
#### Bedieningszijde toevoerlucht links



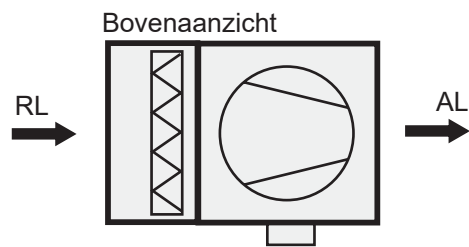
#### Bedieningszijde toevoerlucht rechts



#### Bedieningszijde afvoerlucht links

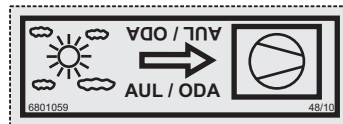


#### Bedieningszijde afvoerlucht rechts

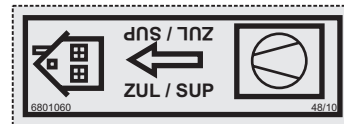


De luchtkanaalaansluitingen zijn met de hieronder afgebeelde stickers gekenmerkt:

#### Buitenlucht:



#### Toevoerlucht:



#### Retourlucht:



#### Afvoerlucht:

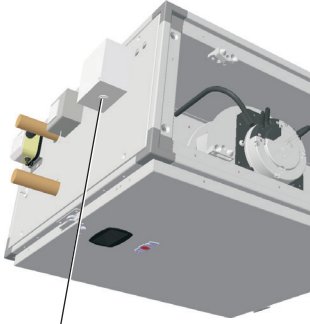


### Elektroaansluiting



De elektrische aansluiting moet conform de lokale voorschriften gedaan worden.

#### CFL-EC-TOEVOER



Doorvoer van de door de klant te voorziene kabels



**Vóór werkzaamheden aan het toestel dient dit met behulp van de werkschakelaar (toebehoren) buiten werking te worden gesteld.**

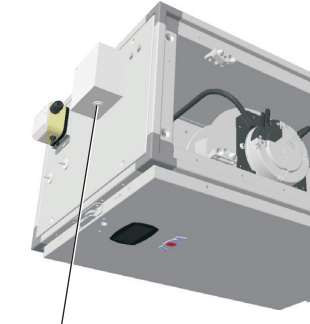
Overeenkomstig de machinerichtlijn (2006/42/EG) moet er voor dit toestel een werkschakelaar in de netleiding worden gemonteerd.



Op de klemmen en aansluitingen van de EC-ventilatoren staat ook bij uitgeschakeld toestel spanning. Er is kans op een elektrische schok met gevaar voor persoonlijk letsel of zelfs levensgevaar.

EC-ventilatoren pas vijf minuten ná het uitschakelen van de spanning aanraken. Bij werkzaamheden aan het elektrisch geladen toestel dient de monteur op een rubberen mat te staan.

#### CFL-EC-AFVOER



Doorvoer van de door de klant te voorziene kabels



De aansluitkast op het toestel beschikt over openingen voor het aansluiten van door de klant te voorziene kabels.

Er mogen uitsluitend kabels worden gebruikt die aan de lokale installatievoorschriften met betrekking tot spanning, stroom, isolatiemateriaal, belastbaarheid enz. voldoen. Er moet altijd een aarddraad worden aangebracht.

Elektrische aansluitleidingen, kabelgoten/-buizen enz. tegen mechanische beschadiging beschermen.

### Aardlekschakelaar

Er zijn uitsluitend pole gevoelige aardlekvoorzieningen type B met 300 mA toegestaan. Persoonsbeveiliging is bij het gebruik van het toestel met aardlekvoorzieningen niet mogelijk.

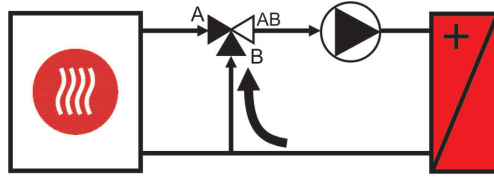
Om de zes maanden de testknop bedienen om te controleren of de aardlekschakelaar werkt.

Volgende gegevens met betrekking tot de netleidingen moeten worden gerespecteerd, onafhankelijk van het elektrische toebehoren:

	Voedingsspanning	Kabeldoorsnede	Door de klant te voorziene zekering
<b>CFL 10</b>	1 x 230V	3 x 1,5mm <sup>2</sup>	T 10A
<b>CFL 15</b>	1 x 230V	3 x 1,5mm <sup>2</sup>	T 10A
<b>CFL 22</b>	1 x 230V	3 x 1,5mm <sup>2</sup>	T 10A
<b>CFL 32</b>	3 x 400V	5 x 1,5mm <sup>2</sup>	T 10A

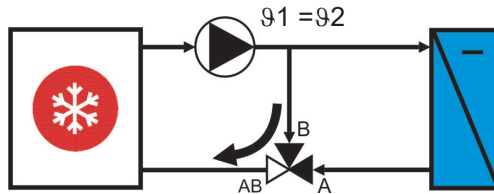
**Hydraulische aansluiting**

**Verwarmer:** voorbeeld voor de hydraulische aansluiting



Bijmengschakeling  
Voordelen: goed regelgedrag,  
gering gevaar op bevriezing

**Koeler:** voorbeeld voor de hydraulische aansluiting



Verdeelschakeling  
Voordelen: constante aanvoer-  
temperatuur in de koeler, goede  
ontvochtiging, ook bij deellast

Opmerking: een plaatsing van de kleppen nabij de warmtewisselaar verbetert het regelgedrag

### Inbedrijfstellingsvoorschriften



De inbedrijfstelling alsmede onderhoudswerkzaamheden mogen uitsluitend voor opgeleid vakpersoneel worden uitgevoerd.

Alle werkzaamheden aan het toestel in spanningsvrije toestand uitvoeren.

De installatie en de inbedrijfstelling van de ventilatieregeling en de aangesloten bijbehorende onderdelen mogen overeenkomstig NEN EN 50110-1 (VDE 0105-1) uitsluitend door elektriciens worden uitgevoerd.

De plaatselijke EVU-bepalingen evenals de VDE-voorschriften moeten nageleefd worden (EVU = Energieversorgungsunternehmen = Energiebedrijven; VDE = Verband Deutscher Elektotechniker = Federatie van Duitse Elektotechniekers).



NEN 1010 Bepalingen voor het bouwen van sterkstroominstallaties tot 1000 V DIN VDE 0105-100 Bedrijf van elektrische installaties

Er mogen uitsluitend originele Wolf-toebehoren worden gebruikt (E-registers, servomotoren enz.) anders kan de firma Wolf geen garantie overnemen.

Verder gelden voor Oostenrijk de ÖVE-voorschriften evenals de plaatselijke bouwverordening (ÖVE = österreichischer Verband für Elektronik = Oostenrijkse Federatie voor de electronica).

Het in gebruik nemen van het toestel is pas dan toegestaan als alle noodzakelijke beveiligingsvoorzieningen zijn aangebracht en aangesloten. Aanzuig- en uitblaasopeningen dienen aangesloten te zijn teneinde de bescherming tegen aanraken te waarborgen. De CFL-EC unit moet zijn uitgericht en bevestigd.

Het inbedrijfstellen dient door geautoriseerd vakpersoneel (Wolf technische dienst) te worden uitgevoerd.

De datum van het inbedrijfstellen moet bijv. in een logboek worden vastgelegd.

### Procedure inbedrijfstelling



Voedingskabel en elektrische toebehoren overeenkomstig het meegeleverde schakelschema aansluiten.

**Op grond van de EC-motoren moet met een verhoogde lekstroom gerekend worden.**

Vóór aansluiting op het net en de inbedrijfstelling dient op een betrouwbare aarding te worden gelet.



**Bij een aangelegde stuurspanning of opgeslagen toerentalinstelwaarde lopen de EC-ventilatoren na een netuitval automatisch weer aan.**

- De werkschakelaar inschakelen

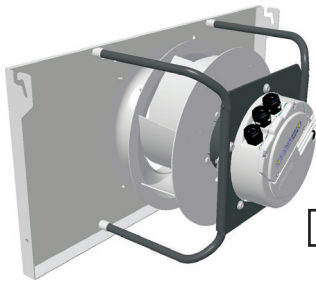
Wordt het inbedrijfstellen van de installatie niet door Wolf uitgevoerd, dan dienen alle in- en uitgangen op juiste bekabeling en functie te worden gecontroleerd:

- Draairichting ventilatoren
- Draairichting buitenlucht- / retourluchtklep
- Plausibele voelwaarden (ruimtesensor, toevoerluchtsensor, retourluchtsensor, buitenluchtsensor, ijsvormingssensor)
- Motorstroomwaarden meten
- Filterbewaking
- Servomotor verwarming
- Verwarmingscircuitpomp
- Alsmede alle andere installatiespecifieke functies



**Wordt de functietest niet adequaat uitgevoerd, dan wordt er geen garantie door de firma Wolf overgenomen!**

### Ventilators



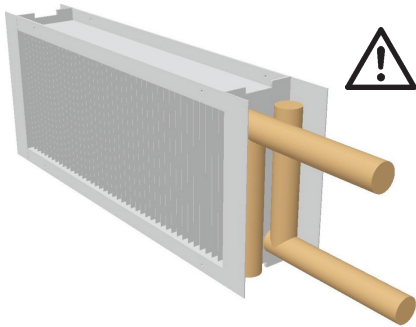
De deuren vóór de inbedrijfstelling met behulp van gereedschap stevig afsluiten (toesteldichtheid), anders bestaat het gevaar dat de motor overbelast raakt.

- 1 x 230V / 50Hz; 2,3A bij CFL 10
- 1 x 230V / 50Hz; 3,3A bij CFL 15
- 1 x 230V / 50Hz; 3,3A bij CFL 22
- 3 x 400V / 50Hz; 3,3A bij CFL 32

**Let op**

Luchthoeveelhedenmeting bij gesloten deuren uitvoeren.  
Meetslangverbindingen uit het toestel leiden (zie bepaling van het debiet)  
Wijzigingen gebeuren bv. via de bedieningsmodule BML (zie de betreffende bedieningshandleiding)

### Verwarmer (Warm water/heet water)

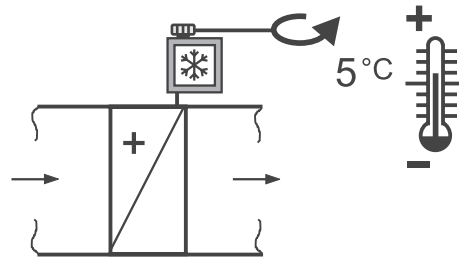


Voor de inbedrijfname het volledige buisleidingsysteem op dichtheid controleren.  
- De warmtewisselaar en het buisleidingsysteem ontluften.  
- De verwarmingswaterpomp alleen bij een draaiende ventilator inschakelen om oververhitting door onvoldoende warmteafvoer te voorkomen.

**Bij warmtewisselaars en aansluitbuizen op hete oppervlakten letten.  
Er bestaat verbrandingsgevaar!**

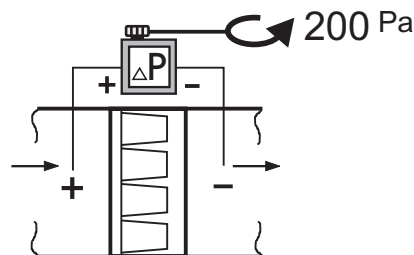
### Vorstbeschermingsthermostaat

De instelwaarde van 5 °C op de vorstbeschermingsthermostaat van het luchttoevoertoestel moet worden gecontroleerd.



### Filterbewaking

Voor de inbedrijfstelling van de CFL-EC moet de drukverschilschakelaar aan de toevoerlucht-, resp. retourluchtfilter worden ingesteld op een waarde van 200 Pa (schaalwieletje).





## 8. Inbedrijfstelling

### Bepaling van het debiet

$$\dot{V} = k \cdot \sqrt{\Delta p_w}$$

$\dot{V}$  in [m<sup>3</sup>/h] und  $\Delta p_w$  in [Pa]

Het bepalen van het debiet vindt plaats aan de hand van het verschildrukprocedé. Hierbij wordt de statische druk vóór de inlaatmondstuk met de statische druk in de inlaatmondstuk vergeleken.

Het debiet kan met de volgende vergelijking uit de verschildruk  $\Delta p_w$  (drukverschil van de beide statische drukken) worden berekend.

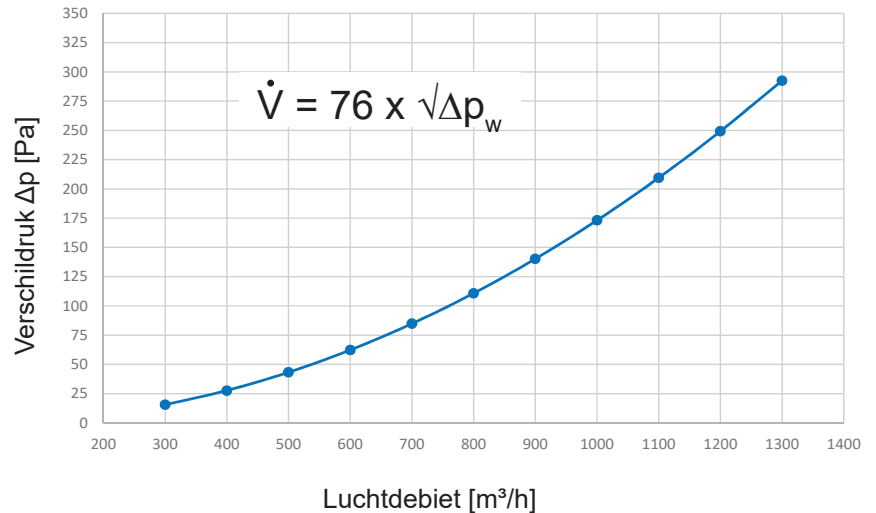
Voor het bepalen van het correcte debiet moeten de deuren gesloten zijn. Voor het meten moeten de meetslangen naar buiten geleid worden.

### Verschildruk CFL 10



$\Delta p$  = verschildruk  
(symbolische voorstelling)

De voor de CFL 10 gebruikte ventilatoren hebben een k-waarde van 76.



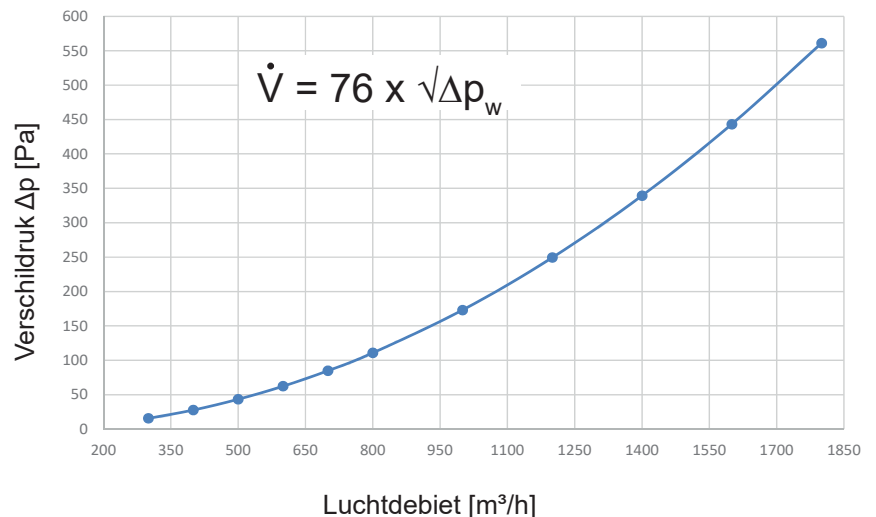
$\Delta p$ [Pa]	16	28	43	62	85	111	140	173	209	249	293
$\dot{V}$ [m <sup>3</sup> /h]	300	400	500	600	700	800	900	1000	1100	1200	1300

### Verschildruk CFL 15



$\Delta p$  = verschildruk  
(symbolische voorstelling)

De voor de CFL 15 gebruikte ventilatoren hebben een k-waarde van 76.



$\Delta p$ [Pa]	16	28	43	62	85	111	173	249	339	443	561
$\dot{V}$ [m <sup>3</sup> /h]	300	400	500	600	700	800	1000	1200	1400	1600	1800

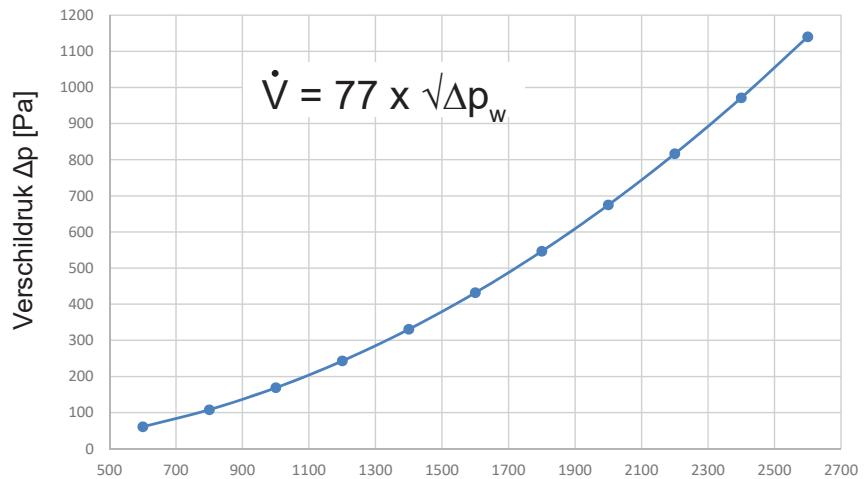
## 8. Inbedrijfstelling

### Verschuldruk CFL 22



$\Delta p$  = verschuldruk  
(symbolische voorstelling)

De voor de CFL 22 gebruikte ventilatoren hebben een k-waarde van 77.



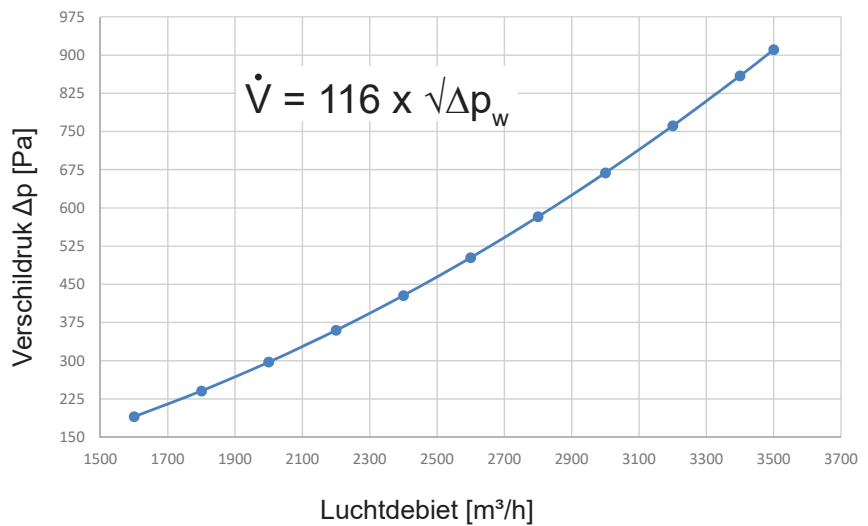
$\Delta p$ [Pa]	61	108	169	243	331	432	546	675	816	971	1140
$V$ [ $m^3/h$ ]	600	800	1000	1200	1400	1600	1800	2000	2200	2400	2600

### Verschuldruk CFL 32



$\Delta p$  = verschuldruk  
(symbolische voorstelling)

De voor de CFL 32 gebruikte ventilatoren hebben een k-waarde van 116.



$\Delta p$ [Pa]	190	241	297	360	428	502	583	669	761	859	910
$V$ [ $m^3/h$ ]	1600	1800	2000	2200	2400	2600	2800	3000	3200	3400	3500

### Toebehoren

De montage van toebehoren wordt overeenkomstig de separate instructies uitgevoerd. Deze worden met de desbetreffende toebehoren meegeleverd.

Vóór het begin van de onderhoudswerkzaamheden moet de hoofdschakelaar worden uitgeschakeld en tegen opnieuw inschakelen worden beveiligd. Dit, omdat anders bij onbedoeld inschakelen onderhoudspersoneel of personen in de directe omgeving aan mogelijk gevaar door draaiende onderdelen worden blootgesteld.

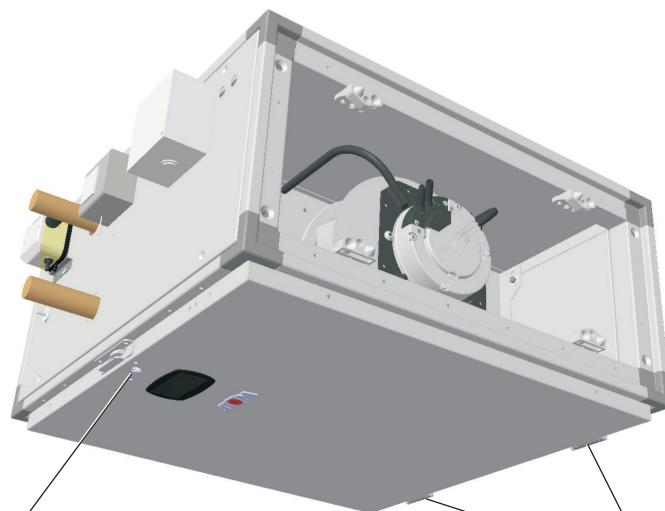
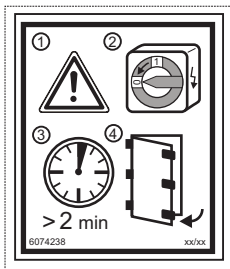
Vóór het openen van de deuren moet worden gewacht totdat de ventilatoren volledig tot stilstand zijn gekomen (ca. 2 minuten wachttijd). Daarom moet rekening worden gehouden met de op het toestel zichtbaar aangebrachte waarschuwing. Bij het openen van de deuren kunnen door onderdruk losse of loszittende onderdelen worden aangezogen hetgeen tot vernieling van de ventilator of levensbedreigende omstandigheden kan leiden.



Op de klemmen en aansluitingen van de EC-ventilatoren staat ook bij uitgeschakeld toestel spanning. Er is kans op een elektrische schok met gevaar voor persoonlijk letsel of zelfs levensgevaar.

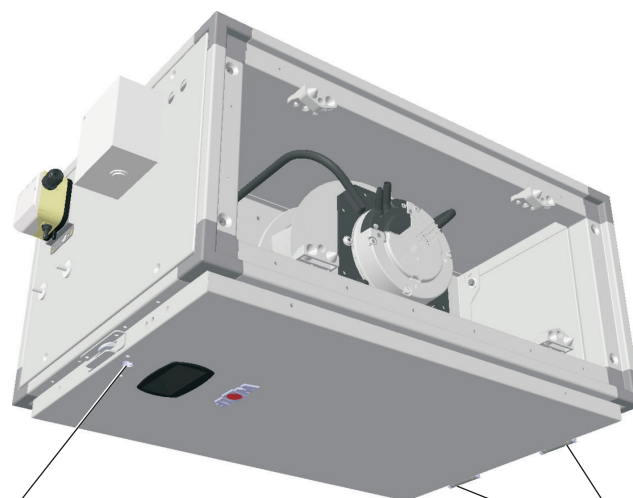
EC-ventilatoren pas vijf minuten ná het uitschakelen van de spanning aanraken.

Bij werkzaamheden aan het elektrisch geladen toestel dient de monteur op een rubberen mat te staan.

**CFL-EC-TOEVOER**

Inspectiedeur met behulp van een vierkantsleutel openen

De deur kan na verwijdering van de scharnierpennen volledig gedemonteerd worden.

**CFL-EC-AFVOER**

Inspectiedeur met behulp van een vierkantsleutel openen

De deur kan na verwijdering van de scharnierpennen volledig gedemonteerd worden.

## Onderhoud

De onberispelijke functie van de EC unit dient op regelmatige intervallen te worden gecontroleerd.

**De luchtfilters van het toestel dienen ten minste eenmaal per jaar te worden vervangen.**

Tijdens de omgang met de luchtfilters dienen geschikte adembeschermingsmaskers te worden gedragen. De luchtfilters dienen overeenkomstig de lokale voorschriften te worden afgevoerd.

## Checklist voor hygiënecontroles (uittreksel uit VDI 6022 blad 1)

Installatie werd in bedrijf gesteld: Datum \_\_\_\_\_

Werkzaamheid	Eventueel maatregel	1 maand	3 maanden	6 maanden	12 maanden	24 maanden
<b>Hygiënische inspectie</b>						X
<b>Buitenluchtdoorlaten</b>						
Controleren op vervuiling, beschadiging en corrosie	Reinigen en herstellen				X	
<b>Toestelbehuizingen</b>						
Op luchtzijdige vervuiling, beschadiging en corrosie controleren	Reinigen en herstellen				X	
Op condensaatvorming controleren	Reinigen			X		
Behuizing op vervuiling, beschadiging en corrosie controleren	Reinigen en herstellen				X	
<b>Luchtdoorlaten</b>						
Luchtdoorlaten, ingebouwde geperforeerde platen, gaas of zeven op vervuiling, beschadiging en corrosie controleren (steekproef)	Reinigen of vervangen				X	
Filterviezen steekproefsgewijs controleren	Vervangen				X	
Luchtdoorlaten met inductie van de binnenlucht en retourluchtinlaten steekproefsgewijs op afzetting van vaste stoffen controleren	Reinigen				X	
<b>Luchtfilters</b>						
Op ontoelaatbare vervuiling en beschadiging (lekkages) en geuren controleren	Vervangen van de betroffen luchtfilters (installatie mag niet zonder filters worden gebruikt!)		X			
Laatste termijn voor filtervervangning					X	
<b>Luchtgeleidingen</b>						
Toegankelijke luchtgeleidingsdelen op beschadiging controleren	Herstellen				X	
Interne luchtgeleidingsoppervlakken op vervuiling, corrosie en condensaatvorming op twee tot drie representatieve plaatsen controleren	Kanaalnet op meerdere plaatsen inspecteren, over de noodzaak tot reiniging (niet alleen de zichtbare plaatsen!) beslissen				X	
<b>Geluidemper</b>						
Geluidemper op vervuiling, beschadiging en corrosie controleren	Repareren of vernieuwen, eventueel test op contaminatie met afdrukplaat uitvoeren				X	
<b>Ventilator</b>						
Controleren op vervuiling, beschadiging en corrosie	Reinigen en herstellen			X		
<b>Warmtewisselaar (inclusief warmteterugwinning)</b>						
Visuele controle van lucht-lucht platenwarmtewisselaar op vervuiling, beschadiging, corrosie	Visuele controle			X		
	Reinigen, eventueel uitbouwen (lijf los-schroeven en tegenstroom-warmtewisselaar wassen)				X	
Verwarmer: op vervuiling, beschadiging, corrosie en dichtheid controleren	Reinigen en herstellen			X		
Condensaatlekbak op vervuiling, beschadiging, corrosie en dichtheid controleren	Reinigen en herstellen		X			
Afvoerleiding en sifon op juist functioneren controleren	Reinigen en herstellen		X			

## Reparatie

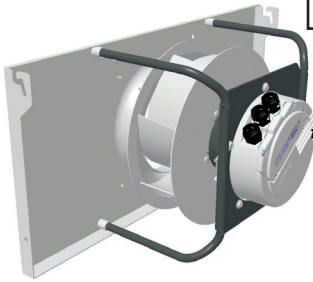
**Storingen en beschadigingen mogen uitsluitend door opgeleid vakpersoneel worden verholpen. Beschadigde elementen mogen enkel door originele Wolf-reserveonderdelen vervangen worden.**

## Elektrische uitrusting



Controleer de elektrische uitrusting van het toestel regelmatig. Vervang losse verbindingen en defecte kabels onmiddellijk. Controleer de aarddraad.

## Ventilator-motoreenheid



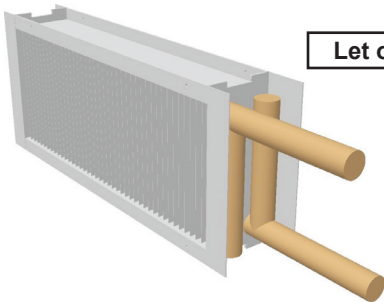
**Let op**

Motor en lagers zijn onderhoudsvrij.  
Indien nodig, ventilatorwiel reinigen met zeepsop.

Controleer of de meetkabel (indien aanwezig) stevig op de meetbuis van het inlaatmondstuk vastzit.  
Loszitten kan tot meetfouten leiden.

Het geïntegreerde montagehulpsysteem vergemakkelijkt de demontage van de complete ventilator-motoreenheid met frontplaat.

## Warmtewisselaar (Verwarmer)



**Let op**

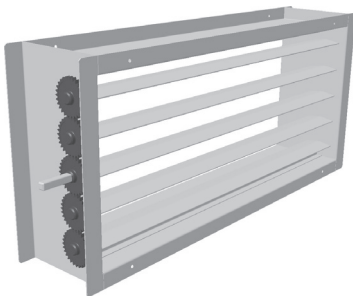
In regelmatige intervallen op vervuiling controleren en reinigen.

Reinigen van de warmtewisselaar door:

- Afzuigen
- Afblazen met perslucht

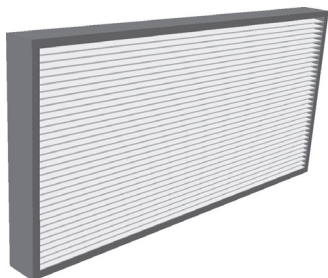
De luchtdruk voor het reinigen mag niet meer bedragen dan 5 bar, anders bestaat het gevaar dat onderdelen mechanisch worden vernield.

## Retourluchtklep/buitenluchtklep



Controleren of de kleppen licht lopend zijn. Kleppen niet oliën. De gebruikte kunststof kan daardoor worden vernield en de klep zal niet meer werken.  
Voor reinigingsdoeleinden met zeepsop afnemen, voor de rest onderhoudsvrij.

### Compacte filter



De compacte filters kunnen niet worden geregenereerd. Zij dienen bij vervuiling of uiterlijk na 12 maanden te worden vervangen.

Voor het vervangen kunnen de compacte filters na het openen van de inspectie-deuren uit de behuizing van het toestel worden getrokken (zie reserveonderdelen).

**De CFL-EC TOEVOER unit mag niet zonder filters worden gebruikt!**

### Servomotoren op de kleppen



De motoren zijn onderhoudsvrij.

Controleer in regelmatige intervallen of de verbinding van de servomotor op de klepaandrijving stevig vastzit.

**CFL 10 - EC - TOEVOER**

Pos.	Benaming	Opmerking	Art.nr.
1	Toevoerluchtventilator, incl. frontplaat	CFL250-0,50-3080	2138795
2	Compact filter ISO ePM1 55% (F7) toevoerlucht	B287 x H389 x D96	1669008
3	Drukverschilchakelaar	A2G-40	2747329
4	Warmtewisselaar warmwaterverwarming		2980992
5	Vorstbeschermingsthermostaat		2730050
6a	Inspectiedeur voor CFL-EC-TOEVOER bedieningszijde toevoerlucht rechts		6218147
6b	Inspectiedeur voor CFL-EC-TOEVOER bedieningszijde toevoerlucht links		6218692

**CFL 15 - EC - TOEVOER**

Pos.	Benaming	Opmerking	Art.nr.
1	Toevoerluchtventilator, incl. frontplaat	CFL 250-0,75-3450	2139812
2	Compact filter ISO ePM1 55% (F7) toevoerlucht	B592 x H287 x D96	1669009
3	Drukverschilchakelaar	A2G-40	2747329
4	Warmtewisselaar warmwaterverwarming		2980993
5	Vorstbeschermingsthermostaat		2730050
6a	Inspectiedeur voor CFL-EC-TOEVOER bedieningszijde toevoerlucht rechts		6218153
6b	Inspectiedeur voor CFL-EC-TOEVOER bedieningszijde toevoerlucht links		6218693

**CFL 22 - EC - TOEVOER**

Pos.	Benaming	Opmerking	Art.nr.
1	Toevoerluchtventilator, incl. frontplaat	CFL 280-0,75-3000	2139813
2	Compact filter ISO ePM1 55% (F7) toevoerlucht	B795 x H333 x D96	1669010
3	Drukverschilchakelaar	A2G-40	2747329
4	Warmtewisselaar warmwaterverwarming		2980994
5	Vorstbeschermingsthermostaat		2730050
6a	Inspectiedeur voor CFL-EC-TOEVOER bedieningszijde toevoerlucht rechts		6218159
6b	Inspectiedeur voor CFL-EC-TOEVOER bedieningszijde toevoerlucht links		6218694

**CFL 32 - EC - TOEVOER**

Pos.	Benaming	Opmerking	Art.nr.
1	Toevoerluchtventilator, incl. frontplaat	CFL 310-2,10-3450	2139814
2	Compact filter ISO ePM1 55% (F7) toevoerlucht	B406 x H842 x D96	1669203
3	Drukverschilchakelaar	A2G-40	2747329
4	Warmtewisselaar warmwaterverwarming		2981958
5	Vorstbeschermingsthermostaat		2730050
6a	Inspectiedeur voor CFL-EC-TOEVOER bedieningszijde toevoerlucht rechts		6219576
6b	Inspectiedeur voor CFL-EC-TOEVOER bedieningszijde toevoerlucht links		6219576

## 12. Lijst met reserveonderdelen

### CFL 10 - EC - AFVOER

Pos.	Benaming	Opmerking	Art.nr.
1	Retourluchtventilator, incl. frontplaat	CFL250-0,50-3080	2138795
2	Compacte filter ISO ePM10 60% (M5) retourlucht	B287 x H389 x D96	1669005
3	Drukverschilskakelaar	A2G-40	2747329
4a	Inspectiedeur voor CFL-EC-AFVOER bedieningszijde afvoerlucht rechts		6218151
4b	Inspectiedeur voor CFL-EC-AFVOER bedieningszijde afvoerlucht links		6218689

### CFL 15 - EC - AFVOER

Pos.	Benaming	Opmerking	Art.nr.
1	Retourluchtventilator, incl. frontplaat	CFL 250-0,75-3450	2139812
2	Compacte filter ISO ePM10 60% (M5) retourlucht	B592 x H287 x D96	1669006
3	Drukverschilskakelaar	A2G-40	2747329
4a	Inspectiedeur voor CFL-EC-AFVOER bedieningszijde afvoerlucht rechts		6218155
4a	Inspectiedeur voor CFL-EC-AFVOER bedieningszijde afvoerlucht links		6218690

### CFL 22 - EC - AFVOER

Pos.	Benaming	Opmerking	Art.nr.
1	Retourluchtventilator, incl. frontplaat	CFL 280-0,75-3000	2139813
2	Compacte filter ISO ePM10 60% (M5) retourlucht	B795 x H333 x D96	1669007
3	Drukverschilskakelaar	A2G-40	2747329
4a	Inspectiedeur voor CFL-EC-AFVOER bedieningszijde afvoerlucht rechts		6218163
4b	Inspectiedeur voor CFL-EC-AFVOER bedieningszijde afvoerlucht links		6218691

### CFL 32 - EC - AFVOER

Pos.	Benaming	Opmerking	Art.nr.
1	Retourluchtventilator, incl. frontplaat	CFL 310-2,10-3450	2139814
2	Compacte filter ISO ePM10 60% (M5) retourlucht	B406 x H842 x D96	1669182
3	Drukverschilskakelaar	A2G-40	2747329
4a	Inspectiedeur voor CFL-EC-AFVOER bedieningszijde afvoerlucht rechts		6219574
4b	Inspectiedeur voor CFL-EC-AFVOER bedieningszijde afvoerlucht links		6219575

