



NL

Bedieningshandleiding

COMFORT-VENTILATIE VOOR GROTE RUIMTES

CGL -2

(vertaling van de originele gebruiksaanwijzing)

Nederlands | Technische wijzigingen voorbehouden!

Inhoudsopgave

1	Over dit document	4
1.1	Geldigheid van het document	4
1.2	Doelgroep.....	4
1.3	Andere toepasselijke documenten	4
1.4	Bewaren van documenten	4
1.5	Symbolen	4
1.6	Waarschuwingen.....	5
2	Algemeen / veiligheidsaanwijzingen	6
2.1	Algemeen:	6
2.2	Aanwijzingstekens.....	6
2.3	Veiligheidsaanwijzingen	7
3	Normen, voorschriften	9
3.1	Elektrische aansluiting	9
3.2	Gebruik.....	9
3.3	Geval van brand	9
3.4	Waarschuwingen.....	9
3.5	Normen, voorschriften.....	10
4	Aanlevering / transport	11
4.1	Uitleveringstoestand.....	11
4.2	Aanlevering	11
4.3	Transport.....	11
5	Opslag	12
5.1	Verpakking	12
6	Technische gegevens	13
6.1	Algemeen.....	13
6.2	WTW-gegevens CGL-2 met aluminium warmtewisselaar	13
6.3	WTW-gegevens CGL-2 met enthalpie-kunststofwarmtewisselaar	14
6.4	Dimensionering	14
6.5	Luchtrichting.....	15
6.6	Aanzuiggeluiddemper en uitblaasmodule	15
7	Opstelling / montage	16
7.1	Minimumafstand tussen buitenluchtaanzuiging en afvoerluchtopening	16
7.2	Opstelplaats	16
7.3	Wandopstelling.....	17
7.4	Condensaatafvoer.....	17
7.5	Voedingskabel aansluiten	18
8	Inbedrijfstelling	19
8.1	Hoe te werk te gaan	19
8.2	Veiligheidsaanwijzingen i.v.m. elektriciteit.....	19
8.3	Ventilatoren	20
8.4	Voorverwarmer (toebehoren) / naverwarmer (toebehoren).....	20
8.5	Warmteterugwinning	21
8.6	Condensaatpomp (toebehoren)	21
8.7	Condensaatopvangvat met vlotterchakelaar (toebehoren)	22
8.8	Bepaling van het debiet.....	22
8.9	Overige instellingen BML en toebehoren	23
9	Onderhoud	24
9.1	Buitenwerkingstelling voor het onderhoud	24
9.2	Checklist hygiënecontrole	25
9.3	Ventilator-motoreenheid	26
9.4	Tegenstroom-platenwarmtewisselaar.....	26
9.5	Filtervoordroger (toebehoren) / naverwarmer (toebehoren).....	26

Inhoudsopgave

9.6	Bypassklep buisafsluitklep	27
9.7	Compacte filters	27
9.8	Geluidsdemper	27
9.9	Condensaatpomp (toebehoren)	28
9.10	Condensaatopvangvat met vlotterschakelaar (toebehoren)	28
9.11	Servomotor op de bypassklep	28
9.12	Kanaalaansluitingen (door de klant te verzorgen)	28
10	Opbouw van het toestel	29
11	Reserveonderdelen	30
12	Storingsmeldingen	31
13	Recycling en afvoer	33

Originele WOLF-reserveonderdelen zijn op korte termijn verkrijgbaar onder vermelding van het WOLF-artikelnnummer (zie hoofdstuk "[11 Reserveonderdelen](#)" op pagina 30).

Fax: 08751-741574

www.wolf.eu

Over dit document

1 Over dit document

- ▶ Lees dit document voordat u aan het werk gaat.
 - ▶ Volg de richtlijnen in dit document.
- Bij niet-naleving vervalt de garantieclaim tegen WOLF GmbH.

1.1 Geldigheid van het document

Dit document geldt voor der Comfort-ventilatie voor grote ruimtes CGL-2.

1.2 Doelgroep

Dit document is bedoeld voor gespecialiseerde installateurs voor gas- en waterinstallaties, verwarming en elektrotechniek, koudetechniek.

1.3 Andere toepasselijke documenten

Bedieningshandleiding regeling CGL-2
Korte beschrijving regeling CGL / CGL-2



De documenten van alle gebruikte toebehorenmodules en ander toebehoren zijn eveneens van toepassing.

1.4 Bewaren van documenten

De installateur overhandigt de documenten aan de gebruiker.
De gebruiker van de installatie is verantwoordelijk voor het bewaren van alle documenten.
Bewaar de documenten op een geschikte locatie en houd ze altijd bij de hand.

1.5 Symbolen





De volgende symbolen worden in dit document gebruikt:

Symbool	Betekenis
▶	Geeft een stap van de procedure aan
⇒	Geeft een noodzakelijke voorwaarde aan
✓	Geeft het resultaat van een stap van de procedure aan
	Geeft belangrijke informatie voor een goede omgang met het toestel
	Geeft een verwijzing naar andere toepasselijke documenten aan

Over dit document


1.6 Waarschuwingen

Waarschuwingen in de tekst wijzen voor aanvang van een handelingsaanwijzing op mogelijke gevaren. De waarschuwingen attenderen u aan de hand van een pictogram en een signaalwoord op de mogelijke ernst van het gevaar.

Symbol	Signaalwoord	Verklaring
	GEVAAR	Betekent dat er een ernstig of levensbedreigend persoonlijk letsel zal optreden.
	WAARSCHUWING	Betekent dat er een ernstig of levensbedreigend persoonlijk letsel kan optreden.
	OPGELET	Betekent dat er licht tot matig persoonlijk letsel kan optreden.
	OPMERKING	Betekent dat materiële schade kan optreden.

Opbouw van waarschuwingen

De waarschuwingen zijn volgens volgend principe opgebouwd:

-  **SIGNAALWOORD**
 - Aard en bron van het gevaar!
 - Verklaring van het gevaar.
 - ▶ Handlingsaanwijzing om het gevaar te vermijden.

2 Algemeen / veiligheidsaanwijzingen

2.1 Algemeen:

Deze onderhoudshandleiding geldt uitsluitend voor de luchtbehandelingskasten CGL-2 van WOLF. Deze handleiding moet vóór het begin van de inbedrijfstelling of onderhoud door het op dat ogenblik met de uitvoering belaste personeel worden gelezen. De instructies in deze handleiding moeten worden nageleefd. Montage, inbedrijfstelling en bepaalde onderhoudswerkzaamheden mogen uitsluitend door opgeleid vakpersoneel worden uitgevoerd.

Deze handleiding moet als bestanddeel van het geleverde toestel in de nabijheid bewaard worden.

Bij het niet opvolgen van de montage- en onderhoudshandleiding vervalt de aanspraak op garantie tegenover de firma WOLF Energiesystemen.

2.2 Aanwijzingstekens

In deze beschrijving worden de volgende symbolen en aanwijzingstekens gebruikt: Deze belangrijke instructies betreffen de bescherming van personen en de technische veiligheid.

VEILIGHEIDSINFORMATIE

Veiligheidsinformatie wijst op instructies die strikt gevolgd moeten worden om gevaar of verwonding van personen te vermijden en beschadigingen aan het toestel te voorkomen.

GEVAAR

Gevaar, elektrische componenten staan onder spanning!

Opgelet: Vóór het verwijderen van de omkasting de bedrijfsschakelaar uitschakelen.

Nooit bij ingeschakelde bedrijfsschakelaar elektrische componenten of contacten aanraken!

Er bestaat gevaar van een elektrische schok, met mogelijk letsel of de dood tot gevolg.

Op aansluitklemmen is ook bij uitgeschakelde bedrijfsschakelaar spanning aanwezig.

OPMERKING

Een aanwijzing duidt op technische instructies die moeten worden opgevolgd om schade en storingen tijdens de werking van het toestel te voorkomen.

Als supplement bij de bedieningshandleiding zijn op het toestel aanwijzingen in de vorm van stickers aangebracht. Deze moeten eveneens worden nageleefd.

Algemeen / veiligheidsaanwijzingen

2.3 Veiligheidsaanwijzingen

GEVAAR

Voor montage, inbedrijfstelling, onderhoud en bedrijf van het toestel moet personeel dat voldoende gekwalificeerd en geschoold is, worden ingezet.

Werkzaamheden aan de elektrische installatie mogen volgens VDE 0105 deel 1 uitsluitend door elektrotechnisch geschoolde vaklui worden uitgevoerd.

Voor werkzaamheden op de elektrische installatie zijn de bepalingen van de VDE en van het plaatselijke energiebedrijf maatgevend.


GEVAAR


Het toestel mag alleen binnen de in de technische documentatie van de firma WOLF opgegeven vermogensgrenzen worden gebruikt.

Het toestel mag alleen in een technisch perfecte toestand worden gebruikt. Storingen en schade die de veiligheid of de goede werking van het toestel in gevaar brengen moeten meteen door vakmensen worden verholpen.


Beschadigde elementen en componenten mogen alleen door originele WOLF-reserveonderdelen worden vervangen.

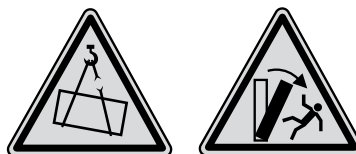
Er mag alleen lucht worden getransporteerd.

 **Deze lucht mag geen voor de gezondheid schadelijke stoffen, brandbare, explosieve, agressieve, corrosiebevorderende of op welke wijze dan ook gevaarlijke bestanddelen bevatten, omdat anders deze stoffen in de ruimte worden verdeeld en voor de daarbinnen levende personen, dieren of planten een gevaar voor de gezondheid kunnen betekenen en zelfs tot de dood kunnen leiden.**

 Bij de montage van het toestel moeten de algemene voorschriften van ongevallenpreventie worden nageleefd. Het montagepersoneel is verplicht om gepaste persoonlijke beschermingsmiddelen te dragen, overeenkomstig de geldende wetgeving inzake ongevallenpreventie.



 Tijdens de montage van het toestel kunnen ernstige verwondingen of materiële schade optreden door vallende of omvallende lasten, als de veiligheidsvoorschriften niet worden nageleefd. Bij het opstellen van het toestel moet er in het bijzonder rekening mee worden gehouden dat toestellen die nog niet vastgemaakt zijn, kunnen omvallen.



Daarom moet het toestel zolang tegen omvallen worden beveiligd tot het volledig gemonteerd en bevestigd is.

Uitsluitend voor de doeleinden geschikte transportmiddelen, heftoestellen en gereedschap gebruiken.

In geen geval onder hangende lasten gaan staan.

Algemeen / veiligheidsaanwijzingen

Overeenkomstig DIN 1886 dient het toestel met gereedschap te worden geopend. Voor het verwijderen van de binnenste schotten moet worden gewacht tot de ventilator stilstaat (2 minuten wachttijd). Bij het openen van de schotten kunnen door de onderdruk losse of loszittende delen worden aangezogen, wat tot vernieling van de ventilator of zelfs tot levensgevaar kan leiden, indien er kledingstukken worden aangezogen.

3 Normen, voorschriften

3.1 Elektrische aansluiting



GEVAAR

Opgelet: Op de aansluitklemmen is ook bij uitgeschakelde werkschakelaar spanning aanwezig.

De CGL -2 is uitgerust met een randaardestekker die alleen mag worden aangesloten op een vast geïnstalleerd stopcontact met randaarde volgens de nationale elektriciteitsvoorschriften (max. zekering ter plekke 16 A).

Aangezien het toestel een relatief hoog opgenomen vermogen heeft, wordt aanbevolen het toestel op een aparte zekering aan te sluiten, voor zover dat op de gegeven opstelplaats mogelijk is. Per stroomkring is slechts één toestel toegestaan.



OPMERKING

Alvorens werkzaamheden aan het toestel aan te vangen, moet dit buiten bedrijf worden genomen. Hiertoe de CGL-2 via de bedrijfsschakelaar uitschakelen en vervolgens de randaardestekker afkoppelen van het net.

3.2 Gebruik

Reglementair gebruik

De luchtbehandelingskasten CGL-2 van WOLF zijn bedoeld voor het verwarmen en filteren van normale lucht. Maximale luchtaanzuigtemperatuur: +40 °C. De luchtbehandelingskast CGL-2 is ontworpen voor opstelling binnenshuis in vorstvrije ruimtes.

Opstelhoogte: tot maximaal 2000 m boven zeeniveau

Tot het reglementaire gebruik behoort ook het naleven van de meegeleverde bedrijfshandleidingen!

Niet-reglementair gebruik

Het gebruik van de toestellen in vochtige ruimtes (permanent boven 70 % rel. vochtigheid) of ruimtes met een explosieve atmosfeer is niet toegestaan. Het transport van lucht die veel stof of agressieve media bevat is niet toegestaan.

Veranderingen aan het toestel door de klant of niet reglementair gebruik is niet toegestaan. Voor schade die hierdoor ontstaat aanvaardt WOLF. geen aansprakelijkheid.

3.3 Geval van brand

Een direct brandgevaar veroorzaakt door het toestel op zichzelf is er niet.

Door invloed van buitenaf kunnen de in het toestel in geringe hoeveelheden gemonteerde afdichtingen in brand raken. In het geval van brand dient het toestel door middel van bijv. door de klant te verzorgen rookmelders spanningsvrij te worden geschakeld. Bij de brandbestrijding moet adembescherming worden gedragen. Voor de brandbestrijding kunnen de gebruikelijke blusmiddelen, zoals water, blusschuim of bluspoeder worden ingezet. Omdat brandbare afdichtingen slechts in geringe hoeveelheden zijn gemonteerd, kunnen in het geval van brand ook slechts geringe hoeveelheden schadelijke stoffen vrijkomen.

3.4 Waarschuwingen

Het verwijderen of buiten werking stellen van veiligheids- en bewakingsinrichtingen is verboden! De installatie mag uitsluitend in een technisch perfecte toestand worden gebruikt. Storingen en beschadigingen die de veiligheid in gevaar brengen moeten onmiddellijk worden verholpen.

Normen, voorschriften

3.5 Normen, voorschriften

- Machinerichtlijn 2006/42/EG
- Laagspanningsrichtlijn 2014/35/EU
- EMC-richtlijn 2014/30/EU
- ErP-richtlijn 2009/125/EG

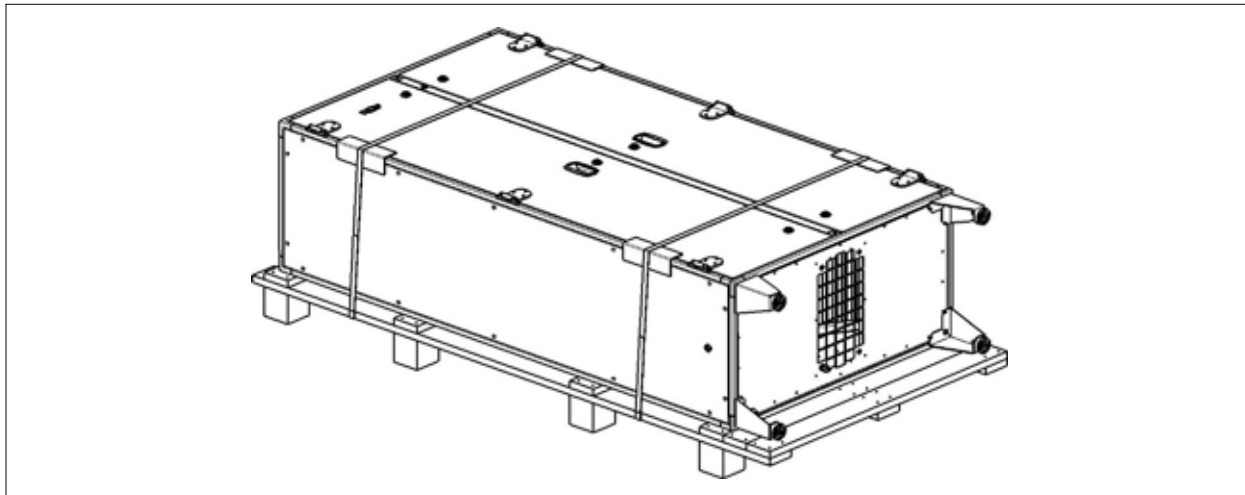
- NEN EN ISO 12100 Veiligheid van machines - Algemene ontwerpbeginnselen
- NEN EN ISO 13857 Veiligheid van machines - Veiligheidsafstanden
- NEN EN 349 Veiligheid van machines - Minimumafstanden
- NEN EN 953 Veiligheid van machines - Afschermingen
- NEN EN 60204-1 Veiligheid van machines - Elektrische uitrusting van machines
- DIN VDE 0700-1 Veiligheid van elektrische toestellen (IEC 335-1)
- DIN ISO 1940/1 Mechanische trillingen; Balanceren van rotors
- NEN EN 60730 Automatische elektrische regelaars
- NEN EN 61000-6/2+3 Elektromagnetische compatibiliteit

Verder gelden voor Oostenrijk de ÖVE-voorschriften evenals de plaatselijke bouwverordening (ÖVE = Österreichischer Verband für Elektronik = Oostenrijkse Vereniging voor de elektronica).

Aanlevering / transport

4 Aanlevering / transport

4.1 Uitleveringstoestand



Afb. 4.1 Uitleveringstoestand

Afmetingen van de verpakking: B x L x H: 1104 x 2200 x 676 mm

4.2 Aanlevering

De luchtbehandelingskasten CGL-2 worden beschermd tegen vervuiling en beschadiging verpakt aangeleverd. Bij ontvangst van de goederen moet het toestel op transportschade worden gecontroleerd. Indien er sprake is van schade of zelfs maar een vermoeden van schade moet dit door de ontvanger op de vrachtbrief worden vermeld en door de transporteur mede ondertekend. De feiten moeten onmiddellijk door de ontvanger van de goederen aan de firma WOLF worden gemeld. De transportverpakking dient overeenkomstig de lokale voorschriften te worden afgevoerd.

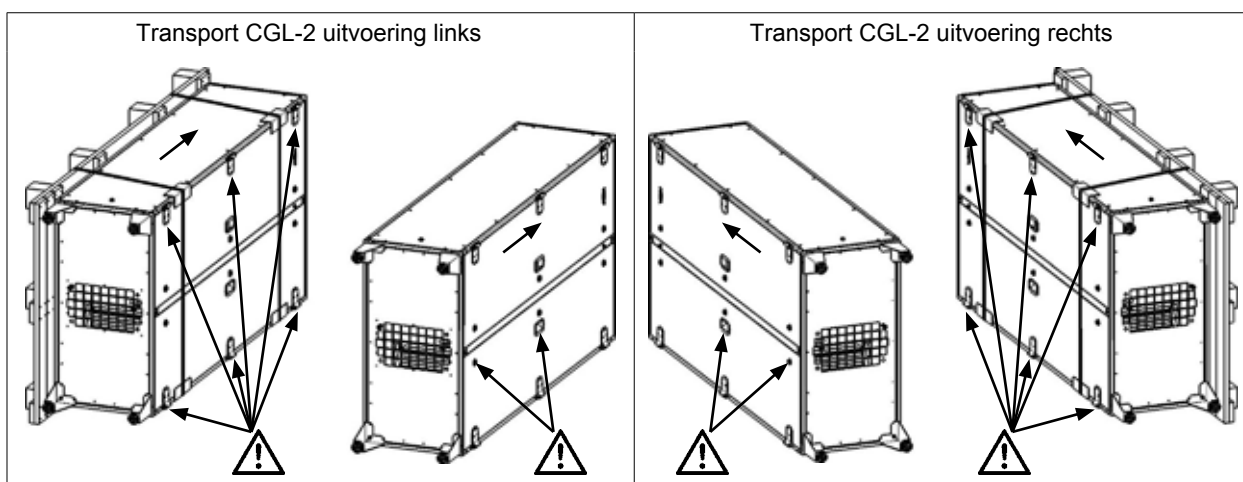
4.3 Transport

Bij het transport door deuren of smalle trappenhuisen (lift) moet het toestel op de smalle zijde worden gekanteld. Hierbij moet worden gelet op de juiste positie van de deurscharnieren.



OPMERKING

Bij het niet in acht nemen hiervan kunnen interne onderdelen (tegenstroom-warmtewisselaar) worden vernield.



Afb. 4.2 Transport

5 Opslag



Voor toestellen die in folie verpakt zijn, raden wij aan deze folie onmiddellijk na de levering te verwijderen.

De folie is slechts een transportverpakking en alleen bestemd om het toestel voor korte duur te beschermen. De folie is niet geschikt voor langdurige opslag van de toestellen, omdat folies eigenlijk het verzamelen van condenswater bevorderen, wat tot corrosie leidt.

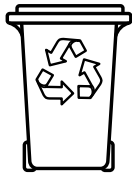
Als de toestellen niet onmiddellijk na de levering worden gemonteerd, moeten ze in een veilige stand op een vlakke en horizontale ondergrond worden opgeslagen, op een droge plek, beschermd tegen weersinvloeden en vuil (bijv. via een geschikte verpakking).

Hierbij moet er in het bijzonder op worden gelet dat beschadigingen of negatieve invloeden (door vocht, temperatuur, stof, vuil) en externe inwerkingen (stoten, impact, dieren, ongedierte) worden verhinderd.

De aanwezige openingen van de toestellen moeten hermetisch worden afgedicht en mogen pas onmiddellijk voor de montage worden verwijderd.

5.1 Verpakking

Verpakkingsmaterialen:



- Hout
- Karton
- Kunststoffen (PET, LDPE)

De verpakkingsmaterialen voor een milieuvriendelijke afvalverwerking of recycling inleveren overeenkomstig de wetgeving inzake afvalverwerking. Landspecifieke of lokale voorschriften in acht nemen.

Technische gegevens

6 Technische gegevens

6.1 Algemeen

	Eenheid	CGL-2		
Max. Luchtdebiet	m ³ /h	1000		
Luchtdebiet	m ³ /h	600	800	1000
Geluidsdrukkniveau met uitblaasmodule *	dB(A)	36	42	45
Geluidsdrukkniveau zonder uitblaasmodule * (bij vrije uitblazing en vrije aanzuiging)	dB(A)	35	41	44
Opgenomen vermogen	W	166	315	530
Hoogte incl. voeten en moffen	mm	2137		
Breedte	mm	1017		
Diepte	mm	508		
Gewicht	kg	250		
ToevoerluchtfILTER volgens ISO 16890		ePM1 55 % (F7)		
RetourluchtfILTER volgens ISO 16890		ePM10 60 % (M5)		
max. opgenomen vermogen en stroomsterkte per ventilator	W / A	280 / 1,25		
max. opgenomen vermogen en stroomsterkte per elektrisch verwarmingsregister	W / A	1000 / 4,35		
max. totaal opgenomen vermogen en stroomsterkte	W / A	2650 / 11,5		

* gemeten door TÜV Süd Industrie Service GmbH op 1m afstand volgens DIN EN ISO 11203

Tab. 6.1 Technische gegevens algemeen

6.2 WTW-gegevens CGL-2 met aluminium warmtewisselaar

	Eenheid	CGL-2	
Luchtdebiet	m ³ /h	600	800
BTL-temperatuur	°C	-5	
RTL-temperatuur	°C	22	
rel. vochtigheid RTL	%	40	
TVL-temperatuur	°C	18,6	18,2
rel. vochtigheid TVL	%	17	17
Warmteterugwinrendement	%	87,5	85,8
Warmteterugwinrendement volgens EN 308	%	85,4	83,9
Verwarmingsvermogen	kW	4,74	6,23
AVL-temperatuur	°C	4,9	5,2
rel. vochtigheid AVL	%	74	74

Tab. 6.2 WTW-gegevens CGL-2 met aluminium warmtewisselaar

Met een naverwarmingsregister kan de toevoerluchttemperatuur op de gewenste waarde worden verhoogd.

In dit geval zouden bij 600 m³/h ongeveer 300 W en bij 800 m³/h ongeveer 500 W nodig zijn om de toevoerlucht tot op 20 °C op te warmen.

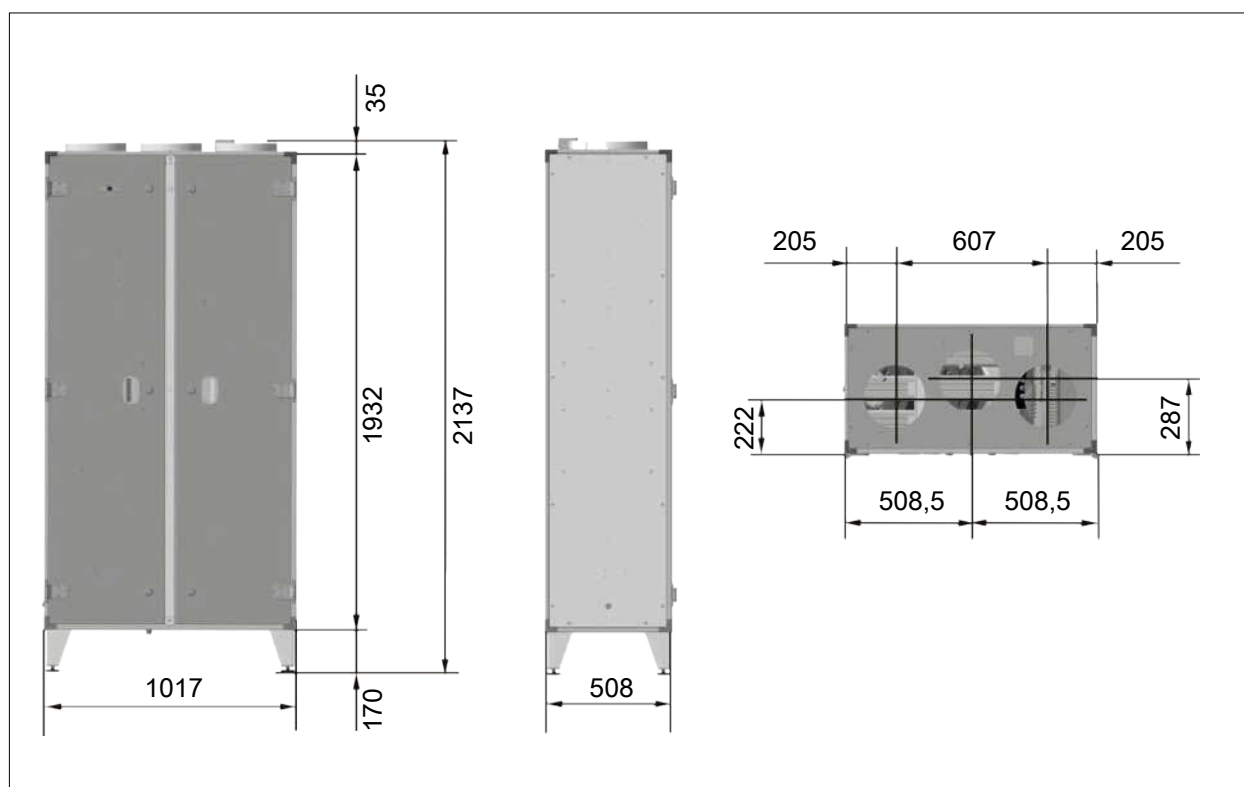
Technische gegevens

6.3 WTW-gegevens CGL-2 met enthalpie-kunststofwarmtewisselaar

	Eenheid	CGL-2 Enthalpie	
Luchtdebiet	m ³ /h	600	800
BTL-temperatuur	°C		-5
RTL-temperatuur	°C		22
rel. vochtigheid RTL	%		40
TVL-temperatuur	°C	15,7	14,9
rel. vochtigheid TVL	%	46,7	47,2
Warmteterugwinrendement	%	76,7	73,6
Warmteterugwinrendement volgens EN 308	%	76,9	73,7
Vochtigheidsterugwinrendement	%	67,9	62,5
Verwarmingsvermogen	kW	5,7	7,2
AVL-temperatuur	°C	1,3	2,1
rel. vochtigheid AVL	%	87,4	87,5

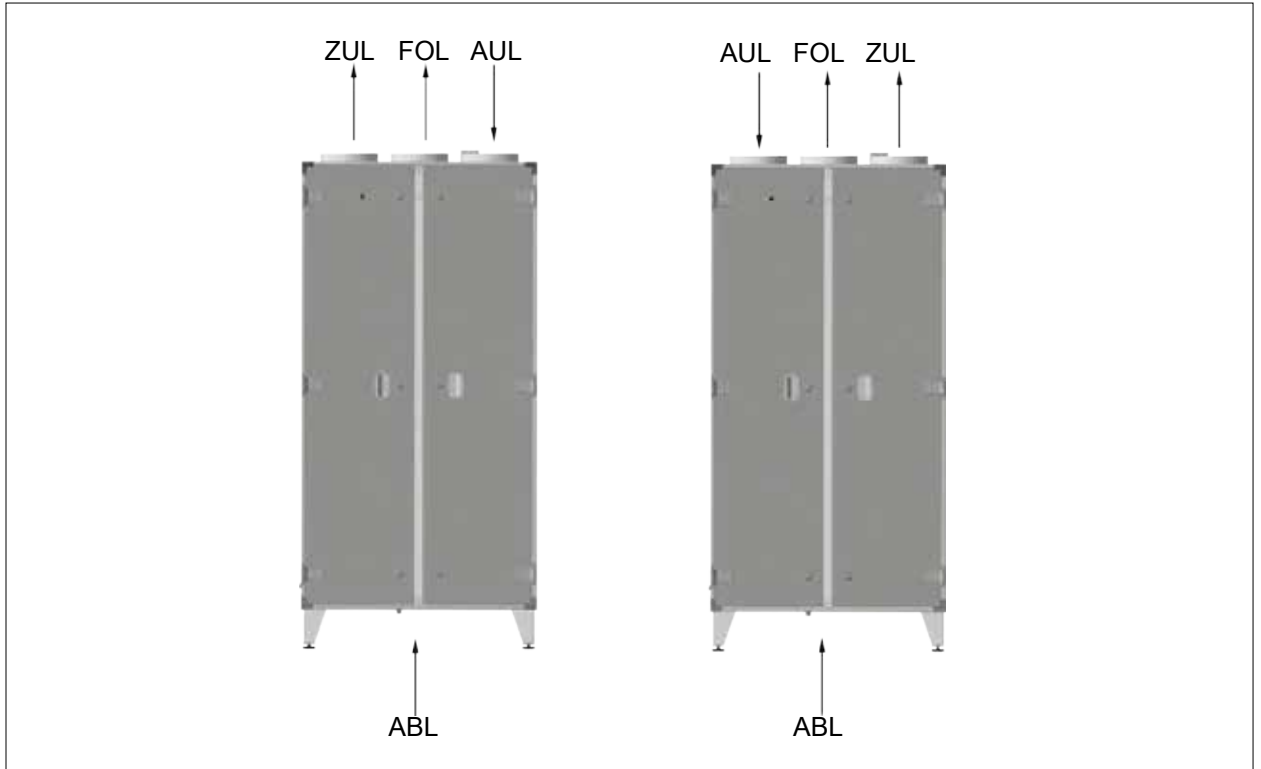
Tab. 6.3 WTW-gegevens CGL-2 met enthalpie-kunststofwarmtewisselaar

6.4 Dimensionering



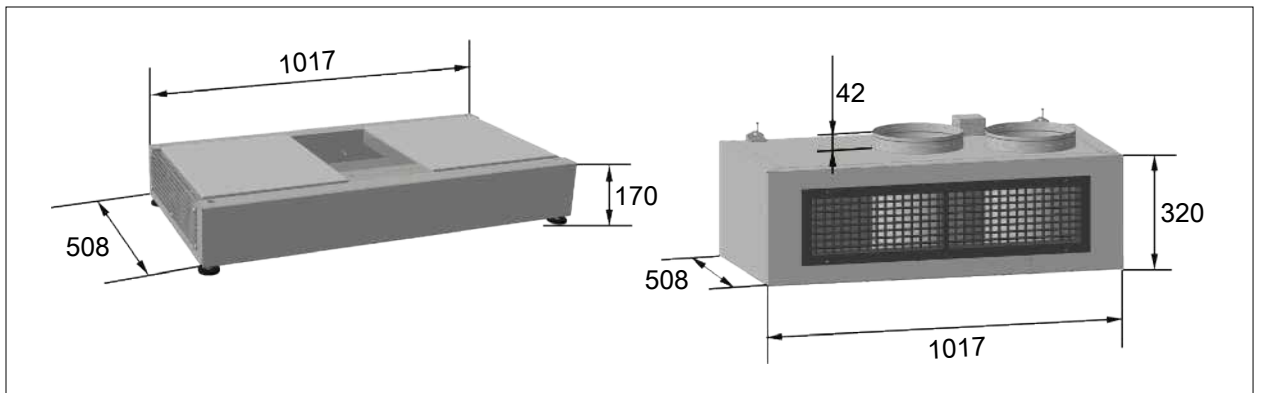
Technische gegevens

6.5 Luchtrichting



Luchtrichting bij toesteluitvoering links en bij toesteluitvoering rechts

6.6 Aanzuiggeluidemper en uitblaasmodule

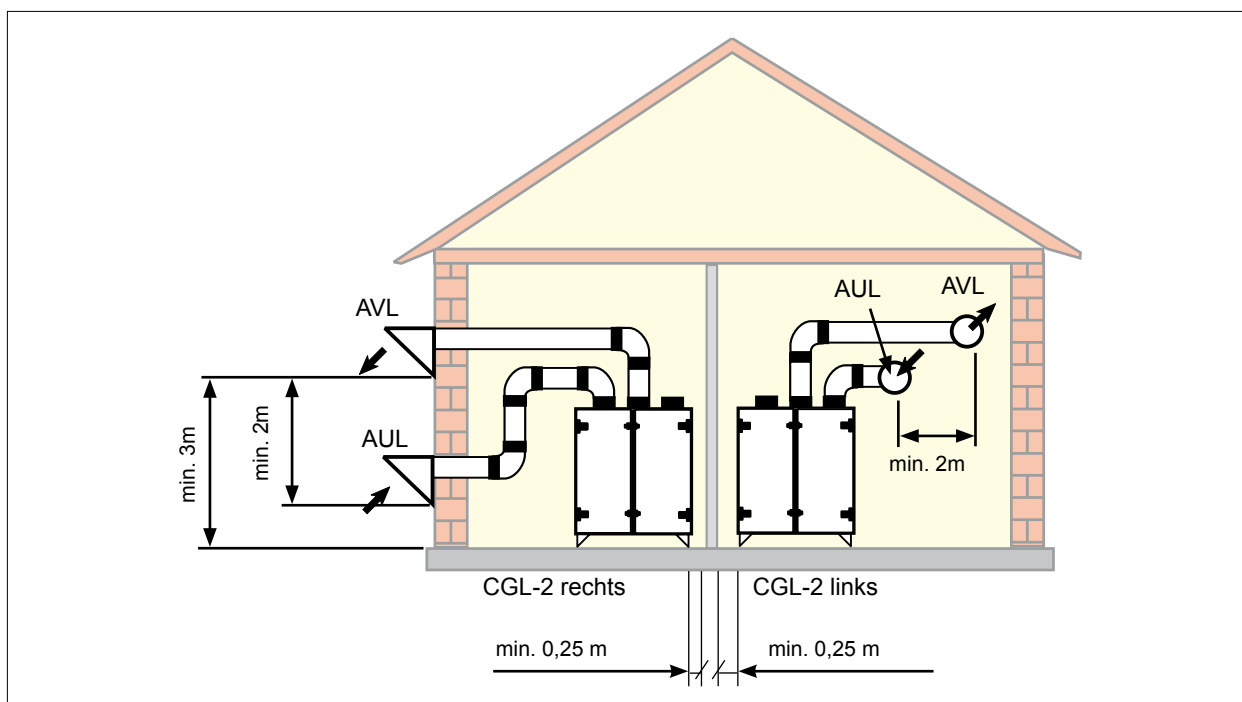


Opstelling / montage

7 Opstelling / montage

7.1 Minimumafstand tussen buitenluchtaanzuiging en afvoerluchtopening

om luchtkortsluiting te vermijden (DIN EN 16798-3)



Afb. 7.1 Minimale afstand

7.2 Opstelplaats

De montageplaats dient vlak te zijn en over voldoende draagvermogen te beschikken (min. 250 kg). Het toestel dient horizontaal te worden opgesteld. De montageplaats dient geschikt te zijn om de HR-WTW unit op lange termijn veilig en trillingsvrij te dragen. Voor onderhoudswerkzaamheden dient aan de voorzijde van het toestel voldoende plaats ter beschikking te zijn.

Voor het afvoeren van condensaat dat kan ontstaan dient een afvoerleiding of aansluiting beschikbaar te zijn.

Voor ruimten waar geen afvalwateraansluiting aanwezig is, wordt optioneel een condensaatopvangvat met vlotterchakelaar aangeboden, dat als toebehoren verkrijgbaar is.

Het toestel in een vorstvrije ruimte opstellen!

Voor het openen van de inspectiedeuren is een vrije ruimte van min. 600 mm voor het toestel vereist, en voor de luchtkanaalaansluitingen is een vrije ruimte van ongeveer 700 mm boven het toestel vereist.

Opstelling / montage

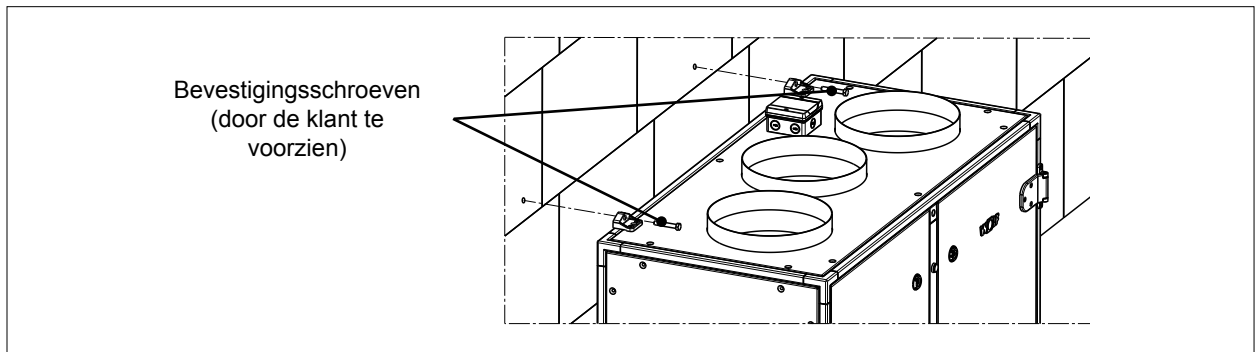
7.3 Wandopstelling

Ter borging van de luchtbehandelingskast CGL-2.

Het toestel tegen de muur schuiven en met behulp van de schroefpoten horizontaal zetten. Het toestel moet met behulp van de bevestigingshouders door de klant worden geborgd zodat het niet kan omkantelen.

GEVAAR

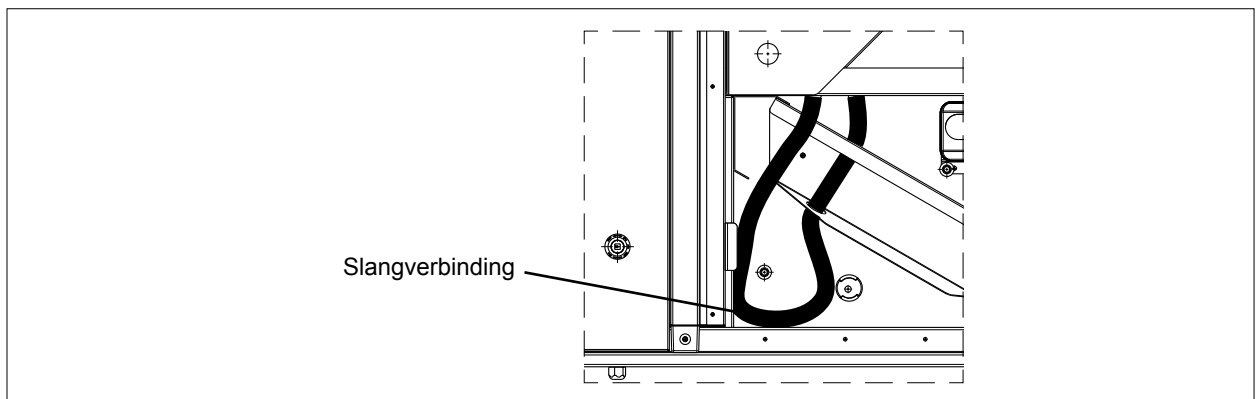
Het niet naleven van deze instructie kan leiden tot ongevallen en levensgevaar.



Afb. 7.2 Wandopstelling

Bij de omvalbeveiliging moet op voldoende draagvermogen en de goede toestand van de muur worden gelet.

7.4 Condensaatafvoer



Afb. 7.3 Condensaatafvoer

In leveringstoestand zijn beide aansluitstukken voor de condensaatafvoer met een slang verbonden. Voor de condensaatafvoer kan ofwel een condensaatpomp of een condensaatopvangvat met vlotter schakelaar worden toegepast.

Deze beide varianten van de condensaatafvoer zijn verkrijgbaar als toebehoren met de volgende artikelnummers

- Condensaatpomp = art.nr.: 68 00 122
- Condensaatopvangvat = art.nr.: 68 09 369

Om de afvoer van condensaat met een van die beide varianten te garanderen moet de slang die in de CGL-2 aanwezig is in het midden worden doorgesneden. De beide uiteinden van de slang worden in de daartoe voorziene openingen van de condensaatpomp of van het condensaatopvangvat gestoken (zie hiertoe de montagehandleiding van de condensaatpomp of de handleiding van het condensaatopvangvat).

De condensaatafvoer kan ook via een sifon worden uitgevoerd.

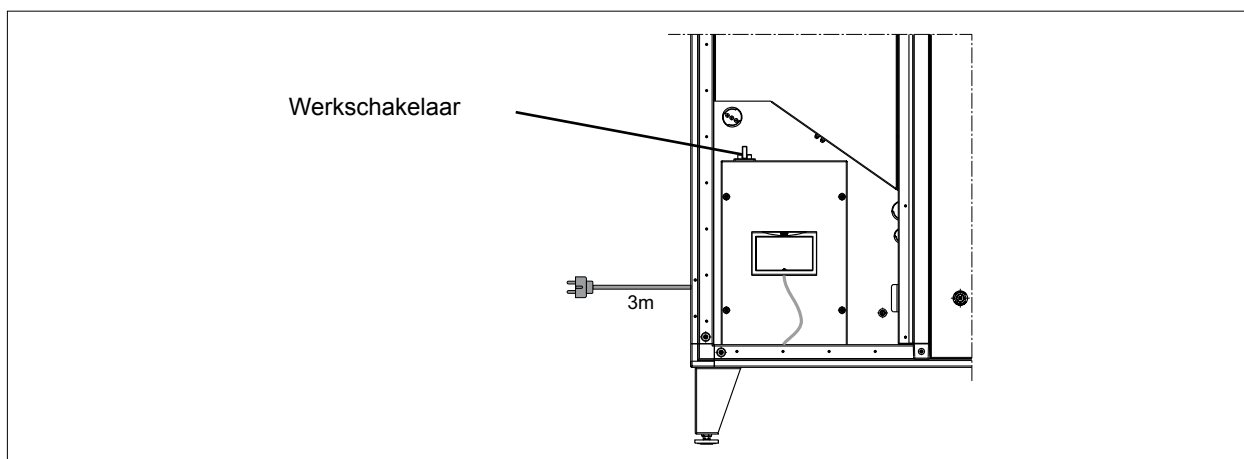
Opstelling / montage

7.5 Voedingskabel aansluiten

De CGL-2 is uitgerust met een driepolige schakelaar met bescherming en wordt op een standaard-stopcontact met aarding aangesloten.

Een aardlekschakelaar van het type A volstaat. Als lekstroominrichtingen (RCD) worden toegepast, dan moet hun functie overeenkomstig de instructies van de fabrikant ieder half jaar worden getest met een druk op de testtoets.

Als een afstandsbediening wordt aangesloten, de bekabeling uitvoeren overeenkomstig de meegeleverde "**Bedieningshandleiding regeling**".



Afb. 7.4 Voedingskabel aansluiten


8 Inbedrijfstelling

8.1 Hoe te werk te gaan


8.2 Veiligheidsaanwijzingen i.v.m. elektriciteit

De CGL-2 is klaar voor aansluiting uitgerust met een aansluitsnoer en een driepolige randaardstekker.

- ▶ Het netsnoer uitsluitend aansluiten aan een vast geïnstalleerd stopcontact met randaarde dat voldoet aan de plaatselijke en nationale elektriciteitsvoorschriften (max. zekering ter plekke 16 A).
Als een verlengkabel nodig is, mag die niet langer zijn dan 10 m (3 x 1,5 mm²).
- ▶ Voor werking met andere stekkertypen dan type F zijn reisadapters niet toegestaan. Er mogen enkel adapters worden gebruikt die zijn goedgekeurd door WOLF.
- ▶ Zich ervan verzekeren dat de netspanning, de frequentie en de stroomsterkte overeenstemmen met de opgegeven technische gegevens van het toestel.
Anders bestaat gevaar van elektrocutie en brand.
- ▶ Erop letten dat de netstekker altijd toegankelijk blijft om de CGL-2 van het net af te kunnen koppelen.
- ▶ De stekker stevig in het stopcontact steken.
- ▶ Erop letten dat het snoer dicht bij de stekker en het stopcontact op de bodem rust.
- ▶ Het netsnoer niet over scherpe metalen randen leiden.
Geen objecten op het netsnoer plaatsen.
Anders bestaat gevaar van elektrocutie en brand.
- ▶ Niet aan het netsnoer trekken.
Om de stekker uit het stopcontact te halen, de stekker zelf vastpakken.
- ▶ Als een aardlekschakelaar (RCD) aanwezig is, dan is een RCD van het typ A voldoende.

 De installatie en inbedrijfstelling van de ventilatieregeling en aangesloten accessoires mogen volgens DIN EN 50110-1 alleen door elektriciens worden uitgevoerd.

De plaatselijke EVU-bepalingen evenals de VDE-voorschriften moeten nageleefd worden (EVU = Energieversorgungsunternehmen = Energiebedrijven; VDE = Verband Deutscher Elektotechniker = Federatie van Duitse Elektotechniekers).

 DIN VDE 0100 Bepalingen voor het bouwen van sterkstroominstallaties tot 1000 V
DIN VDE 0105-100 Bedrijfsvoering van elektrische installaties.

Er mogen uitsluitend originele WOLF-toebehoren worden gebruikt (E-registers, condensaatpomp, servomotoren enz.) anders kan de firma WOLF geen garantie overnemen.

Verder gelden voor Oostenrijk de ÖVE-voorschriften evenals de plaatselijke bouwverordening (ÖVE = Österreichischer Verband für Elektronik = Oostenrijkse Vereniging voor de elektronica).

Het in gebruik nemen van het toestel is pas dan toegestaan als alle noodzakelijke beveiligingsvoorzieningen zijn aangebracht en aangesloten. Aanzuig- en uitblaasopeningen dienen aangesloten te zijn teneinde de bescherming tegen aanraken te waarborgen. De CGL-2 moet horizontaal staan en bevestigd zijn.

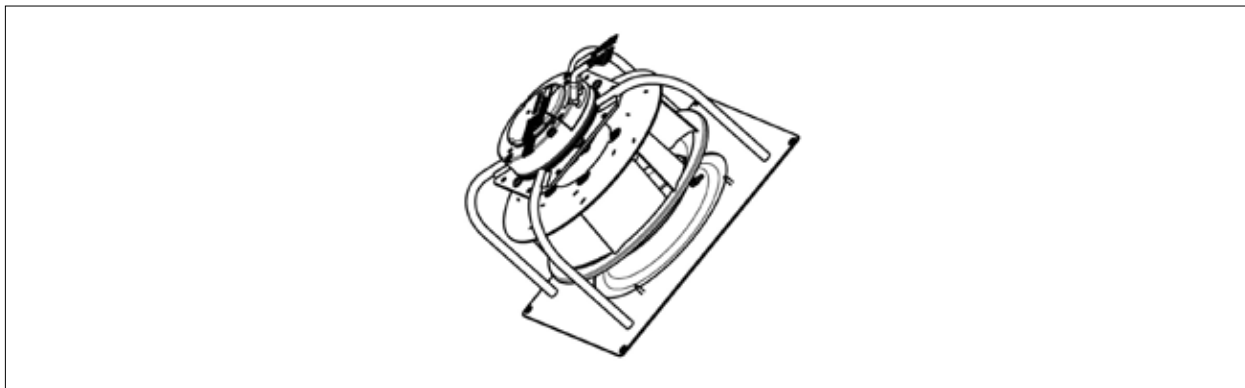
Voedingskabel aansluiten (zie Elektrische aansluiting).

De schotten moeten gemonteerd zijn.

De werkschakelaar inschakelen

Met behulp van de "**Korte beschrijving regeling**" de instellingen uitvoeren via de bedienmodule BML.

8.3 Ventilatoren



Afb. 8.1 Ventilatoren



OPMERKING

De deuren vóór het inbedrijfstellen met behulp van gereedschap stevig afsluiten (toesteldichtheid), anders bestaat het gevaar dat de motor overbelast raakt (230 V / 50 Hz; 2,8 A).

Debietmeting bij gesloten deuren uitvoeren.

Meetslangverbindingen onder het toestel leiden (zie bepaling van het debiet)



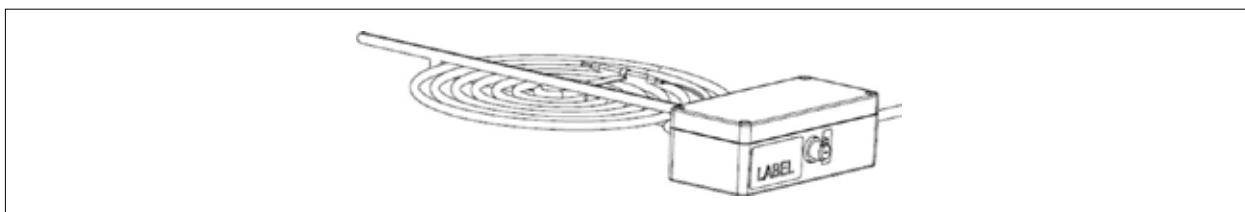
Wijzigingen worden uitgevoerd met behulp van de BML-bedienmodule (zie de "Bedieningshandleiding Regeling CGL-2")

8.4 Voorverwarmer (toebehoren) / naverwarmer (toebehoren)



OPMERKING

De deuren vóór het inbedrijfstellen met behulp van gereedschap stevig afsluiten (toesteldichtheid), anders bestaat het gevaar dat de motor overbelast raakt (230 V / 50 Hz; 2,8 A).



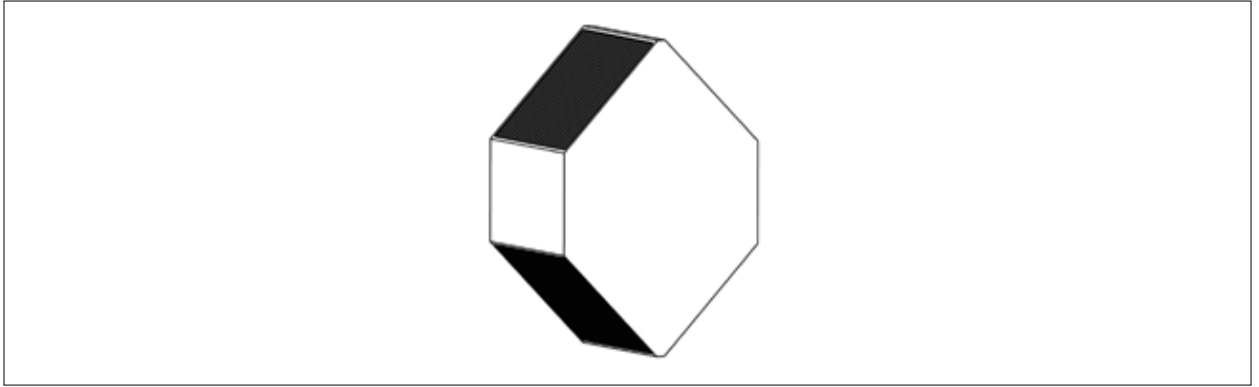
Afb. 8.2 Voorverwarmer (toebehoren) / naverwarmer (toebehoren)

Om oververhitting te voorkomen mag de CGL-2 (bij inbouw van een elektrische verwarmingselement) niet worden gebruikt bij een luchtdebiet kleiner dan 250 m³/h.

De daarop betrekking hebbende veiligheidsvoorschriften voor elektrische verwarmingselementen dienen in acht te worden genomen!

Het elektrische verwarmingsregister moet tegen vocht en water worden beschermd.

8.5 Warmteterugwinning

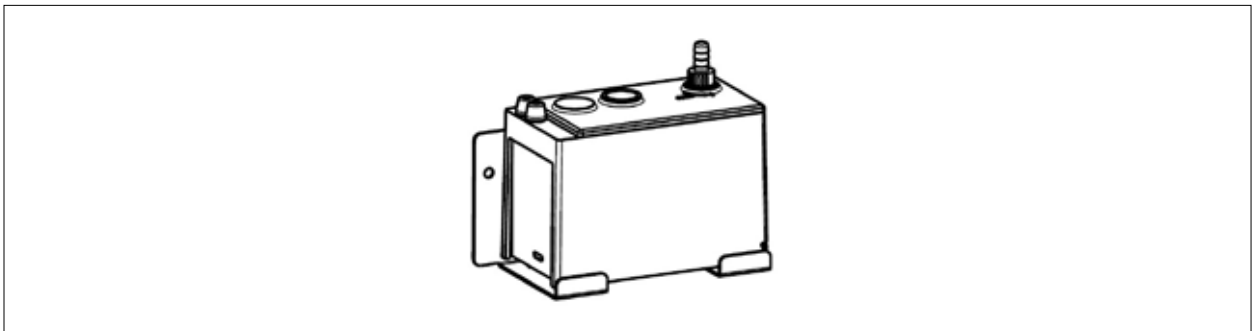


Afb. 8.3 Warmteterugwinning

Voor de CGL-2 is er keuze tussen twee verschillende varianten van de warmtewisselaar:

- Variant 1: Standaard-tegenstroom-platenwarmtewisselaar van aluminium voor zuivere warmteterugwinning
- Variant 2: Enthalpie-tegenstroom-platenwarmtewisselaar van kunststof voor warmte- en vochtigheidssterugwinning.

8.6 Condensaatpomp (toebehoren)



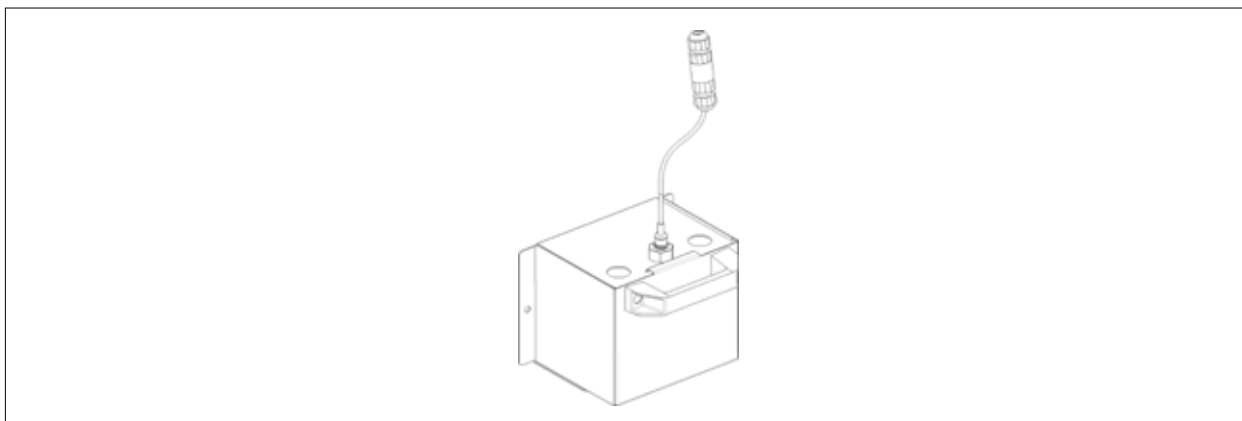
Afb. 8.4 Condensaatpomp (toebehoren)

De condensbak moet regelmatig worden gereinigd (zie checklist).

Om het overlopen van de condensbak te voorkomen moet men controleren hoeveel condensaat er ontstaat en eventueel een condensaatpomp (toebehoren) inbouwen.

Condensaatpompen met vlotter regelmatig voor en na verwarmings-/koelperioden controleren op vervuilingen en evt. reinigen.

8.7 Condensaatopvangvat met vlotterschakelaar (toebehoren)



Afb. 8.5 Condensaatopvangvat met vlotterschakelaar (toebehoren)

Het condensaatopvangvat is uitgerust met een vlotterschakelaar. Wanneer het vat vol is (inhoud: 2 liter) moet dit met de hand worden leeggemaakt en daarna opnieuw worden aangebracht. Er wordt aanbevolen om dit toebehoren alleen te gebruiken in omgevingen met droge omgevingslucht (beperkte condensaatvorming).

Condensaatopvangvat met vlotterschakelaar regelmatig voor en na verwarmings-/koelperioden controleren op vervuilingen en eventueel reinigen.

8.8 Bepaling van het debiet

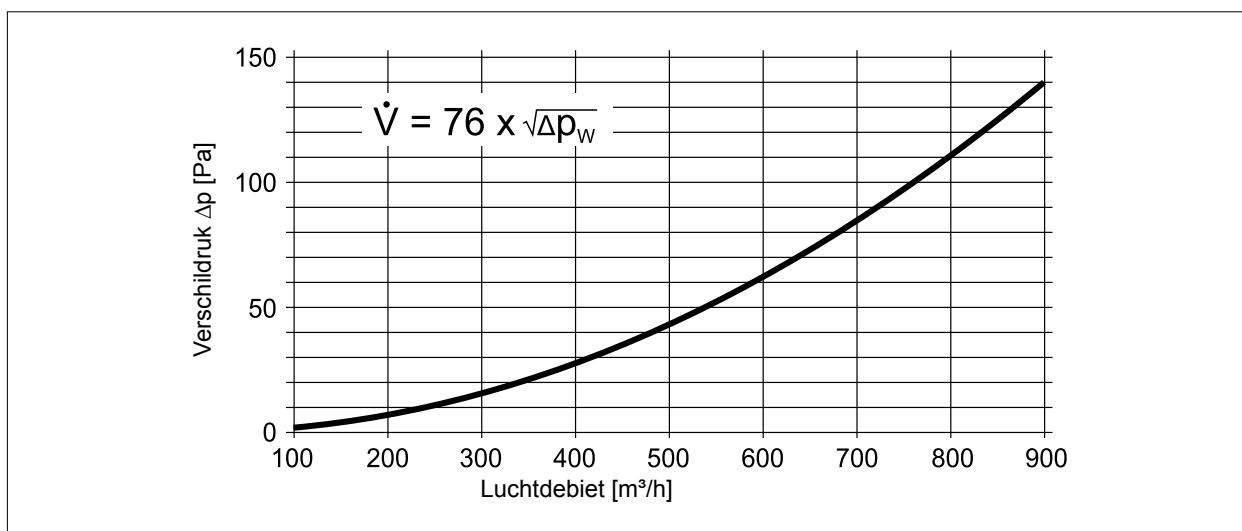
Het bepalen van het debiet vindt plaats aan de hand van het verschildrukprocedé.

Hierbij wordt de statische druk vóór de inlaatmondstuk met de statische druk in de inlaatmondstuk vergeleken.

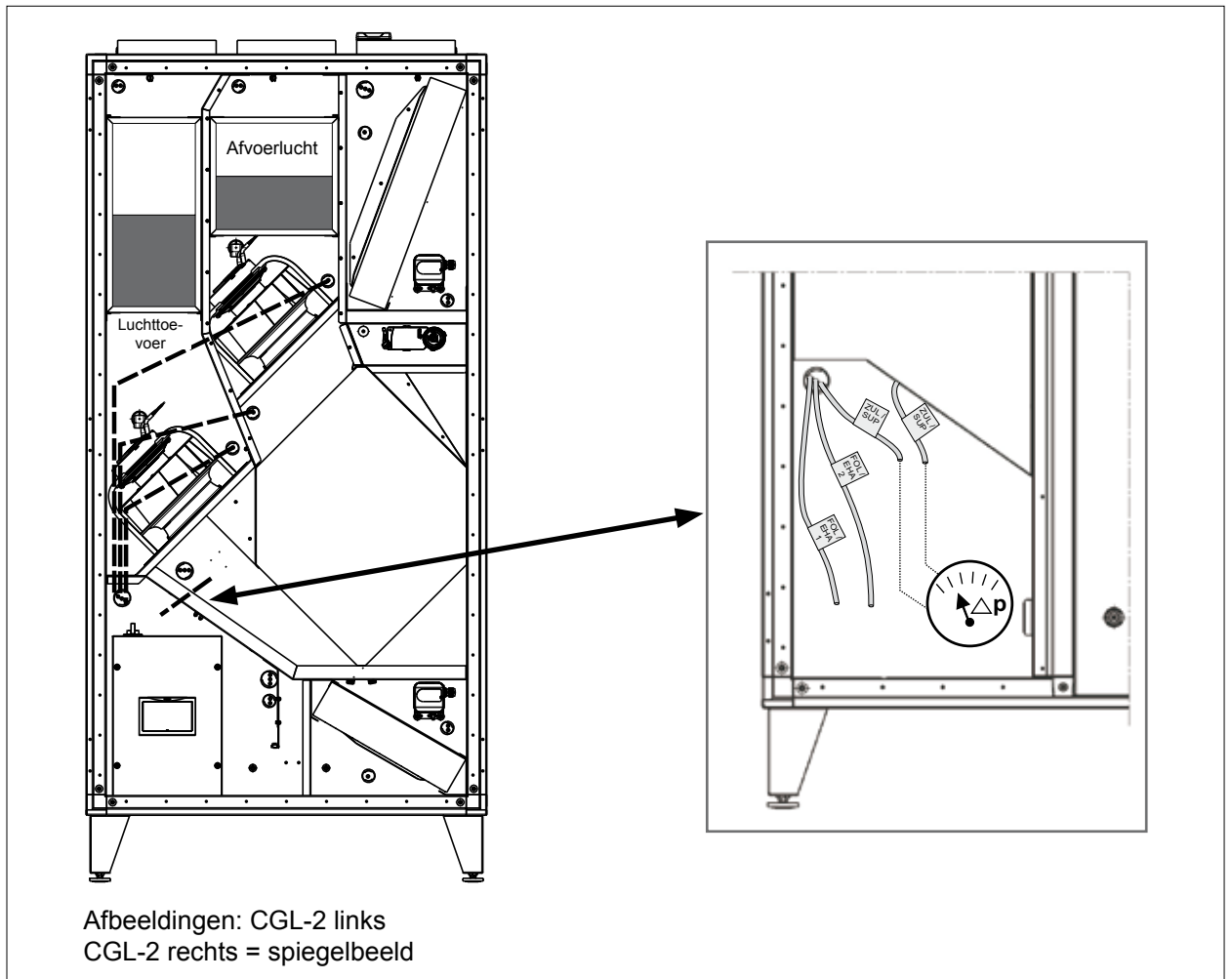
Het debiet kan met de vermelde vergelijkingen uit de verschildruk Δp_w (drukverschil tussen de beide statische drukken) worden berekend.

Hiervoor moeten de schotten gemonteerd en de deuren gesloten zijn, en moeten de meetslangen door de klant naar buiten worden geleid.

De voor de CGL-2 gebruikte ventilatoren hebben een k-waarde van 76.



Δp	Pa	2	7	16	28	43	62	85	111	140
V	m³/h	100	200	300	400	500	600	700	800	900



Afb. 8.6 Bepaling van het debiet

8.9 Overige instellingen BML en toebehoren

Overige instellingen op de BML-bedienmodule zijn vermeld in de Bedieningshandleiding regeling CGL-2.

De montage van toebehoren wordt overeenkomstig de aparte instructies uitgevoerd. Deze worden met het desbetreffende toebehoren meegeleverd.

9 Onderhoud

9.1 Buitenwerkingstelling voor het onderhoud

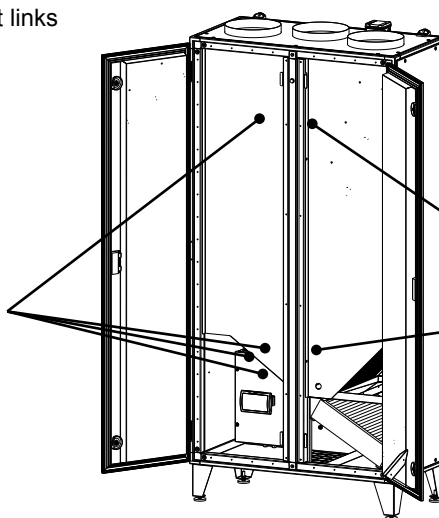
Vóór het begin van de onderhoudswerkzaamheden moet de hoofdschakelaar van het toestel worden uitgeschakeld en de stekker met aarding worden afgekoppeld van het net. Dit, omdat anders bij onbedoeld inschakelen onderhoudspersoneel of personen in de directe omgeving aan mogelijk gevaar door draaiende onderdelen worden blootgesteld.

Vóór het openen van de schotten moet worden gewacht totdat de ventilatoren volledig tot stilstand zijn gekomen (ca. 2 minuten wachttijd). Bij het openen van de schotten kunnen door onderdruk losse of loszittende onderdelen worden aangezogen, wat tot vernieling van de ventilator of levensbedreigende omstandigheden kan leiden.

Voor onderhoudsdoeleinden moeten de linker- en rechter schotplaat worden verwijderd. Voor uitgebreide werken aan de afvoerluftventilator en de afvoerluftgeluiddemper moet mogelijk ook het tussenstuk verwijderd worden.

Afbeelding: CGL-2 - toevoerlucht links
CGL-2 - toevoerlucht rechts =
spiegelbeeld

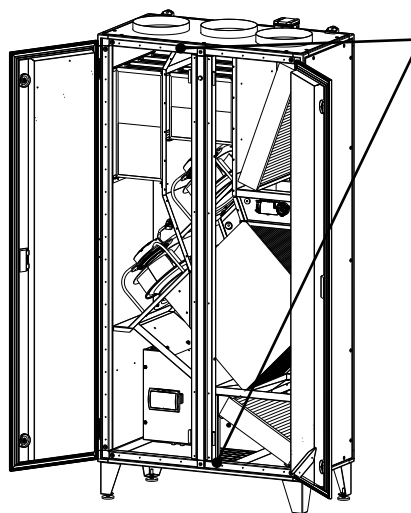
Voor het verwijderen
van het linker schot 4,
schroeven verwijderen.



Voor het verwijderen
van het rechter schot 2,
schroeven verwijderen.

Toestelaanzicht met schotten

Afbeelding: CGL-2 - toevoerlucht
links
CGL-2 - toevoerlucht rechts =
spiegelbeeld



Voor het demonteren van het
tussenstuk, beide schroeven
onderaan en bovenaan
verwijderen.
De kabel van de
bedrijfscontrolelamp uittrekken.

Toestelaanzicht zonder schotten

9.2 Checklist hygiënecontrole

De onberispelijke werking van de luchtbehandelingsunit dient op regelmatige intervallen te worden gecontroleerd.

De luchtfilters van het toestel dienen ten minste eenmaal per jaar te worden vervangen.

Tijdens de omgang met de luchtfilters dienen geschikte adembeschermingsmaskers te worden gedragen.

De luchtfilters dienen overeenkomstig de lokale voorschriften te worden afgevoerd.

Checklist voor hygiënecontroles (uittreksel uit VDI 6022 blad 1)

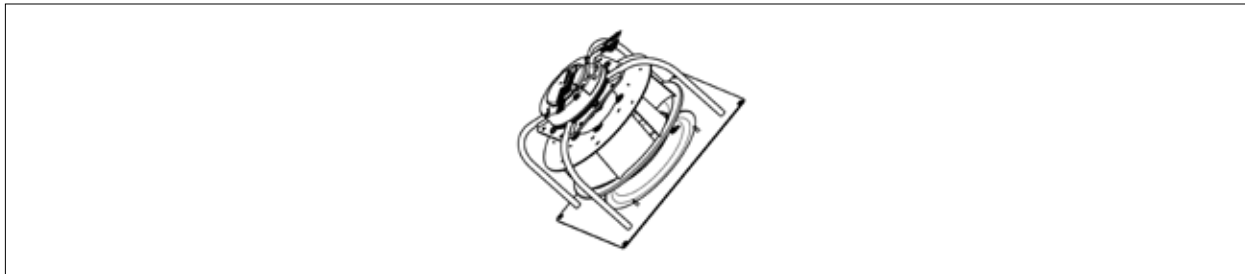
Handeling	Eventueel maatregel	1 maand	3 maanden	6 maanden	12 maanden	24 maanden
Hygiënische inspectie						X
Buitenluchtdoorlaten						
Controleren op vervuiling, beschadiging en corrosie	Reinigen en herstellen				X	
Luchtbehandelingscentrales/toestelbehuizingen						
Op vervuiling aan de luchtzijde, beschadiging en corrosie controleren	Reinigen en herstellen				X	
Op condensaatvorming controleren	Reinigen			X		
Behuizing op vervuiling, beschadiging en corrosie controleren	Reinigen en herstellen				X	
Luchtdoorlaten						
Luchtdoorlaten, ingebouwde geperforeerde platen, gaas of zeven op vervuiling, beschadiging en corrosie controleren (steekproef)	Reinigen of vervangen				X	
Filtervliezen steekproefsgewijs controleren	Vervangen				X	
Luchtdoorlaten met inductie van de binnenlucht en retourluchtinlaten steekproefsgewijs op afzetting van vaste stoffen controleren	Reinigen				X	
Luchtfilters						
Op ontoelaatbare vervuiling en beschadiging (lekkages) en geuren controleren	Vervangen van de betrokken luchtfilters		X			
Laatste termijn voor filtervervangning					X	
Luchtgeleidingen						
Toegankelijke luchtgeleidingsdelen op beschadiging controleren	Herstellen				X	
Interne luchtgeleidingsoppervlakken op vervuiling, corrosie en condensaatvorming controleren op twee tot drie representatieve plaatsen	Kanaalnet op meerdere plaatsen inspecteren, over de noodzaak tot reiniging (niet alleen de zichtbare plaatsen!) beslissen				X	
Geluidsdemper						
Geluiddemper op vervuiling, beschadiging en corrosie controleren	Repareren of vervangen, eventueel test op contaminatie met afdrukplaat uitvoeren				X	
Ventilator						
Controleren op vervuiling, beschadiging en corrosie	Reinigen en herstellen			X		
Warmtewisselaar (inclusief WTW)						
Visuele controle van lucht-lucht-platenwarmtewisselaar op vervuiling, beschadiging, corrosie	Visuele controle			X		
	Reinigen, eventueel uitbouwen (lijf losschroeven en tegenstroom-warmtewisselaar wassen)				X	
Verwarmer: Op vervuiling, beschadiging, corrosie en dichtheid controleren	Reinigen en herstellen			X		
Condensbak, condensaatpomp/condensaatopvangvat op vervuiling, beschadiging, corrosie en dichtheid controleren	Reinigen en herstellen		X			
Afvoerleiding en sifon op juist functioneren controleren	Reinigen en herstellen		X			

Reparatie

Storingen en beschadigingen mogen uitsluitend door opgeleide vaklui worden verholpen. Beschadigde elementen mogen enkel door originele WOLF-reserveonderdelen worden vervangen.

9.3 Ventilator-motoreenheid

Motor en lagers zijn onderhoudsvrij.
Indien nodig, ventilatorwiel reinigen met zeepsop.



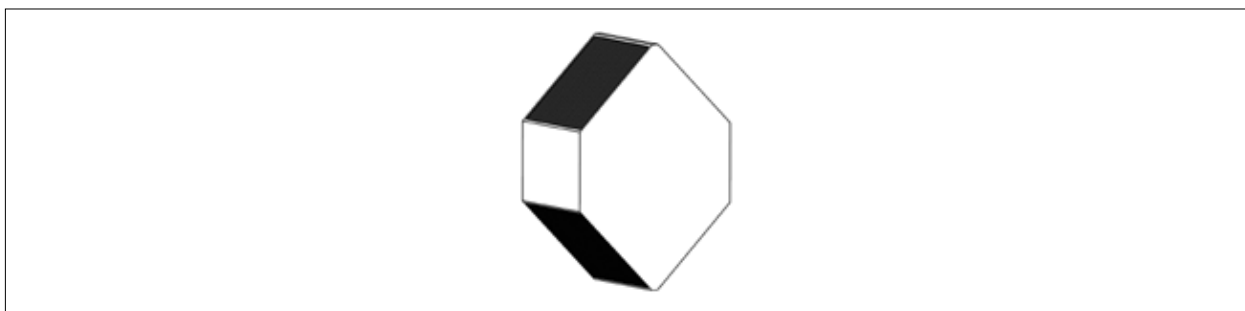
OPMERKING

Controleer of de meetkabel stevig op de meetbuis van het inlaatmondstuk vastzit.
Loszitten kan tot een algemene storingsmelding leiden.

9.4 Tegenstroom-platenwarmtewisselaar

In periodieke tijdsintervallen controleren en reinigen.
Reinigen van de warmtewisselaar (zonder uitwisselen van de tegenstroom-platenwarmtewisselaar mogelijk):

- uitzuigen, zonder daarbij de lamellen te verbuigen
- drukloos met water of zeepsop reinigen



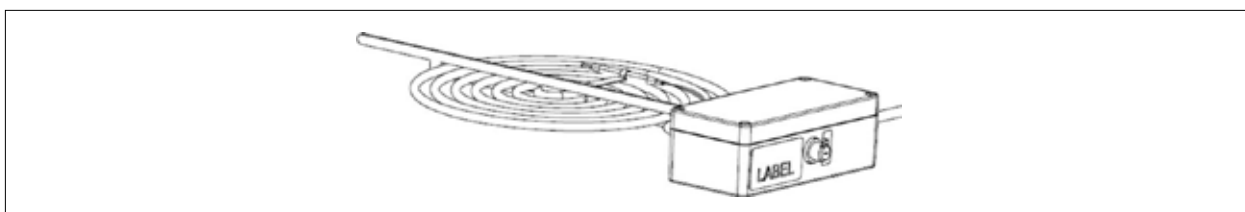
OPMERKING

Vervuild water mag in geen geval met een condensaatpomp worden weggepompt, het moet met de condensbak en een emmer worden opgevangen.
Bij reinigingsmethoden met verhoogde druk (bijv. stoomcleaner / hogedrukreiniger) bestaat het gevaar van mechanische vernieling van de tegenstroom-platenwarmtewisselaar

9.5 Filtervoordroger (toebehoren) / naverwarmer (toebehoren)

In periodieke tijdsintervallen controleren en reinigen.
Reinigen van de E-registers:

- uitzuigen, zonder daarbij de verwarmingsspiralen te beschadigen
- schoonblazen met perslucht max. 1 bar



OPMERKING

Bij reiniging met te hoge druk bestaat gevaar van mechanische vernieling van de E-registers.
De E-registers dienen tegen vocht en water te worden beschermd.
(zie ook de speciale handleiding van de naverwarmer)

Onderhoud

9.6 Bypassklep buisafsluitklep

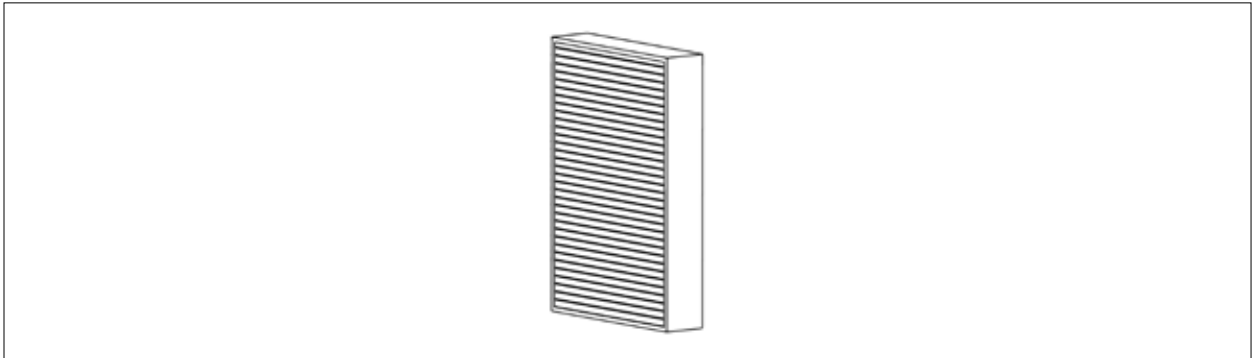
Controleren of de kleppen licht lopend zijn. Kleppen niet oliën. De gebruikte kunststof kan daardoor worden vernield en de klep zal niet meer werken.

Voor reinigingsdoeleinden met zeepsop afnemen, voor de rest onderhoudsvrij.

9.7 Compacte filters

De compacte filters zijn niet geschikt voor hergebruik. Zij dienen bij vervuiling of uiterlijk na 12 maanden te worden vervangen.

Om ze te vervangen kunnen de compacte filters na het openen van de rechter inspectiedeur en het verwijderen van het rechter schot uit de behuizing van het toestel worden getrokken (zie reserveonderdelen).

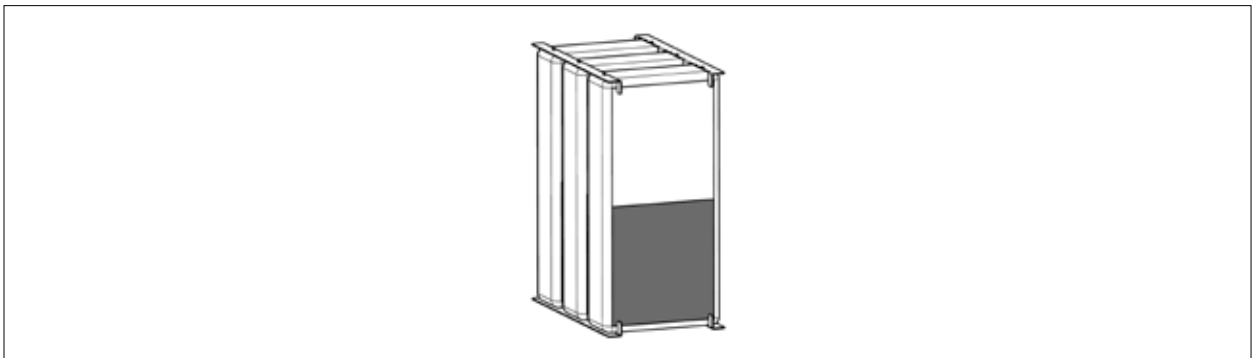


9.8 Geluidsdemper

Om ze te reinigen of te vervangen kunnen de geluidsdempers na het openen van de inspectiedeuren en het verwijderen van de schotten uit het toestel worden getrokken. Om de afvoerluchtgeluidsdemper uit het toestel te kunnen trekken moet bovendien het tussenstuk nog worden verwijderd.

Voor reinigingsdoeleinden kunnen de geluidsdempers worden afgeblazen (max. 1 bar) of afgezogen. De afzonderlijke coulissen kunnen in geval van nood uit de montagehoeken worden gedemonteerd en na de reiniging opnieuw in elkaar worden gestoken.

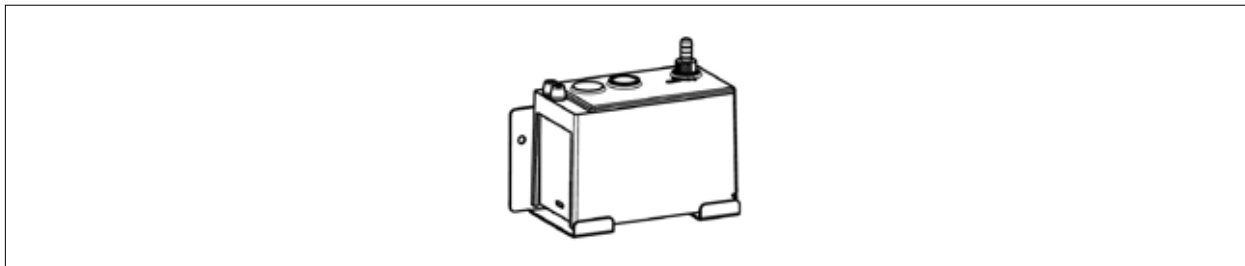
Bij de reinigingstaken mag het vlies niet beschadigd raken.



9.9 Condensaatpomp (toebehoren)

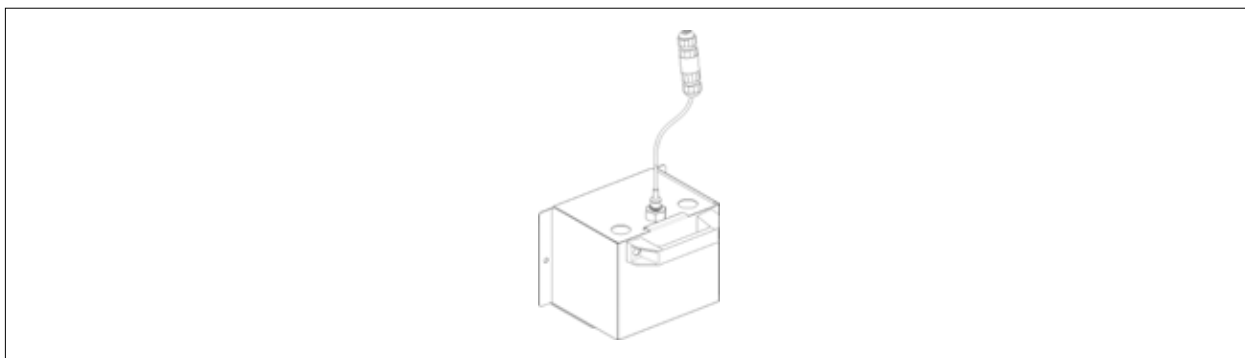
De condensaatpomp moet in regelmatige intervallen worden gecontroleerd op vervuiling. De vlotterschakelaar moet op lichte beweegbaarheid worden gecontroleerd en indien nodig worden gereinigd.

(zie ook de speciale handleiding van de condensaatpomp)



9.10 Condensaatopvangvat met vlotterschakelaar (toebehoren)

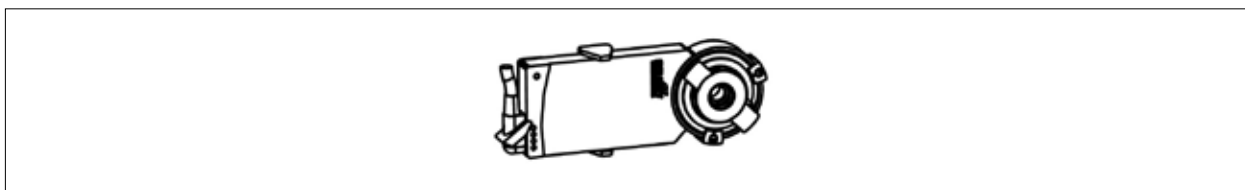
Condensaatopvangvat en de vlotterschakelaar op regelmatige tijdsintervallen op vervuilingen controleren. De vlotterschakelaar moet op lichte beweegbaarheid worden gecontroleerd en indien nodig gereinigd worden.



9.11 Servomotor op de bypassklep

De motor is onderhoudsvrij.

Controleer in regelmatige afstanden of de verbinding van de servomotor op de klepaandrijving stevig vastzit.



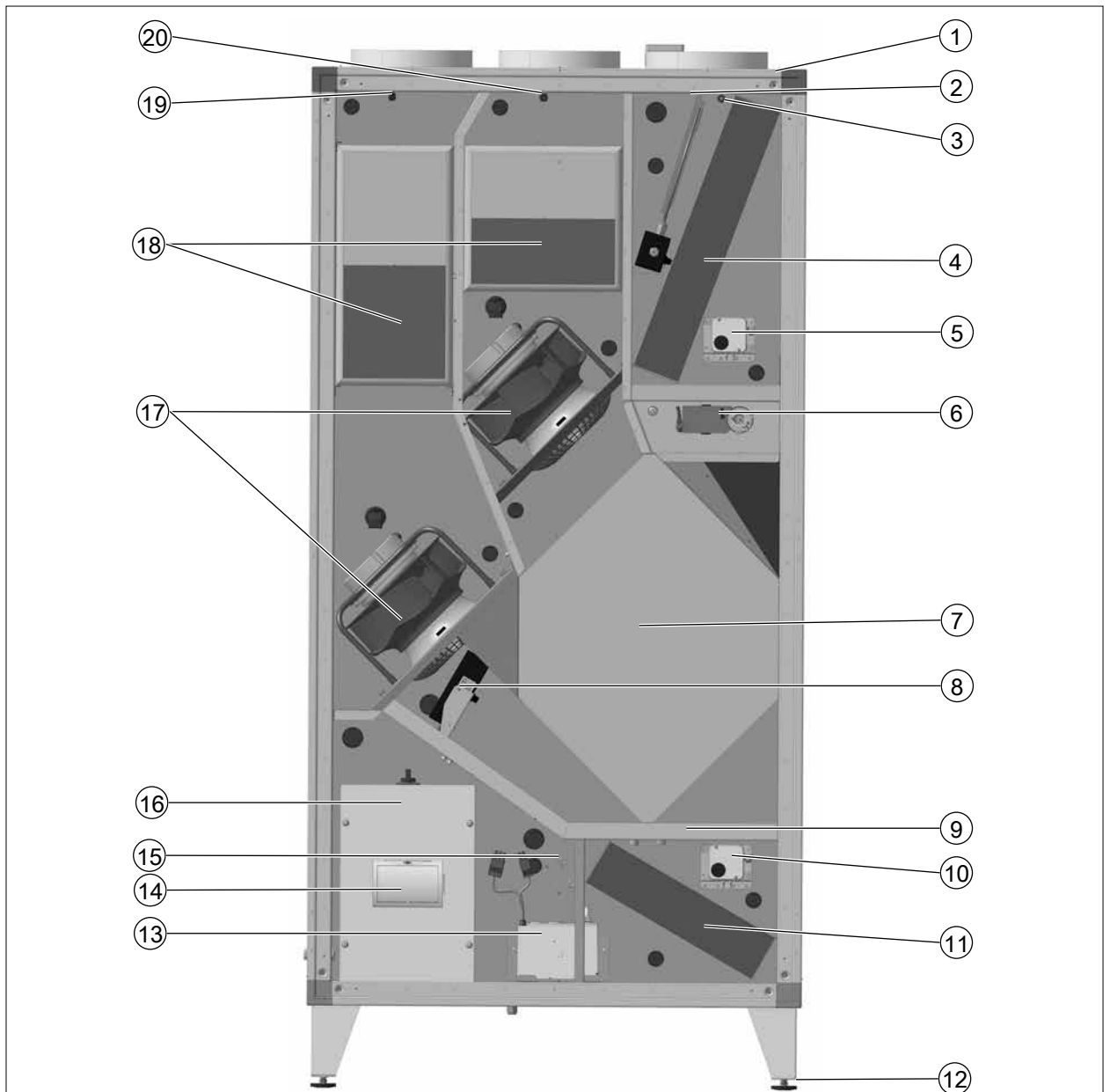
9.12 Kanaalaansluitingen (door de klant te verzorgen)

De aansluitstukken van het toestel zijn rond en ronde kanalen kunnen rechtstreeks op de buisaansluitstukken worden aangesloten.

De kanalen dienen overeenkomstig de geldende voorschriften en branchenormen te worden geïsoleerd.

Opbouw van het toestel

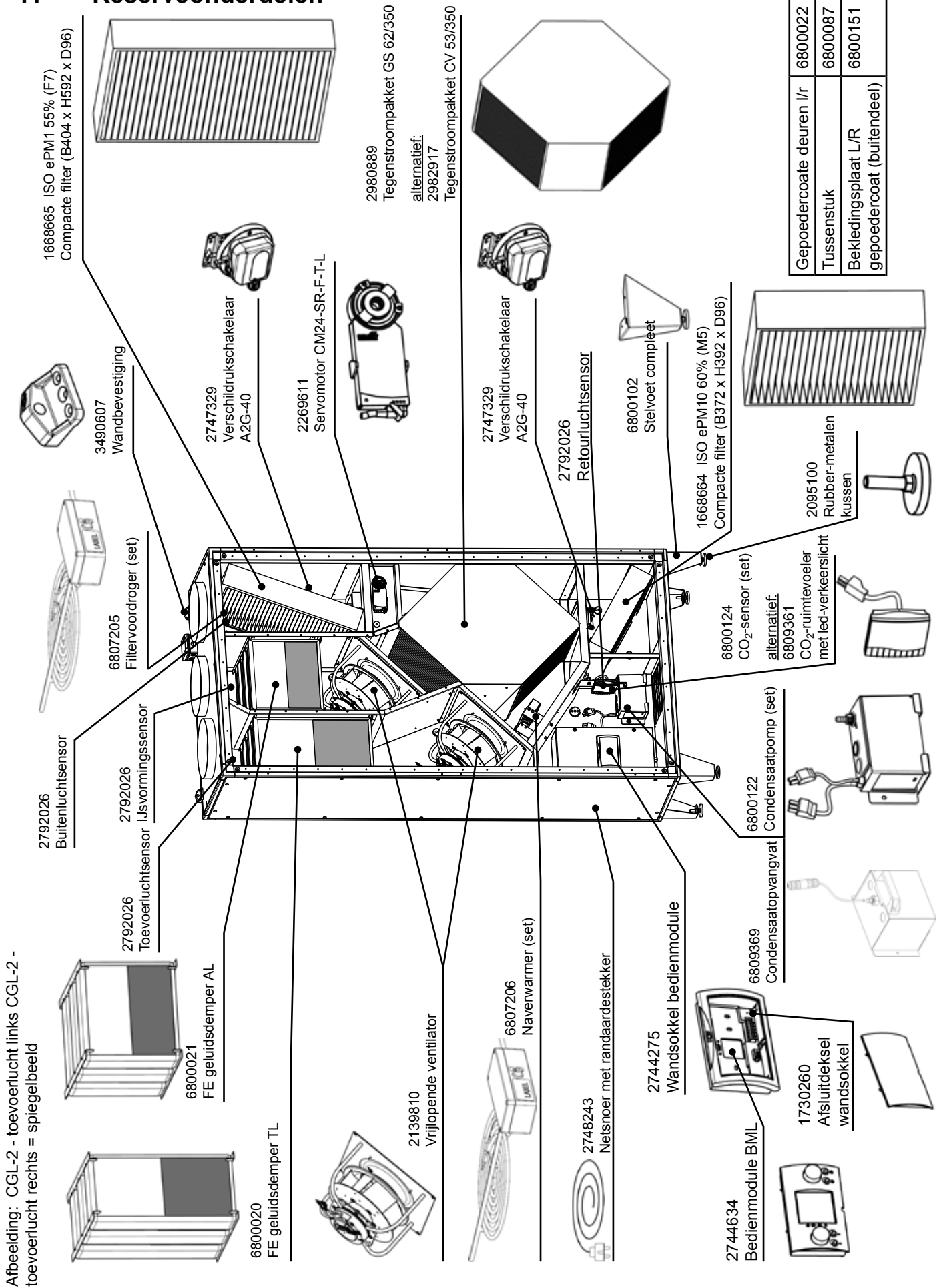
10 Opbouw van het toestel



Afbeelding: CGL-2 - toevoerlucht links CGL -2
- toevoerlucht rechts = spiegelbeeld

- | | |
|--|--|
| ① Aansluitmogelijkheid kleppen ter plaatse 230V/
Open-dicht | ② Voorverwarmingsregister (toebehoren) |
| ③ Buitenluchtsensor | ④ ToevoerluchtfILTER ePM1 55 % (F7) |
| ⑤ Verschikdruckschakelaar filterbewaking | ⑥ Bypassklep met traploze servomotor |
| ⑦ Tegenstroom-warmtewisselaar (WTW) | ⑧ Naverwarmingsregister (toebehoren) |
| ⑨ Condensaatelekbak | ⑩ Verschikdruckschakelaar filterbewaking |
| ⑪ RetourluchtfILTER ePM10 60 % (M5) | ⑫ Stelvoeten (in de hoogte verstelbaar) |
| ⑬ Condensaatpomp (toebehoren) | ⑭ Bedienmodule BML (toebehoren) |
| ⑮ Retourluchtvoeler CO ₂ -voeler (toebehoren) | ⑯ Elektrische schakelkast met werkschakelaar |
| ⑰ Toevoerlucht-/retourluchtventilator | ⑳ Toevoerlucht-/afvoerlucht geluiddemper |
| ⑱ Toevoerluchtsensor | ㉑ IJsvormingssensor |

11 Reserveonderdelen



Afbeelding: CGL-2 - toevoerlucht links CGL-2 - toevoerlucht rechts = spiegelbeeld

12 Storingsmeldingen

Bij een uitschakeling ten gevolge van een storing moet de fabrikant van de installatie of de bouwer van de verwarming worden geïnformeerd:

Type toestel: CGL-2 fa. WOLF GmbH - Uitschakeling ten gevolge van een algemene storing -

De volgende onderdelen kunnen aanleiding geven tot een uitschakeling door toedoen van een storing (toebehoren alleen indien ingebouwd).

Op het display van de BML verschijnt de volgende storingsmelding: "Storing zone; 254- algemene storing"

1. Toevoerluchtventilator (standaard in het toestel)
2. Retourluchtventilator (standaard in het toestel)
3. Condensaatpomp (toebehoren)
4. Brandmelder (door de klant te voorzien)

Algemene procedure bij bovengenoemde uitschakeling door toedoen van een storing

De toesteldeuren met behulp van een vierkantsleutel openen.

- De meldingstekst van de storing op de BML aflezen.
- Het toestel via de interne werkschakelaar buiten bedrijf stellen (links onderaan op de schakelkast).
- Controle van de TL- en RL-kanalen op vervuiling en verstopping.
- Controle van de condensaatpomp (stekkerbindingen water en elektro).
- De schotplaat rechts (2 schroeven) losschroeven (filtervoordroger zichtbaar).
- Controle van de filtervoordroger (op de VTB drukken en de stekkerbinding controleren).
- De schotplaat rechts vastschroeven.
- De schotplaat links (4 schroeven) losschroeven (ventilatoren zijn zichtbaar).
- Ventilator controleren op lichte beweegbaarheid en slangen controleren op goede bevestiging op de meetflens.
- Controle van het naverwarmingsregister (op de VTB drukken en de stekkerbinding controleren).
- De schotplaat links (4 schroeven) vastschroeven.

Het toestel via de werkschakelaar opnieuw in bedrijf stellen.

De storingsbevestiging uitvoeren op de BML en de deuren opnieuw sluiten.

Wanneer het toestel na ca. 1 minuut opnieuw start, is de storing verholpen.

Wanneer het toestel zich opnieuw uitschakelt zijn meer gedetailleerde controles vereist (zie volgende pagina).

Raadpleeg de specifieke bedieningshandleiding van CGL-2 (hoofdstuk Storingsmeldingen) voor alle storingsmeldingen.

Gedetailleerde controle van de afzonderlijke componenten (het toestel altijd spanningsvrij schakelen!)

1. Condensaatafvoer (de vlotterschakelaar is geactiveerd en heeft de algemene storingsmelding veroorzaakt)

- De installatie via de werkschakelaar buiten bedrijf stellen.
- De condensaatpomp/condensaatopvangvat (nabij de retourlucht filter onderaan) controleren
- Is de stekkerbinding van de pomp vastgeklikt?
- De vlotterschakelaar verwijderen, optisch controleren, evt. door uitwassen reinigen.
- De installatie via de werkschakelaar opnieuw in bedrijf stellen.

De storingsbevestiging uitvoeren op de BML en de deuren opnieuw sluiten.

Condensaat wordt weggepompt

→ De installatie start opnieuw na ca. 1 minuut, de storingsmelding is verholpen

- De storingsmelding is niet verholpen, een verdere hieronder beschreven controle uitvoeren.

Storingsmeldingen

2. De motorbeveiliging van de toevoerlucht-/ retourluchtmotor is uitgevallen en heeft de algemene storing geactiveerd.

- De installatie via de werkschakelaar buiten bedrijf stellen.
- Bij de linkse versie van de CGL-2 het schot links (4 schroeven) verwijderen, bij de rechtse versie van de CGL-2 het schot rechts verwijderen.
- De stekkerverbinding van de motoren controleren.
- Op de klemmenstrook in de schakelkast de aansluitingen NC/COM nameten om te kijken of het contact doorgeschakeld is (ohmmeter, pieper). Wanneer het contact gesloten is, werd de motorbeveiliging geactiveerd.
- De ventilator laten afkoelen tot het thermocontact terug sluit, en controleren op vervuiling. De installatie via de werkschakelaar opnieuw in bedrijf stellen. De storingsbevestiging uitvoeren op de BML en de deuren weer sluiten.
 - De installatie start opnieuw na ca. 1 minuut, de storingsmelding is verholpen
- De storingsmelding is niet verholpen, een verdere hieronder beschreven controle uitvoeren.

3. De brandmelder is uitgevallen en heeft de algemene storingsmelding geactiveerd.

- De installatie via de werkschakelaar buiten bedrijf stellen.
- Is de stekkerverbinding van de brandmelder vastgeklikt?
- De brandmelder resetten.
- De installatie via de werkschakelaar opnieuw in bedrijf stellen. De storingsbevestiging uitvoeren op de BML en de deuren weer sluiten.
 - De installatie start opnieuw na ca. 1 minuut, de storingsmelding is verholpen

Wanneer al deze controlemaatregelen de storingen niet oplossen, moet de klantendienst van de fabriek geïnformeerd worden.

Alle andere foutmeldingen worden in tekstvorm op het display (van de BML) weergegeven, raadpleeg hiervoor de specifieke bedieningshandleiding van de regeling (CGL-2).

13 Recycling en afvoer

Na afloop van de levensduur mag het toestel uitsluitend door gekwalificeerd personeel uit elkaar worden gehaald.



Vóór het begin van de demontage dient het toestel spanningsvrij te worden geschakeld. Geleidende aansluitkabels dienen door elektriciens te worden verwijderd.



Metalen en kunststof onderdelen dienen volgens soort overeenkomstig de lokale voorschriften te worden gescheiden en afgevoerd. Elektrische en elektronische onderdelen dienen als elektronisch afval te worden afgevoerd.



Niet met het huisvuil weggooien!

- ▶ De volgende componenten voor een milieuvriendelijke verwerking of recycling naar een afvalverzamelpunt inleveren overeenkomstig de wetgeving inzake afvalverwerking:
 - Oud toestel
 - Slijtdelen
 - Defecte onderdelen
 - Elektrisch of elektronisch afval
 - Vloeistoffen en oliën die het milieu schadenMilieuvriendelijk betekent dat het afval wordt gescheiden naargelang de materiaalgroep zodat de basismaterialen zoveel mogelijk kunnen worden hergebruikt om het milieu zo min mogelijk te belasten.
- ▶ Verpakkingen van karton, recyclebare kunststoffen en vulmaterialen van kunststof milieuvriendelijk via overeenkomstige recyclingsystemen of milieuparken afvoeren.
- ▶ Landspecifieke of lokale voorschriften in acht nemen.





WOLF GmbH / Postfach 1380 / D-84048 Mainburg
Tel. +49.0.87 51 74- 0 / Fax +49.0.87 51 74- 16 00 / www.WOLF.eu